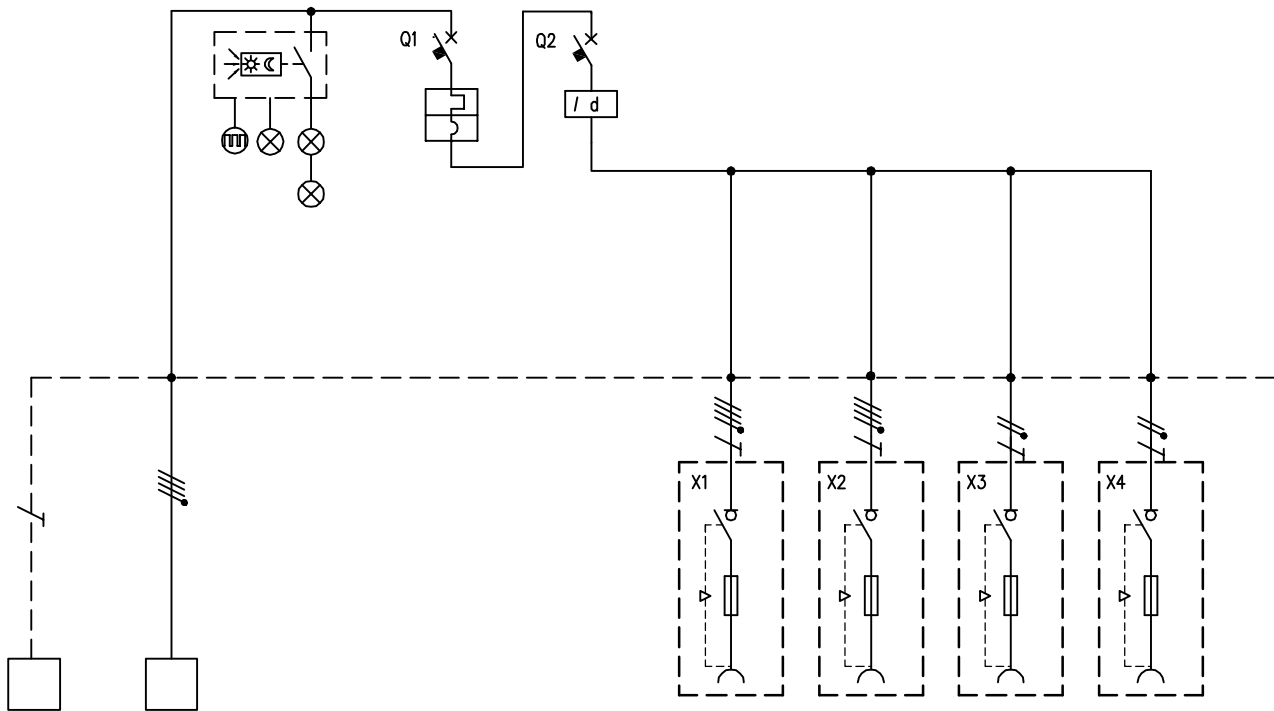


TABELLA RIASSUNTIVA DEL QUADRO Erogatore Kiosk	
TENSIONE NOMINALE (V)	V _n = 400
CORRENTE NOMINALE (A)	I _n = 32
FREQUENZA NOMINALE (Hz)	f _n = 50 - 60
GRADO DI PROTEZIONE MINIMO:	IP66
NORMA DI RIFERIMENTO	EN 61439-3



CIRCUITO		1	2	3	4	5	6	7	8	9			
DESCRIZIONE COMPONENTI		Terra	Alimentazione Quadro	Illuminazione Quadro									
DISPOSITIVI DI COMANDO	TIPO				MT	Diff							
	Un (V)				400	400							
	In (A)				32	40							
	N°POLI				4	4							
	INTERVENTO				Curva "C"	Tipo "AC"							
POTERE INTERRUZIONE (kA)													
Idn (mA)						30							
PRESE A SPINA	TIPO						Interbloccata	Interbloccata	Interbloccata	Interbloccata			
	Un (V)						346 - 415	346 - 415	200 - 250	200 - 250			
	In (A)						16	16	16	16			
	N.POLI						3P+N+T	3P+N+T	2P+T	2P+T			
	CONFIGURAZIONE						6h	6h	6h	6h			
CODICE SCAME							406.1687	406.1687	406.1683	406.1683			
MORSETTI	N°SEZ. (mmq)	16	4x16										
COLLEGAMENTI	L1, L2, L3, N, PE	PE	L1,L2,L3,N	L1,N	L1,L2,L3,N	L1,L2,L3,N	L1,L2,L3,N,PE	L1,L2,L3,N,PE	L1,N,PE	L2,N,PE			
	SEZ. (mmq)	4	4	2,5	4	4	2,5	2,5	2,5	2,5			
COMPONENTI VARI				Scheda elettr.con inter.crepuscolare n°3 lampade LED									