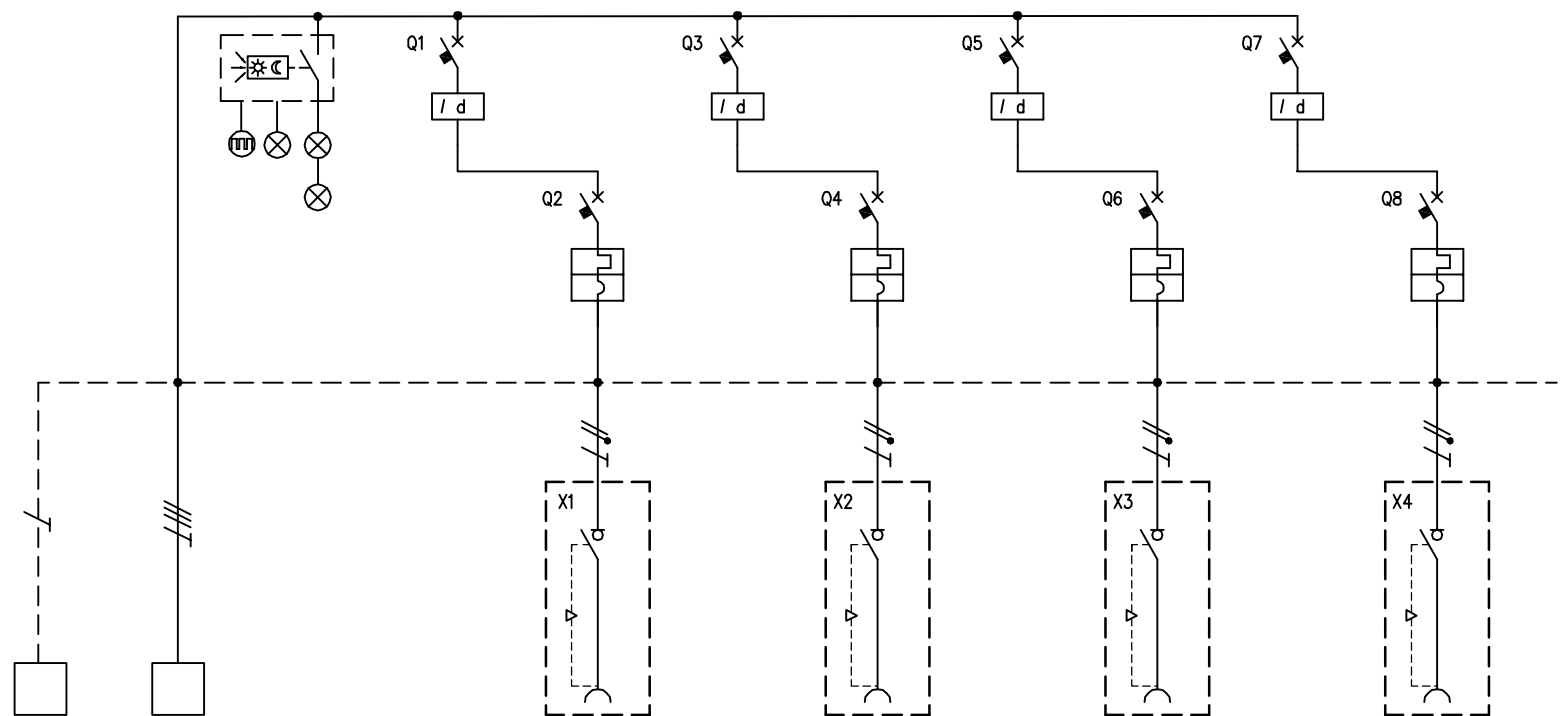


<b>TABELLA RIASSUNTIVA DEL QUADRO</b> <b>Mbox-2</b>	
TENSIONE NOMINALE (V)	V <sub>n</sub> = 400
CORRENTE NOMINALE (A)	I <sub>n</sub> = 16
FREQUENZA NOMINALE (Hz)	f <sub>n</sub> = 50-60
GRADO DI PROTEZIONE MINIMO:	IP66



CIRCUITO		1	2	3	4	5	6	7	8	9	10	11
DESCRIZIONE COMPONENTI		Terra	Alimentazione Quadro	Illuminazione Quadro								
DISPOSITIVI DI COMANDO	TIPO				Diff	MT	Diff	MT	Diff	MT	Diff	MT
	Un (V)				230	230	230	230	230	230	230	230
	In (A)				25	16	25	16	25	16	25	16
	N°POLI				2	1P+N	2	1P+N	2	1P+N	2	1P+N
	INTERVENTO				Tipo "AC"	Curva "C"	Tipo "AC"	Curva "C"	Tipo "AC"	Curva "C"	Tipo "AC"	Curva "C"
POTERE INTERRUZIONE (kA)												
Idn (mA)					30		30		30		30	
PRESE A SPINA	TIPO					Interbloccata		Interbloccata		Interbloccata		Interbloccata
	Un (V)					200 - 250		200 - 250		200 - 250		200 - 250
	In (A)					16		16		16		16
	N.POLI					2P+T		2P+T		2P+T		2P+T
	CONFIGURAZIONE					6h		6h		6h		6h
CODICE SCAME						405.1683		405.1683		405.1683		405.1683
MORSETTI	N°SEZ. (mmq)	16	4x16									
COLLEGAMENTI	L1, L2, L3, N, PE	PE	L1,L2,L3,N	L1,N	L1,N	L1,N,PE	L2,N	L2,N,PE	L3,N	L3,N,PE	L1,N	L1,N,PE
	SEZ. (mmq)	2,5	2,5	2,5	2,5	2,5	2,5	2,5	2,5	2,5	2,5	2,5
COMPONENTI VARI				Scheda elettr. con interr. crepuscolare								n°3 lampade LED