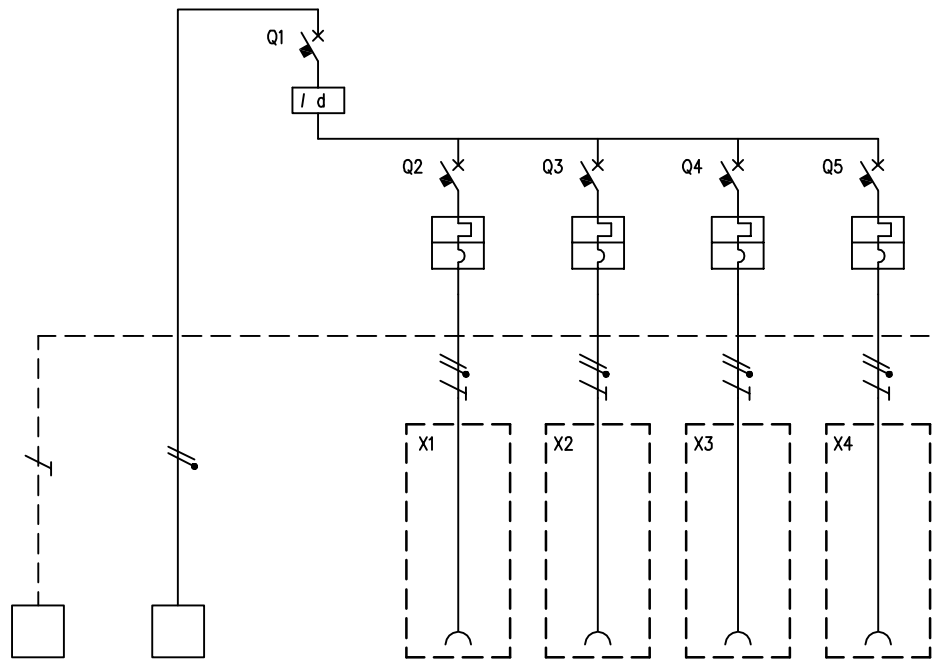


|   |                        |
|---|------------------------|
| TABELLA RIASSUNTIVA DEL QUADRO<br>Block 4 |                        |
| TENSIONE NOMINALE (V)                     | V <sub>n</sub> = 230   |
| CORRENTE NOMINALE (A)                     | I <sub>n</sub> = 63    |
| FREQUENZA NOMINALE (Hz)                   | f <sub>n</sub> = 50-60 |
| GRADO DI PROTEZIONE MINIMO:               | IP66                   |



| CIRCUITO                 |                   | 1     | 2                    | 3         | 4         | 5         | 6         | 7         |  |  |  |  |  |  |
|--------------------------|-------------------|-------|----------------------|-----------|-----------|-----------|-----------|-----------|--|--|--|--|--|--|
| DESCRIZIONE COMPONENTI   |                   | Terra | Alimentazione Quadro |           |           |           |           |           |  |  |  |  |  |  |
| DISPOSITIVI DI COMANDO   | TIPO              |       |                      | Diff      | MT        | MT        | MT        | MT        |  |  |  |  |  |  |
|                          | Un (V)            |       |                      | 400       | 230       | 230       | 230       | 230       |  |  |  |  |  |  |
|                          | In (A)            |       |                      | 63        | 16        | 16        | 16        | 16        |  |  |  |  |  |  |
|                          | N°POLI            |       |                      | 2         | 1P        | 1P        | 1P        | 1P        |  |  |  |  |  |  |
|                          | INTERVENTO        |       |                      | Tipo "AC" | Curva "C" | Curva "C" | Curva "C" | Curva "C" |  |  |  |  |  |  |
| POTERE INTERRUZIONE (kA) |                   |       |                      |           |           |           |           |           |  |  |  |  |  |  |
| Idn (mA)                 |                   |       |                      | 30        |           |           |           |           |  |  |  |  |  |  |
| PRESE A SPINA            | TIPO              |       |                      |           | IEC 309   | IEC 309   | IEC 309   | IEC 309   |  |  |  |  |  |  |
|                          | Un (V)            |       |                      |           | 230       | 230       | 230       | 230       |  |  |  |  |  |  |
|                          | In (A)            |       |                      |           | 16        | 16        | 16        | 16        |  |  |  |  |  |  |
|                          | N°POLI            |       |                      |           | 2P+T      | 2P+T      | 2P+T      | 2P+T      |  |  |  |  |  |  |
|                          | CONFIGURAZIONE    |       |                      |           | 6h        | 6h        | 6h        | 6h        |  |  |  |  |  |  |
| CODICE SCAME             |                   |       |                      |           | 418.1663  | 418.1663  | 418.1663  | 418.1663  |  |  |  |  |  |  |
| MORSETTI                 | N°SEZ. (mmq)      | 16    | 2x16                 |           |           |           |           |           |  |  |  |  |  |  |
| COLLEGAMENTI             | L1, L2, L3, N, PE | PE    | L,N                  | L,N       | L,N,PE    | L,N,PE    | L,N,PE    | L,N,PE    |  |  |  |  |  |  |
|                          | SEZ. (mmq)        | 10    | 10                   | 10        | 2,5       | 2,5       | 2,5       | 2,5       |  |  |  |  |  |  |
| COMPONENTI VARI          |                   |       |                      |           |           |           |           |           |  |  |  |  |  |  |