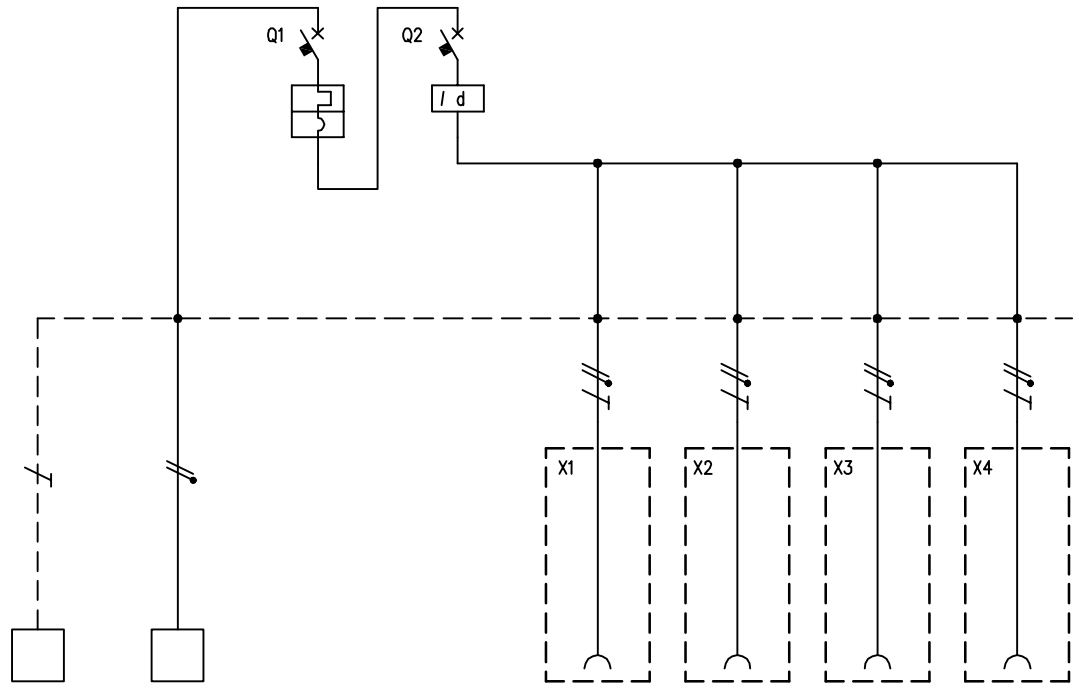


TABELLA RIASSUNTIVA DEL QUADRO Block4	
TENSIONE NOMINALE (V)	V _n = 230
CORRENTE NOMINALE (A)	I _n = 16
FREQUENZA NOMINALE (Hz)	f _n = 50-60
GRADO DI PROTEZIONE MINIMO: IP66	



CIRCUITO		1	2	3	4	5	6	7	8				
DESCRIZIONE COMPONENTI		Terra	Alimentazione Quadro										
DISPOSITIVI DI COMANDO	TIPO			MT	Diff								
	Un (V)			230	230								
	In (A)			16	25								
	N°POLI			1P+N	2								
	INTERVENTO			Curva "C"	Tipo "AC"								
	POTERE INTERRUZIONE (kA)												
	Idn (mA)				30								
PRESE A SPINA	TIPO					IEC 309	IEC 309	IEC 309	IEC 309				
	Un (V)					200-250	200-250	200-250	200-250				
	In (A)					16	16	16	16				
	N.POLI					2P+T	2P+T	2P+T	2P+T				
	CONFIGURAZIONE					6h	6h	6h	6h				
	CODICE SCAME					418.1663	418.1663	418.1663	418.1663				
MORSETTI	N°SEZ. (mmq)	6	2x6										
COLLEGAMENTI	L1, L2, L3, N, PE	PE	L,N	L,N	L,N	L,N,PE	L,N,PE	L,N,PE	L,N,PE				
	SEZ. (mmq)	2,5	2,5	2,5	2,5	2,5	2,5	2,5	2,5				
COMPONENTI VARI													