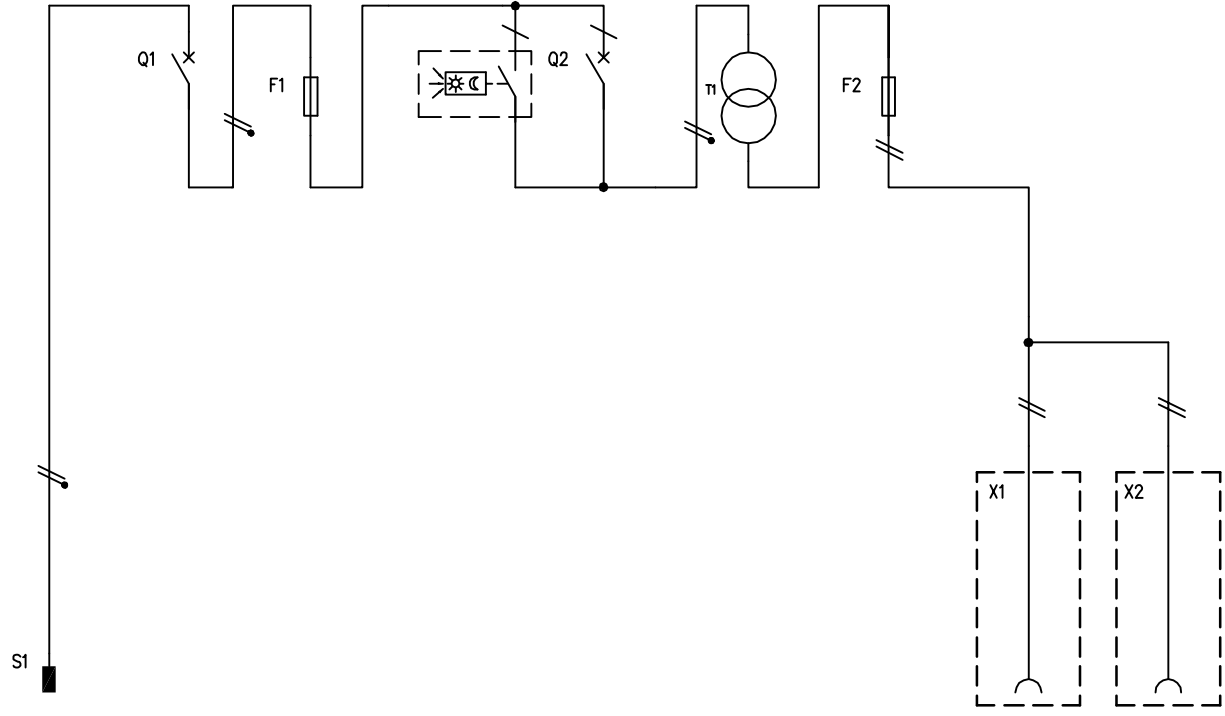


TABELLA RIASSUNTIVA DEL QUADRO Serie LV LUX	
TENSIONE NOMINALE (V)	V _n = 230
CORRENTE NOMINALE (A)	I _n = 6
FREQUENZA NOMINALE (Hz)	f _n = 50-60
GRADO DI PROTEZIONE MINIMO:	IP44



CIRCUITO		1	2	3	4	5	6	7	8	9		
DESCRIZIONE COMPONENTI		Alimentazione Quadro			Interruttore crepuscolare	Interruttore Aut/manuale						
DISPOSITIVI DI COMANDO	TIPO		SEZ									
	Un (V)		230									
	In (A)											
	N°POLI		2									
	INTERVENTO											
POTERE INTERRUZIONE (kA)												
Idn (mA)												
PRESE A SPINA	TIPO	Spina volante							IEC 309	IEC 309		
	Un (V)	200-250							20 - 24	20 - 24		
	In (A)	16							16	16		
	N.POLI	2P+T							2P	2P		
	CONFIGURAZIONE	6h										
CODICE SCAME		213.1633							430.1615	430.1615		
MORSETTI	N°SEZ. (mmq)											
COLLEGAMENTI	L1, L2, L3, N, PE	L,N	L,N	L,N	L,N	L,N		L,N	L,N	L,N		
	SEZ. (mmq)	2,5	2,5	2,5	2,5	2,5		2,5	2,5	2,5		
COMPONENTI VARI		Cavo H07RN-F 2x1,5mmq 1,2mt		Fuse 6,3A			Trafo 230-24V 300VA	Fuse 12A				