

570.2091N-SW

Presa da incasso Francese con flangia 50x60mm



> NORME DI RIFERIMENTO

IEC 60884-1

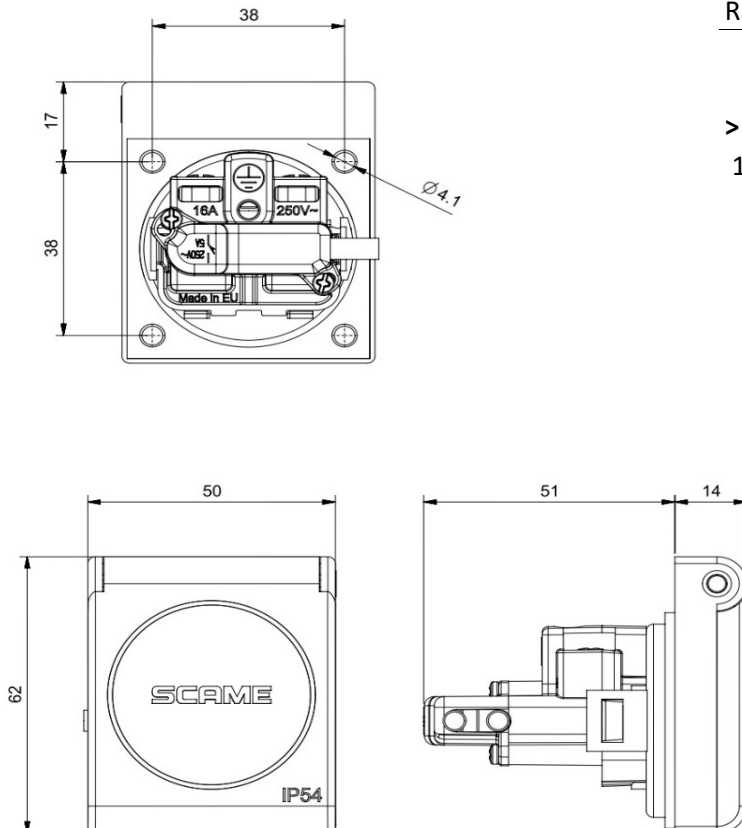
Plugs and socket-outlets for household and similar purposes.

Part. 1: General requirements.

> CARATTERISTICHE TECNICHE

Corrente nominale:	16A
Tensione nominale:	200-250VAC
Frequenza:	50-60Hz
Tensione d'isolamento:	250V
Grado di protezione:	IP54 (IPXXD)
Temperatura d'impiego:	-25°C +35°C
Materiale:	Tecnopolimero
Glow wire test:	650-750°C
Grado IK a 20°C:	IK08
Colore:	Nero
Numero di poli:	L1-N-PE
Capacità di connessione:	1-4mm²
Soluzione salina:	Resistente
Raggi UV:	Resistente

> DIMENSIONI



> DOTAZIONI

1 switch: spina inserita