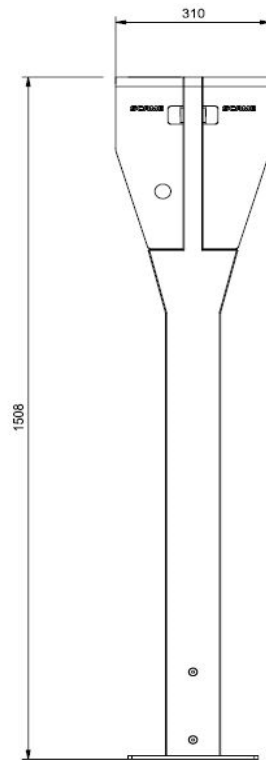


208.AP44 KIT COMPOSTO DA: 208.AP14 - 208.AP15 - 208.AP24(X2)

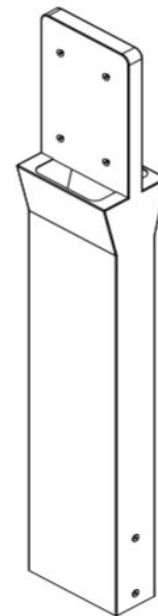
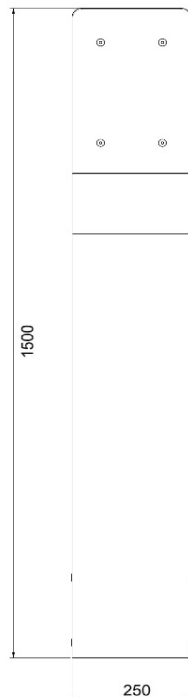


*Non adatto per versioni tethered

**Wall Box non inclusi

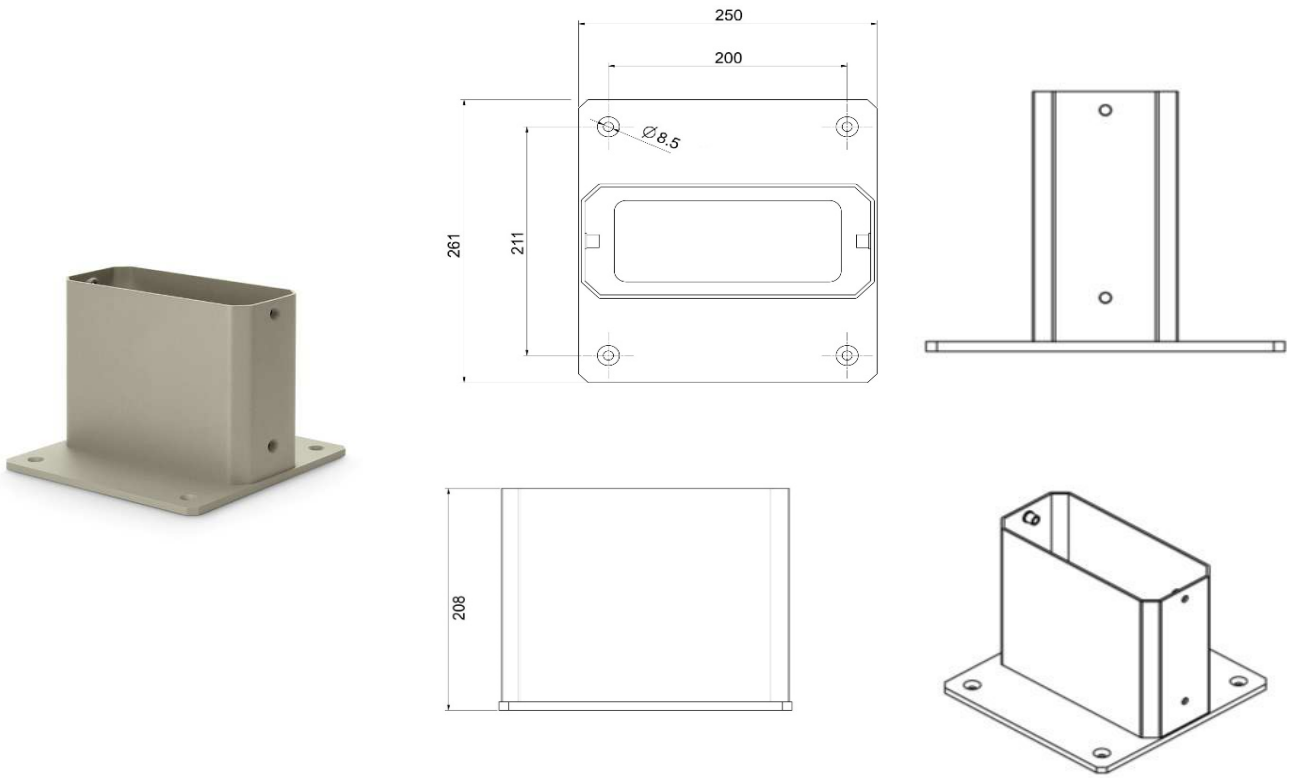
208.AP14

Supporto scatolato doppio in lamiera d'acciaio verniciata a polvere colore bronzo per Wall Box BE-W



208.AP15

Basamento per fissaggio diretto in lamiera d'acciaio zincato colore acciaio / bronzo per supporto scatolato Wall Box BE-W



208.AP24

Piastra di fissaggio a parete in alluminio verniciato a polvere colore bronzo per Wall Box BE-W (Due pezzi)

