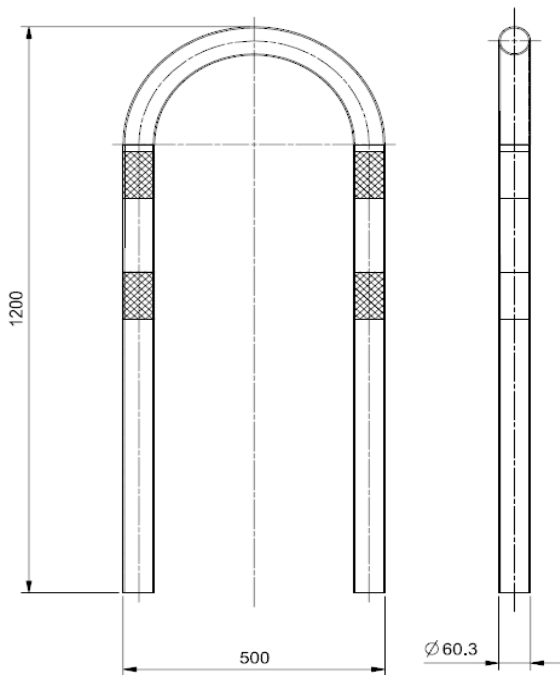


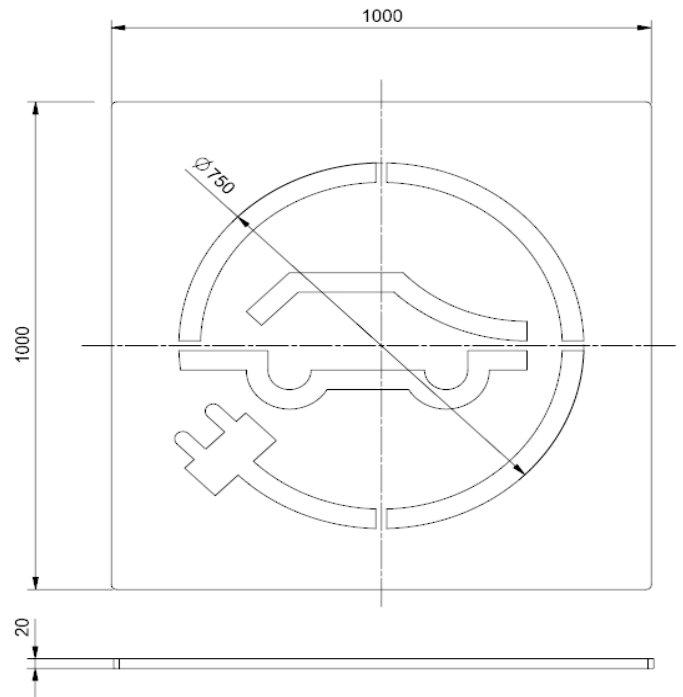
208.AP31

Archetto in acciaio zincato e verniciato per protezione antiurto colonnina



208.AP32

Dima in lamiera d'acciaio zincato per segnaletica orizzontale



208.AP34

Cartello in alluminio per segnaletica verticale



208.AP35

Supporto tubolare in acciaio zincato per segnaletica verticale

