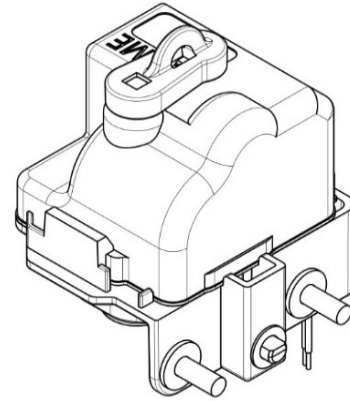


**200.23261BL**

BLOCCO SPINA SUPERIORE PRESA TIPO 2 con:  
1 attuatore rotativo bistabile ( $\pm 12\text{Vdc}$  max 1 sec.)  
senza microswitches

**> CARATTERISTICHE TECNICHE**

Tensione nominale:	<b>12 V</b>
Campo di tensione:	<b>da 9 V a 15,5 V</b>
Assorbimento massimo:	<b>1.6 A</b>
Corrente di minima:	<b>250 mA</b>
Tempo di azionamento:	<b>max. 300 ms</b>
Tempo di trigger :	<b>max. 1 s</b>
Temperatura di funzionam. :	<b>da - 30°C a + 50°C</b>
Vita utile :	<b>100.000 cicli</b>

**> CONNESSIONE ELETTRICA**

	1	3	Voltage	Timing
Lock ON	-	+	12VDC	300ms
Lock OFF	+	-	12VDC	300ms

**> DIMENSIONI**