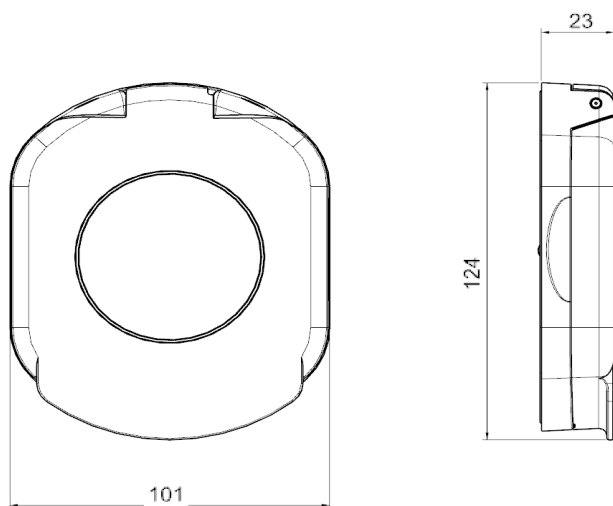
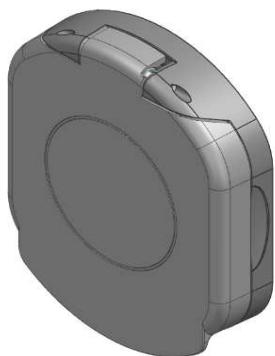


200.23260xx

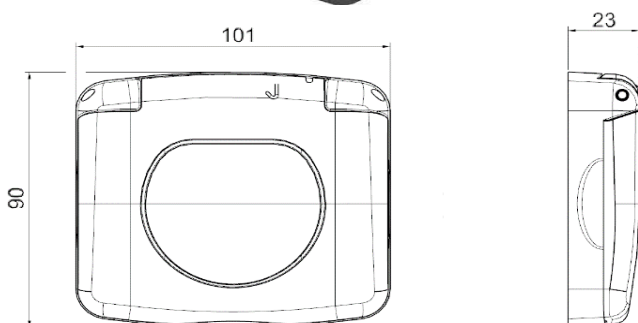
> 200.23260CS

Coperchio standard IP55



> 200.23260CC

Coperchio compatto IP55



> CARATTERISTICHE TECNICHE

Grado di protezione:	IP55
Temperatura d'impiego:	-30°C +50°C
Materiale:	Tecnopolimero
Glow wire test:	850°C
Grado IK a 20°C:	IK08
Colore:	Nero
Soluzione salina:	Resistente
Raggi UV:	Resistente



> 200.23260BS

Blocco spina superiore con
1 attuatore rotativo bistabile ($\pm 12\text{Vdc}$ max 1 sec.)
2 microswitches (blocco on / blocco off)

> 200.23260BL

Blocco spina superiore con
1 attuatore rotativo bistabile ($\pm 12\text{Vdc}$ max 1 sec.)
senza microswitches

> 200.23260BP

Blocco spina superiore con
1 attuatore rotativo bistabile ($\pm 12\text{Vdc}$ max 1 sec.)
1 microswitches integrato (blocco on)

