

■ SPINE E PRESE PER USO DOMESTICO



■ VERSIONI

| | |
|--|---------------------------|
| | Spine con uscita assiale |
| | Spine con uscita angolata |
| | Prese con uscita assiale |
| | Prese multiple |

■ NORME DI RIFERIMENTO

CEI 23-50
Spine e prese per usi domestici e similari.
Parte 1: prescrizioni generali.

CEI 23-124
Spine e prese per usi domestici e similari.
Parte 2-7: prescrizioni particolari per cordoni prolungatori.

■ MARCHI



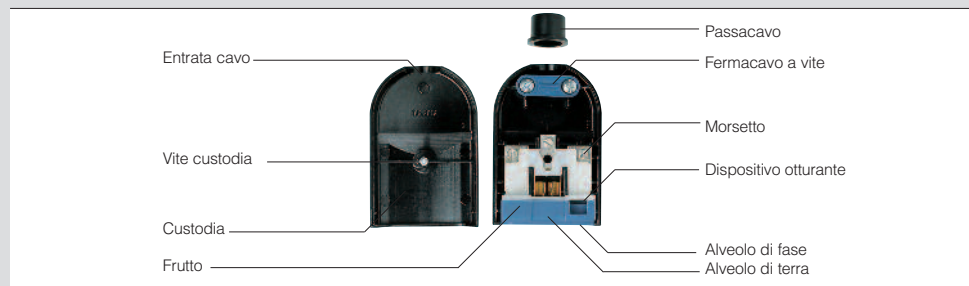
■ CARATTERISTICHE TECNICHE

| | |
|--|---|
| Grado di protezione: | 10A-16A |
| Tensione di impiego: | 250V~ |
| Frequenza: | 50Hz |
| Tensione d'isolamento: | 250V~ |
| Grado di protezione: | IP20D |
| Temperatura di impiego secondo norma di riferimento: | -15°C +35°C |
| Massima temperatura di funzionamento: | 60°C |
| Capacità di connessione morsetti: | 10A: 0,75 - 1,5mm² 16A: 0,75 - 2,5mm² |
| Autoestinguenza GW test: | 750°C |
| Materiale: | Tecnopolimero |
| Colore: | Bianco RAL 9010 Nero RAL 9011 Antracite RAL 7021 Fumé (trasparente) Turchese (trasparente) |

■ RESISTENZA AGLI AGENTI CHIMICI

| Soluzione Salina | Acidi | | Basi | | Solventi | | | | Olio Minerale | Raggi UV |
|------------------|---------------------|---------|---------------------|---------------------|----------|-------------|-------------|---------|---------------------|----------|
| | Concentrati | Diluiti | Concentrati | Diluiti | Esano | Benzolo | Acetone | Alcool | | |
| Resiste | Resistenza limitata | Resiste | Resistenza limitata | Resistenza limitata | Resiste | Non resiste | Non resiste | Resiste | Resistenza limitata | Resiste |

■ ESEMPI DI APPLICAZIONE



ADATTATORI DOMESTICI

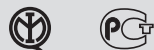


NORME DI RIFERIMENTO

CEI 23-57
Spine e prese per usi domestici e similari.
Parte 2: Requisiti particolari per adattatori.



MARCHI

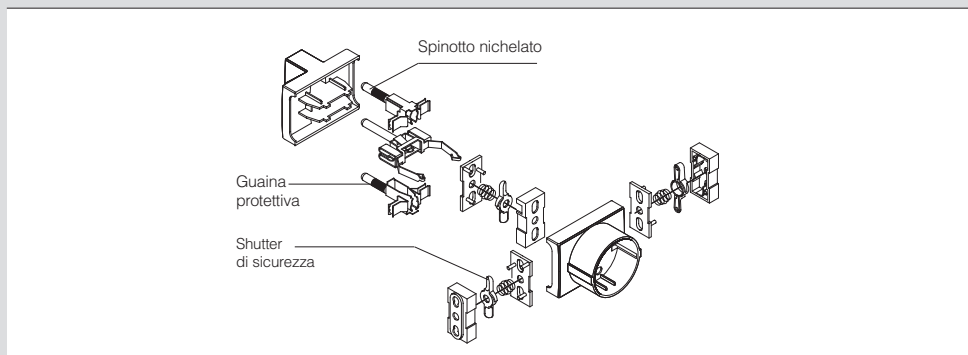


VERSIONI

| | |
|--|---------------------|
| | Adattatori semplici |
| | Adattatori multipli |
| | Con USB |

CARATTERISTICHE TECNICHE

| | |
|--|--|
| Grado di protezione: | 10A-16A |
| Tensione di impiego: | 250V~ |
| Frequenza: | 50Hz |
| Tensione d'isolamento: | 250V~ |
| Grado di protezione: | IP20D |
| Temperatura di impiego secondo norma di riferimento: | -15°C +35°C |
| Massima temperatura di funzionamento: | 60°C |
| Autoestinguenza GW test: | 750°C |
| Halogen free: | Si |
| Materiale: | Tecnopolimero |
| Colore: | Bianco RAL 9010 Nero RAL 9011 |



RESISTENZA AGLI AGENTI CHIMICI

| Soluzione Salina | Acidi | | Basi | | Solventi | | | | Olio Minerale | Raggi UV |
|------------------|---------------------|---------|---------------------|---------------------|----------|-------------|-------------|---------|---------------------|----------|
| | Concentrati | Diluiti | Concentrati | Diluiti | Esano | Benzolo | Acetone | Alcool | | |
| Resiste | Resistenza limitata | Resiste | Resistenza limitata | Resistenza limitata | Resiste | Non resiste | Non resiste | Resiste | Resistenza limitata | Resiste |

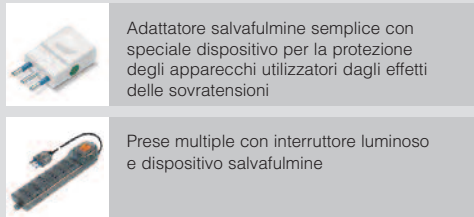
ESEMPI DI APPLICAZIONE



ADATTATORE DOMESTICO E PRESE MULTIPLE SALVAFULMINE



VERSIONI



Adattatore salvafulmine semplice con speciale dispositivo per la protezione degli apparecchi utilizzatori dagli effetti delle sovratensioni

Prese multiple con interruttore luminoso e dispositivo salvafulmine

Gli apparecchi salvafulmine sono dotati di scaricatore di sovratensione, un apposito circuito elettronico, protetto da un fusibile rapido a protezione trasversale (tra fase e neutro) con tensione nominale di 250V~.

Massima energia di sovratensione scaricabile: 21J.

Soglia sovratensione minima di intervento: 300V.

Potere di scarica 1,2kA (8/20µs).

L'efficienza dello scaricatore di sovratensione è segnalata dalla spia luminosa accesa.

NORME DI RIFERIMENTO

CEI 23-50
Spine e prese per usi domestici e similari.
Parte 1: prescrizioni generali.

CEI 23-57
Spine e prese per usi domestici e similari.
Parte 2: Requisiti particolari per adattatori.



MARCHI



CARATTERISTICHE TECNICHE

Grado di protezione: **10A-16A**

Tensione di impiego: **250V~**

Frequenza: **50Hz**

Tensione d'isolamento: **250V~**

Grado di protezione: **IP20D**

Temperatura di impiego secondo norma di riferimento: **-15°C +35°C**

Massima temperatura di funzionamento: **60°C**

Autoestinguenza GW test: **750°C**

Materiale: **Tecnopolimero**

Colore: **Bianco RAL 9010
Fumé (trasparente)
Turchese (trasparente)**

RESISTENZA AGLI AGENTI CHIMICI

| Soluzione Salina | Acidi | | Basi | | Solventi | | | | Olio Minerale | Raggi UV |
|------------------|---------------------|---------|---------------------|---------------------|----------|-------------|-------------|---------|---------------------|----------|
| | Concentrati | Diluiti | Concentrati | Diluiti | Esano | Benzolo | Acetone | Alcool | | |
| Resiste | Resistenza limitata | Resiste | Resistenza limitata | Resistenza limitata | Resiste | Non resiste | Non resiste | Resiste | Resistenza limitata | Resiste |

ESEMPI DI APPLICAZIONE

