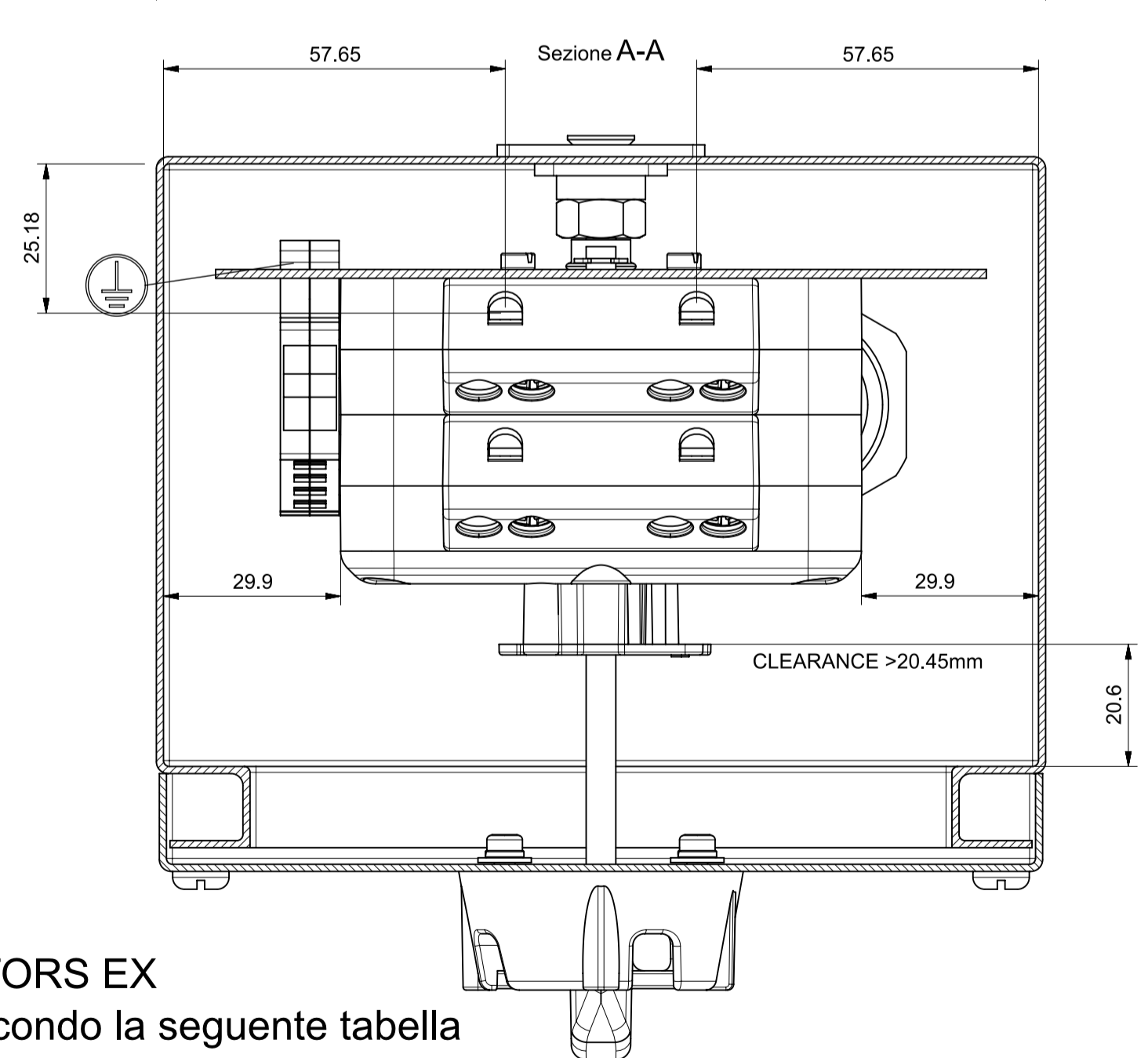
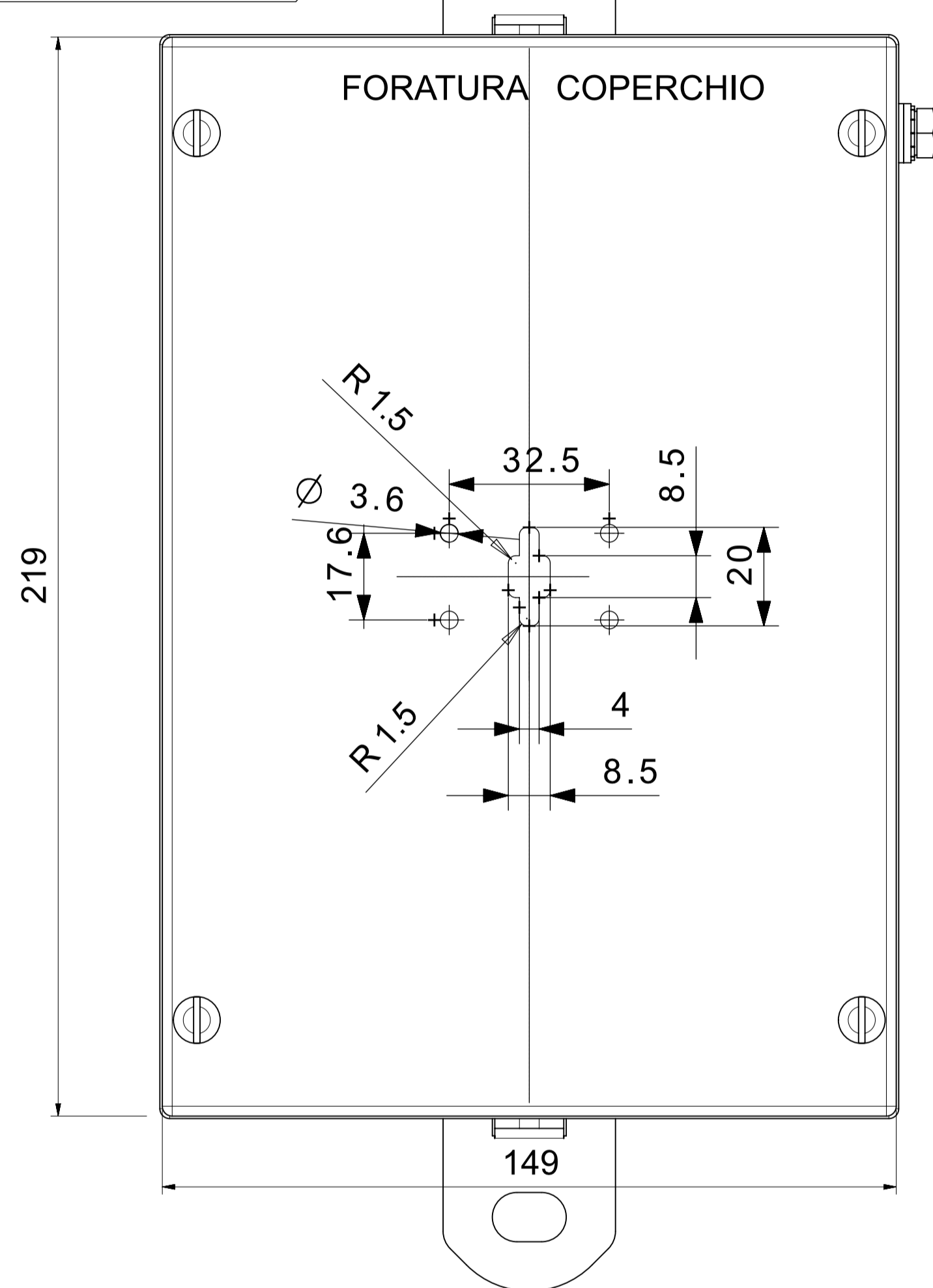
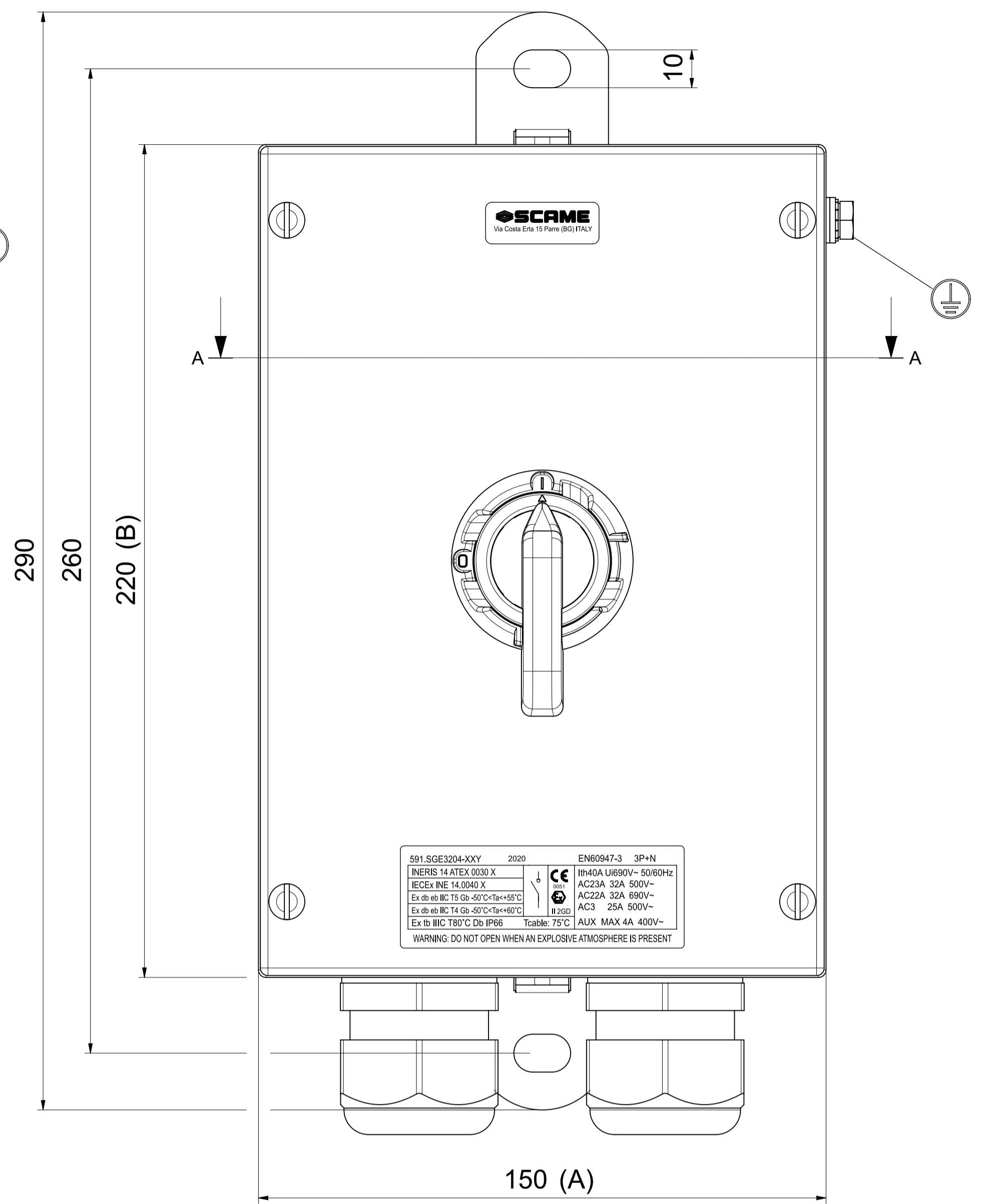
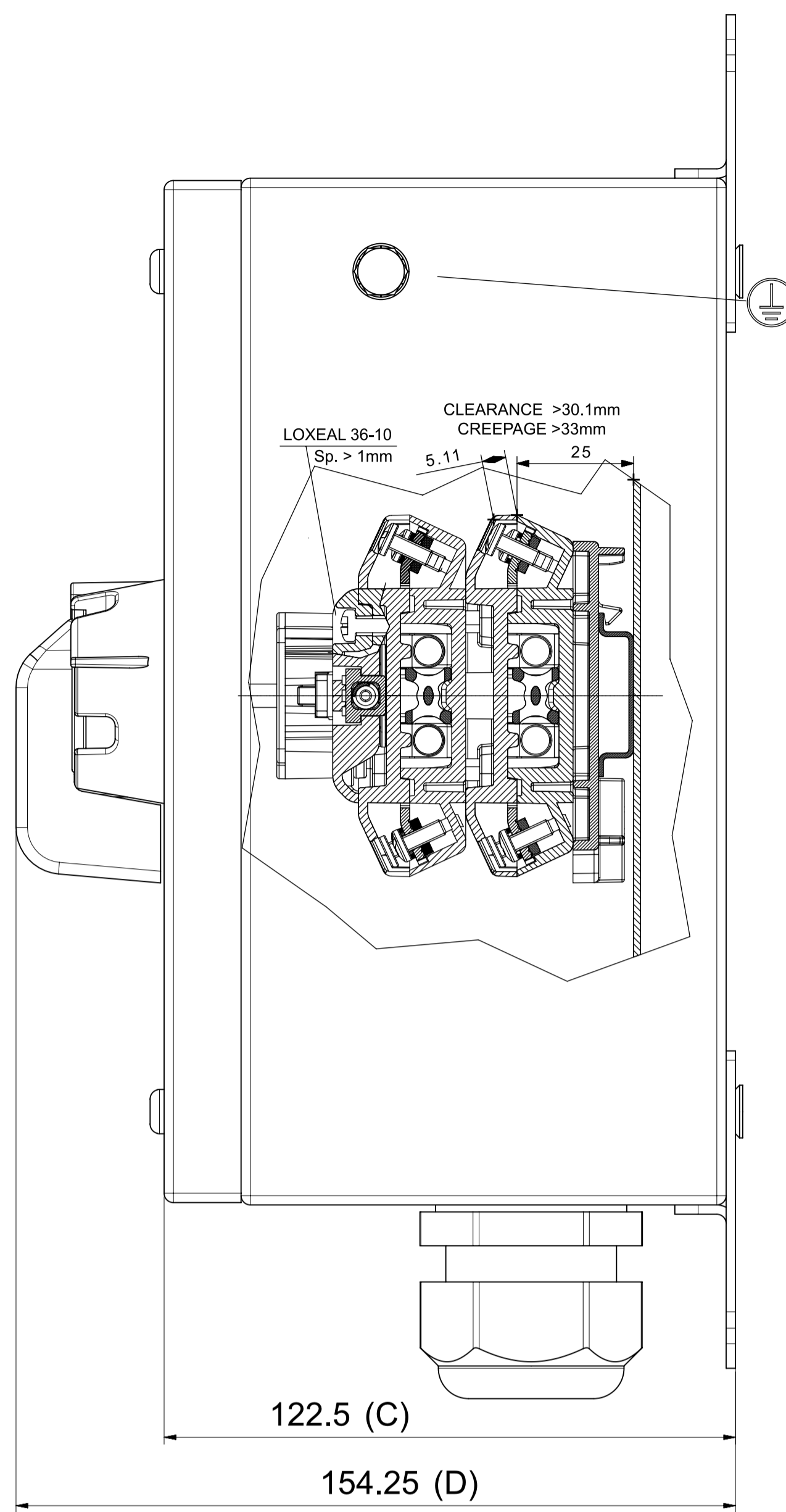
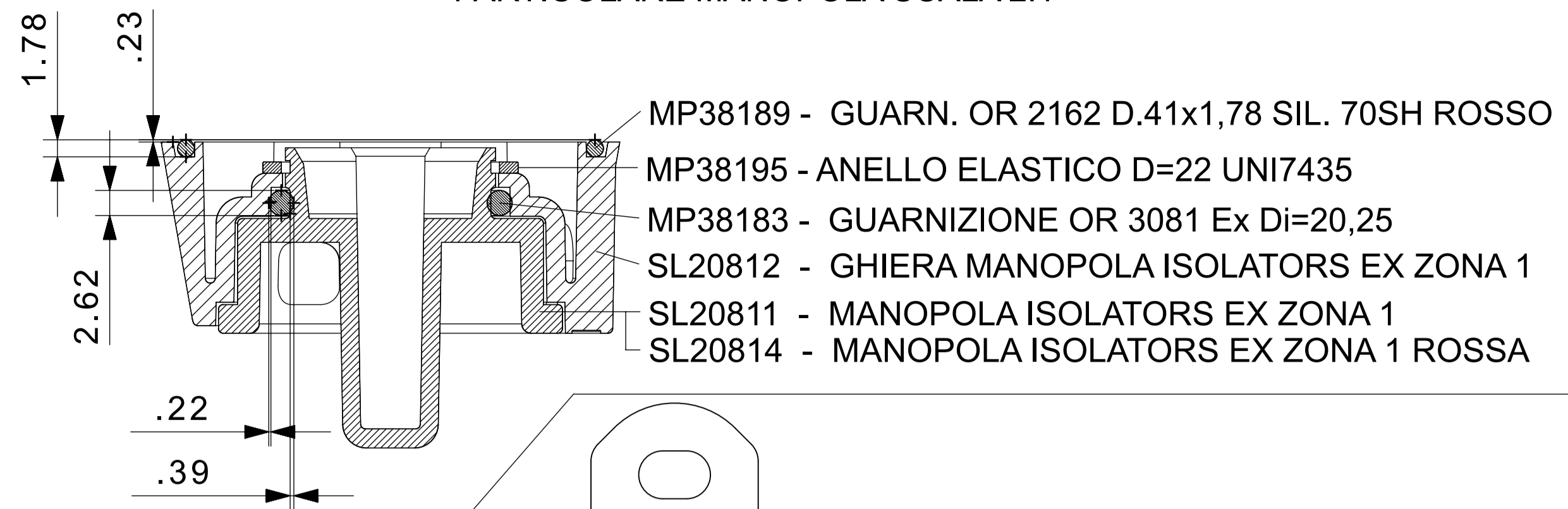
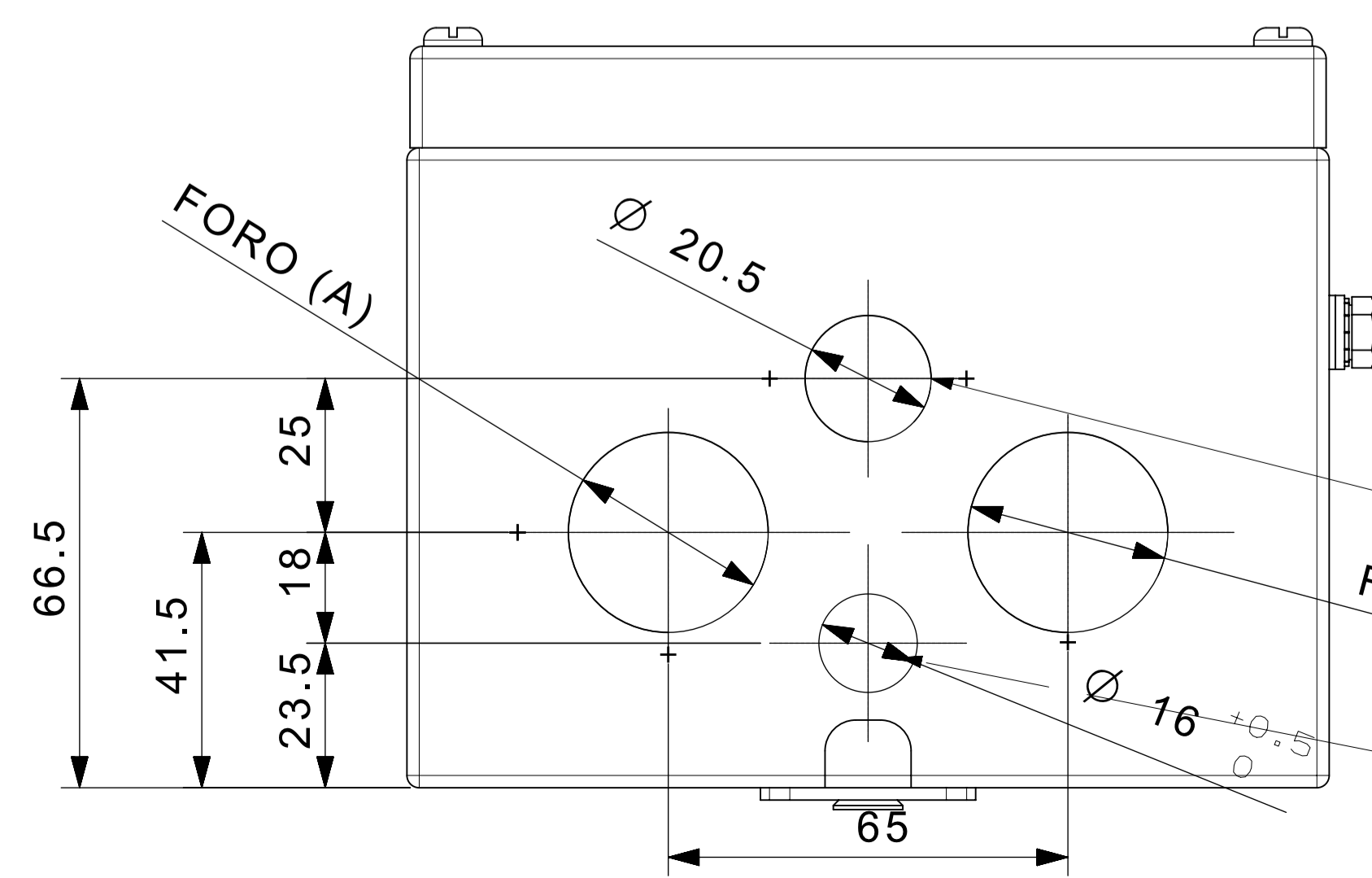


PARTICOLARE MANOPOLA SCALA 2:1



FORATURA BASE



FORO (A)	COMANDO GENERALE	COMANDO EMERGENZA
Dia. 25,5	591.SGE2002	591.SEM2002
Dia. 25,5	591.SGE2004	591.SEM2004
Dia. 25,5	591.SGE2502	591.SEM2502
Dia. 25,5	591.SGE2504	591.SEM2504
Dia. 25,5	591.SGE3202	591.SEM3202
Dia. 32,5	591.SGE3204	591.SEM3204

foro diametro 20,5  
da realizzare se presente in fondo al codice:

- 1 indica la presenza di un contatto AUX (NO) (norm. aperto)
- 2 indica la presenza di un contatto AUX (NC) (norm. chiuso)
- 3 indica la presenza di due contatti AUX (NO+NO)
- 4 indica la presenza di due contatti AUX (NC+NC)
- 5 indica la presenza di due contatti AUX (NO+NC)

foro Ø16  
da realizzare se presente in fondo al codice:

- D indica la presenza della valvola di drenaggio/respirazione

SERIE ISOLATORS EX  
il codice articolo si compone secondo la seguente tabella

famiglia	tipo involucro	comando	corrente	poli
591.	S (INOX)	GE (generale)	20	02
		EM (emergenza)	25	04
			32	

a questo codice può essere aggiunto:

- D indica la presenza della valvola di drenaggio/respirazione
- 1 indica la presenza di un contatto AUX (NO) (norm. aperto)
- 2 indica la presenza di un contatto AUX (NC) (norm. chiuso)
- 3 indica la presenza di due contatti AUX (NO+NO)
- 4 indica la presenza di due contatti AUX (NC+NC)
- 5 indica la presenza di due contatti AUX (NO+NC)