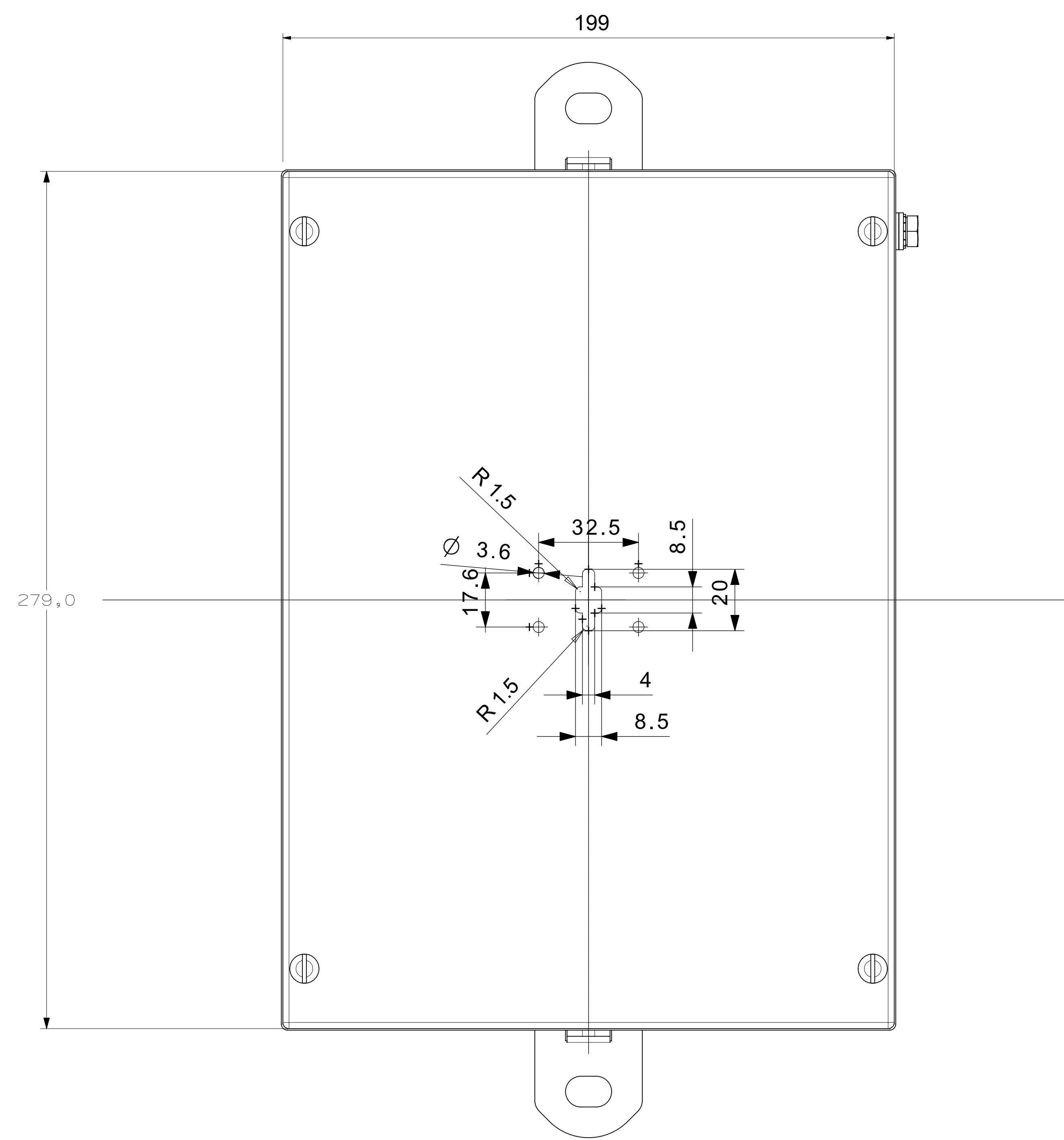
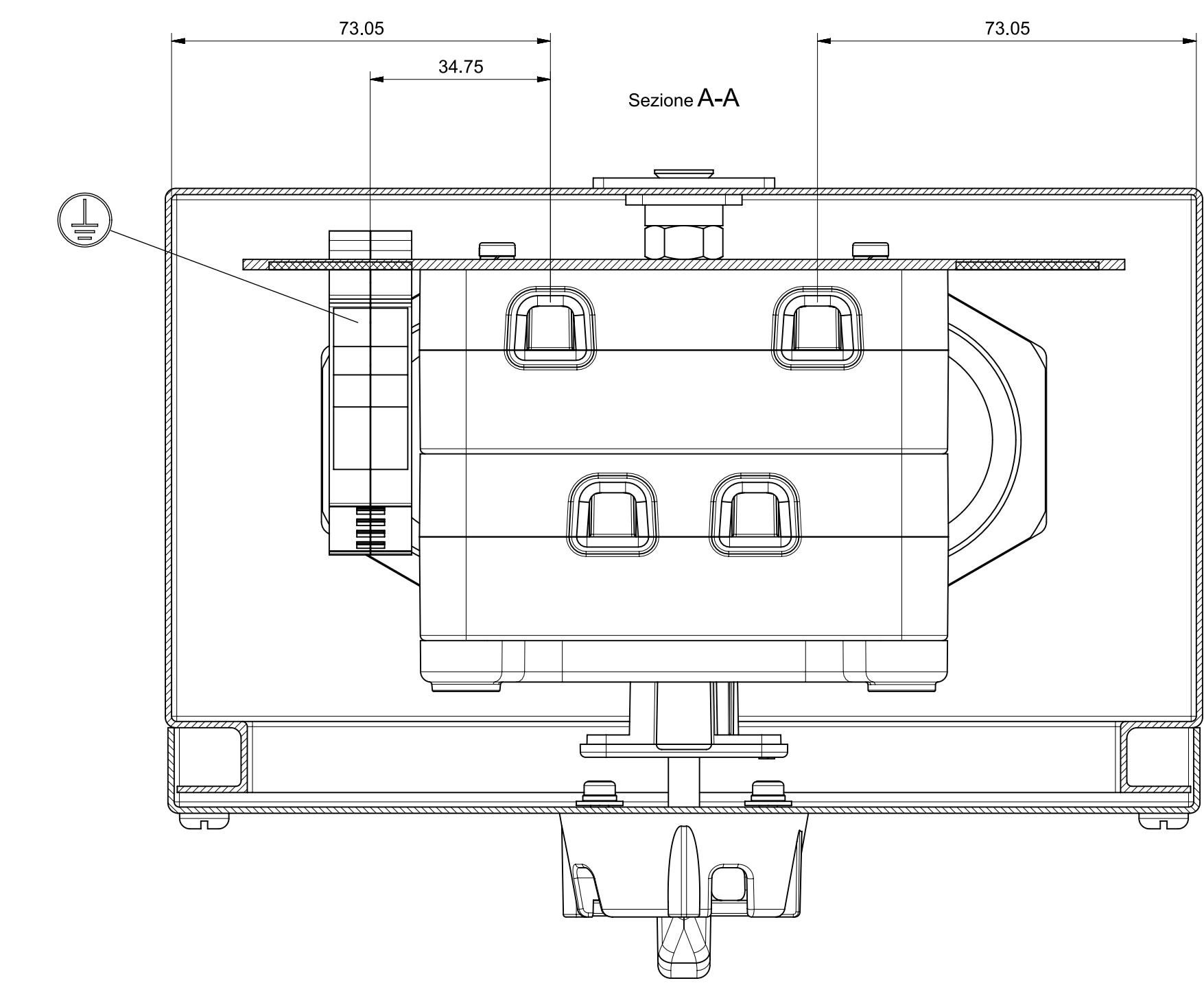
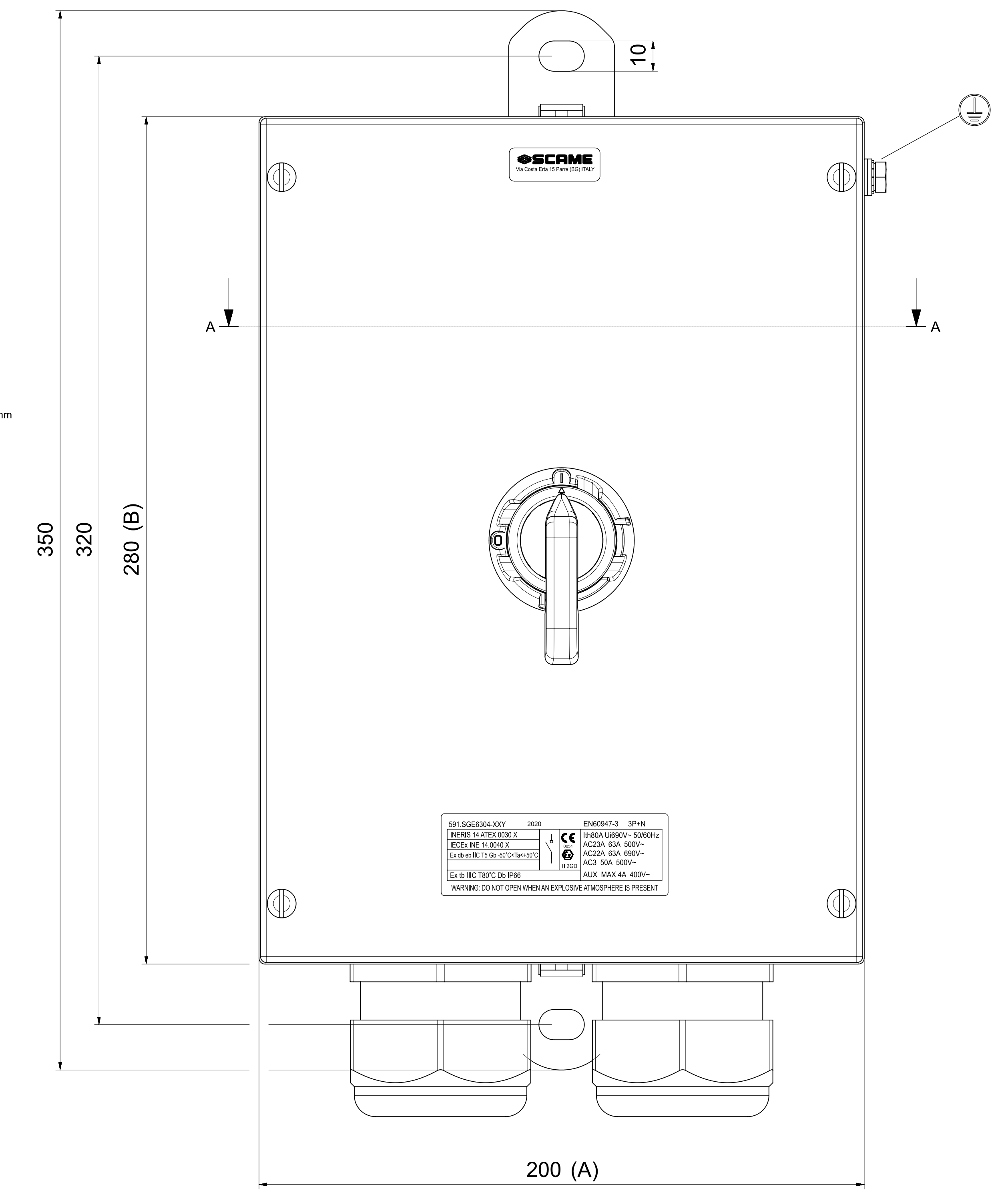
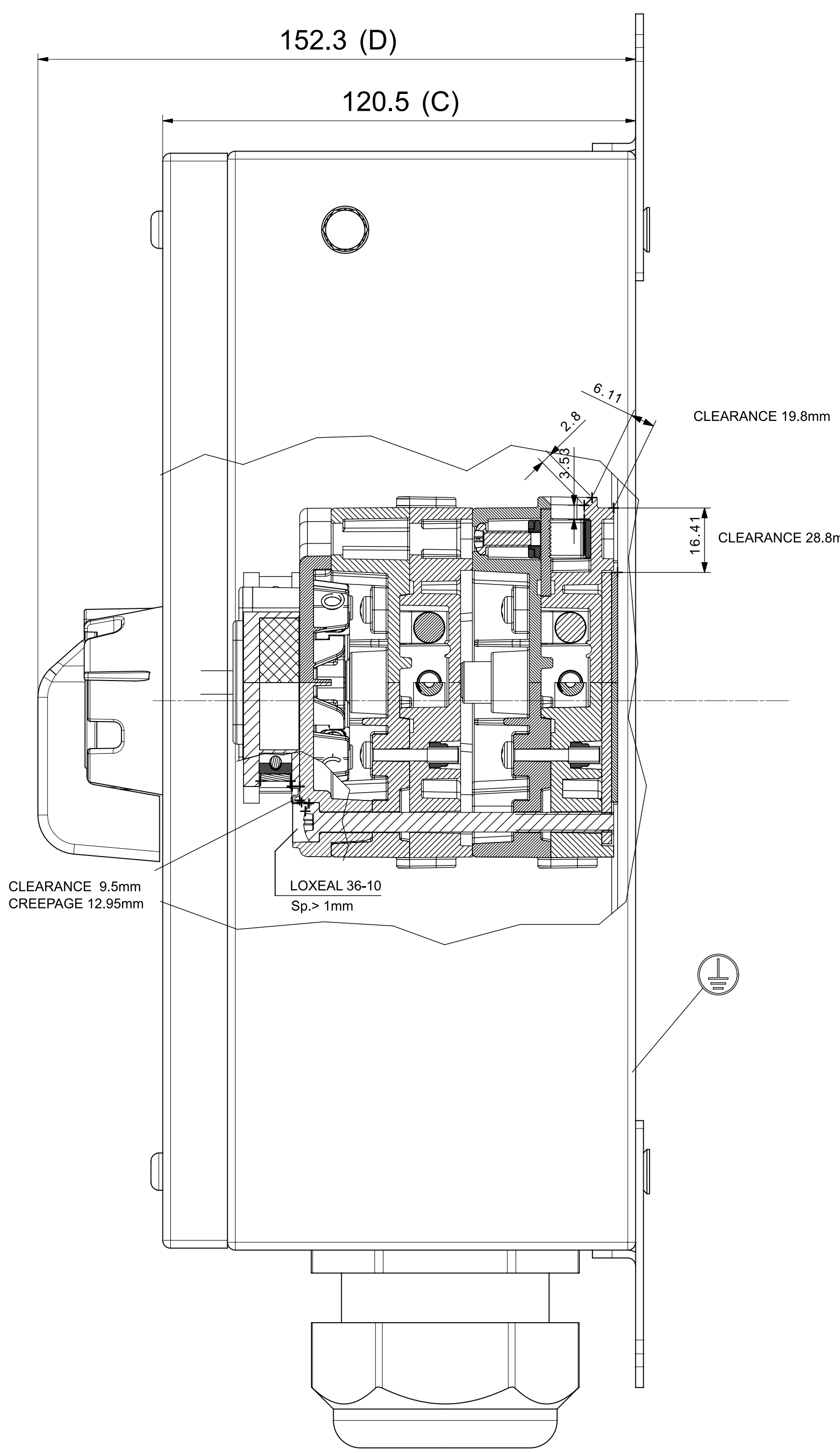


FORATURA COPERCHIO



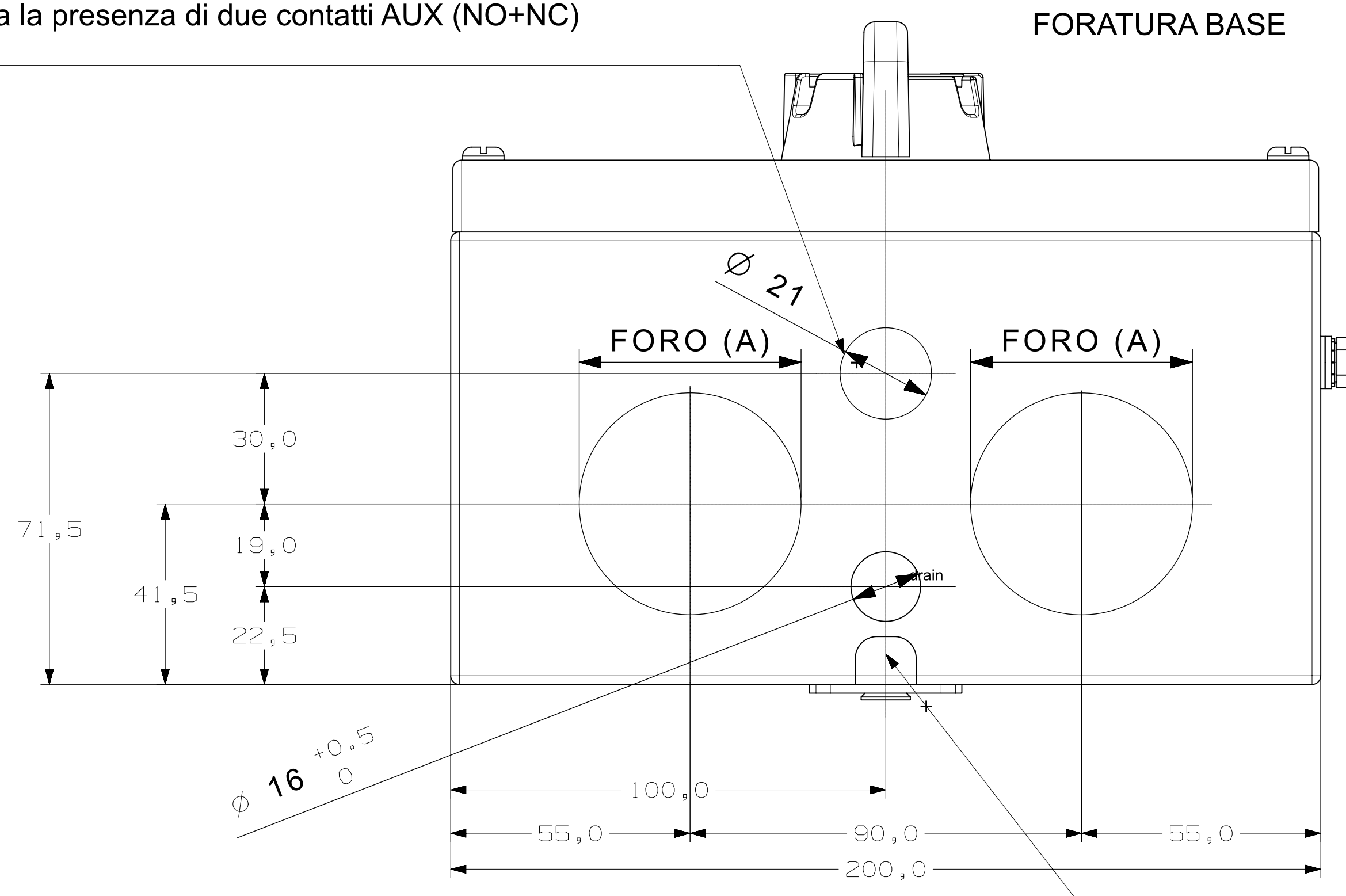
FORO (A)	COMANDO GENERALE	COMANDO EMERGENZA
Dia. 33	591.SGE4002	591.SEM4002
Dia. 41	591.SGE4004	591.SEM4004
Dia. 41	591.SGE6302	591.SEM6302
Dia. 51	591.SGE6304	591.SEM6304
Dia. 41	591.SGE8002	591.SEM8002
Dia. 51	591.SGE8004	591.SEM8004



foro diametro 21 da realizzare se presente in fondo al codice:

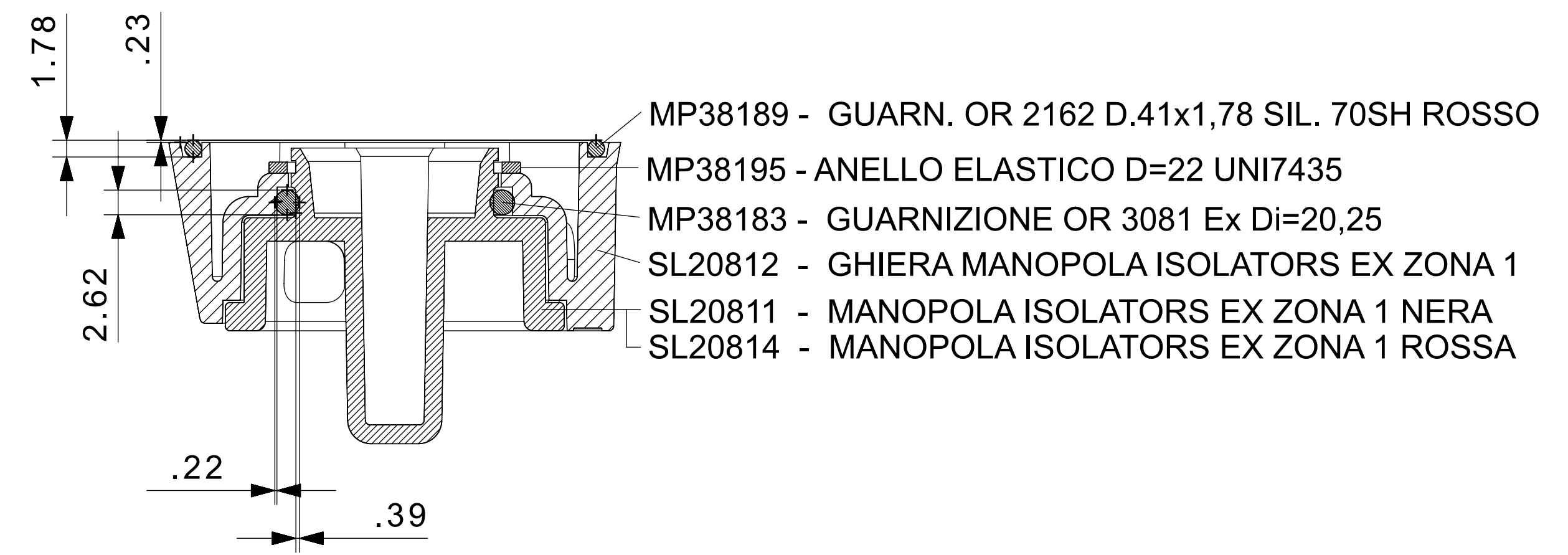
- 1 indica la presenza di un contatto AUX (NO) (norm. aperto)
- 2 indica la presenza di un contatto AUX (NC) (norm. chiuso)
- 3 indica la presenza di due contatti AUX (NO+NO)
- 4 indica la presenza di due contatti AUX (NC+NC)
- 5 indica la presenza di due contatti AUX (NO+NC)

FORATURA BASE



foro diametro 16 da realizzare se presente in fondo al codice:
- D indica la presenza della valvola di drenaggio/respirazione

PARTICOLARE MANOPOLA SCALA 2:1



SERIE ISOLATORS EX il codice articolo si compone secondo la seguente tabella

famiglia	tipo involucro	comando	corrente	poli
591.	S (INOX)	GE (generale)	40	02
		EM (emergenza)	63	04
			80	

- a questo codice può essere aggiunto:
- D indica la presenza della valvola di drenaggio/respirazione
 - 1 indica la presenza di un contatto AUX (NO) (norm. aperto)
 - 2 indica la presenza di un contatto AUX (NC) (norm. chiuso)
 - 3 indica la presenza di due contatti AUX (NO+NO)
 - 4 indica la presenza di due contatti AUX (NC+NC)
 - 5 indica la presenza di due contatti AUX (NO+NC)