

# FORATURA BASE NELLE VERSIONI SPECIALI

foro M20x1.5

da realizzare se presente in fondo al codice:

- 1 indica la presenza di un contatto AUX (NO) (norm. aperto)
- 2 indica la presenza di un contatto AUX (NC) (norm. chiuso)
- 3 indica la presenza di due contatti AUX (NO+NO)
- 4 indica la presenza di due contatti AUX (NC+NC)
- 5 indica la presenza di due contatti AUX (NO+NC)

foro Ø16

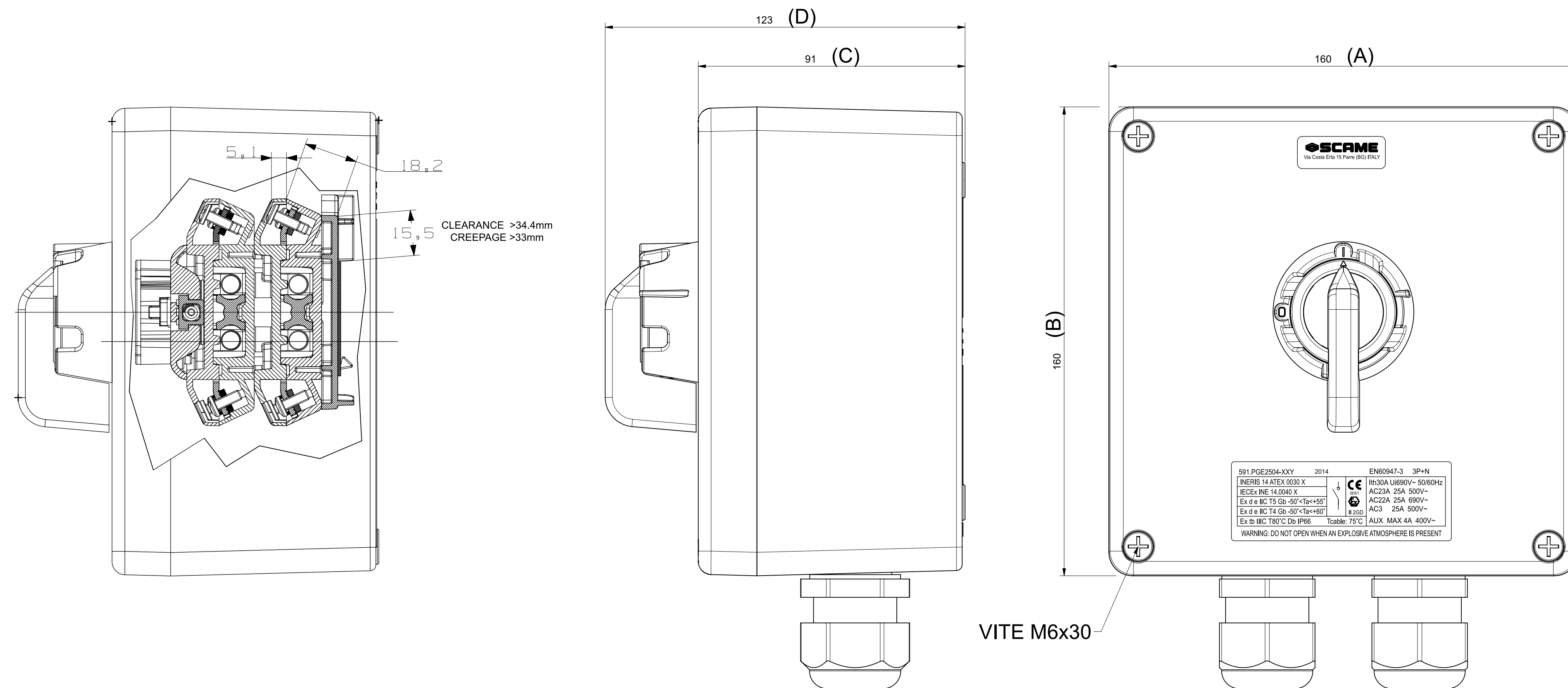
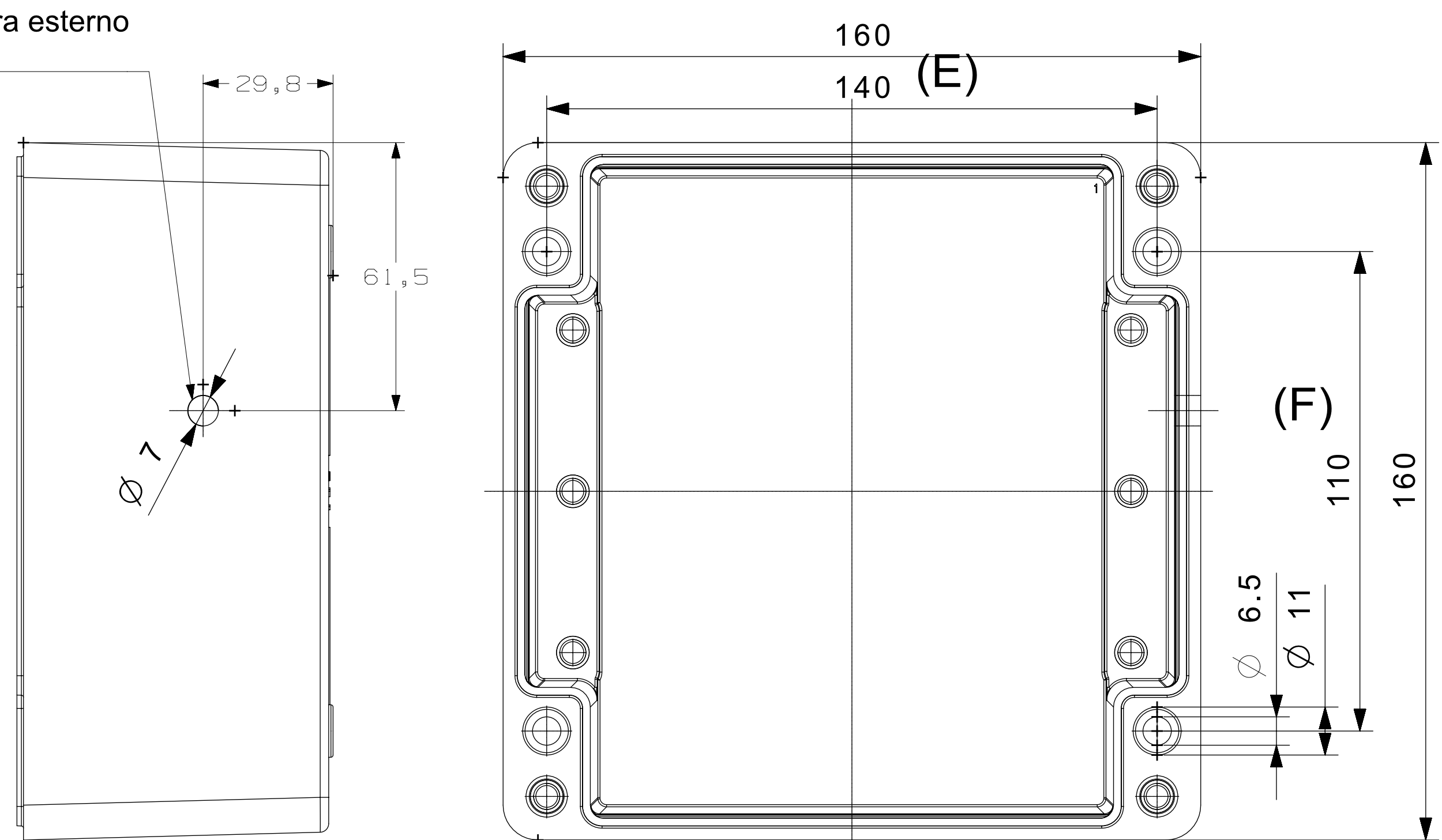
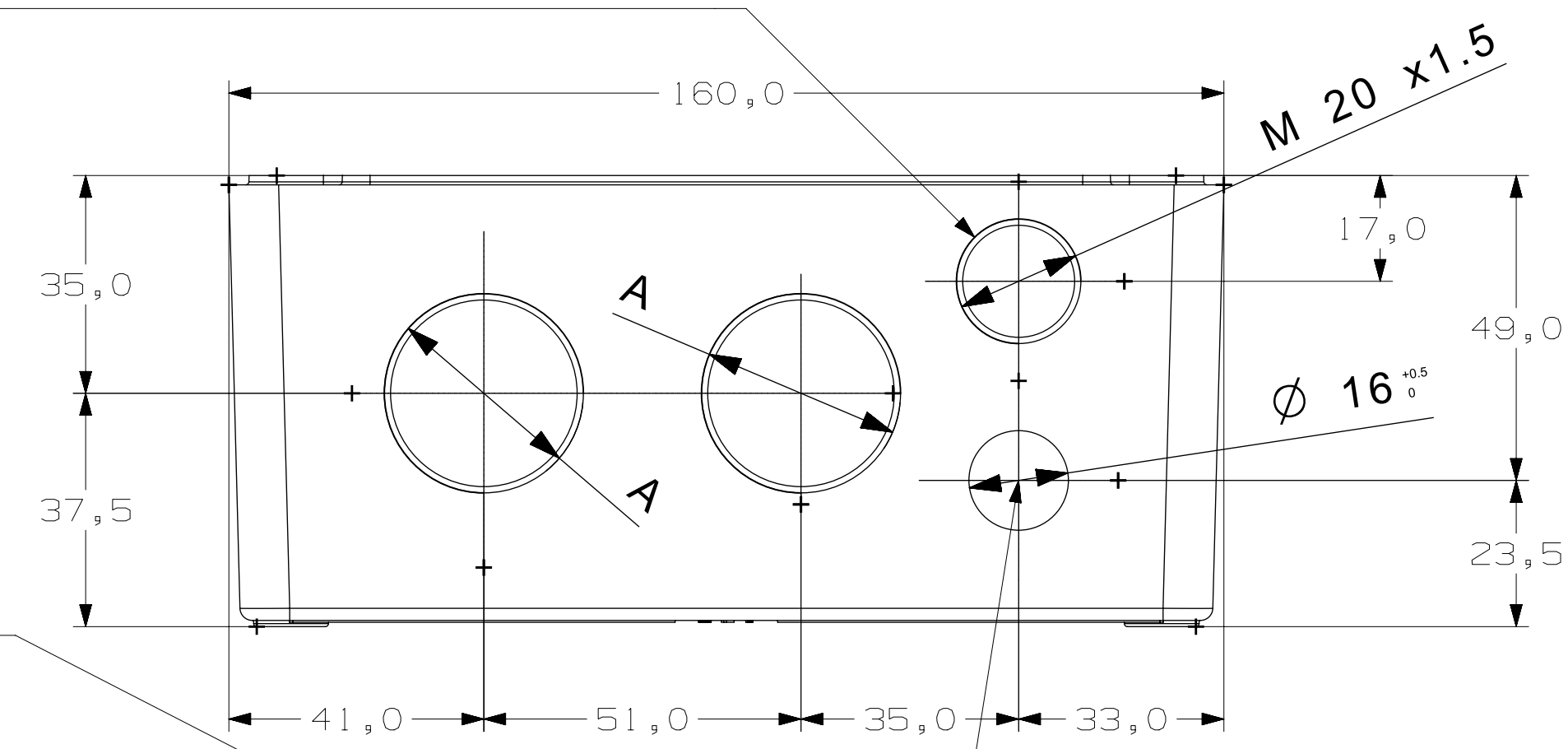
da realizzare se presente in fondo al codice:

- D indica la presenza della valvola di drenaggio/respirazione

foro diametro 7

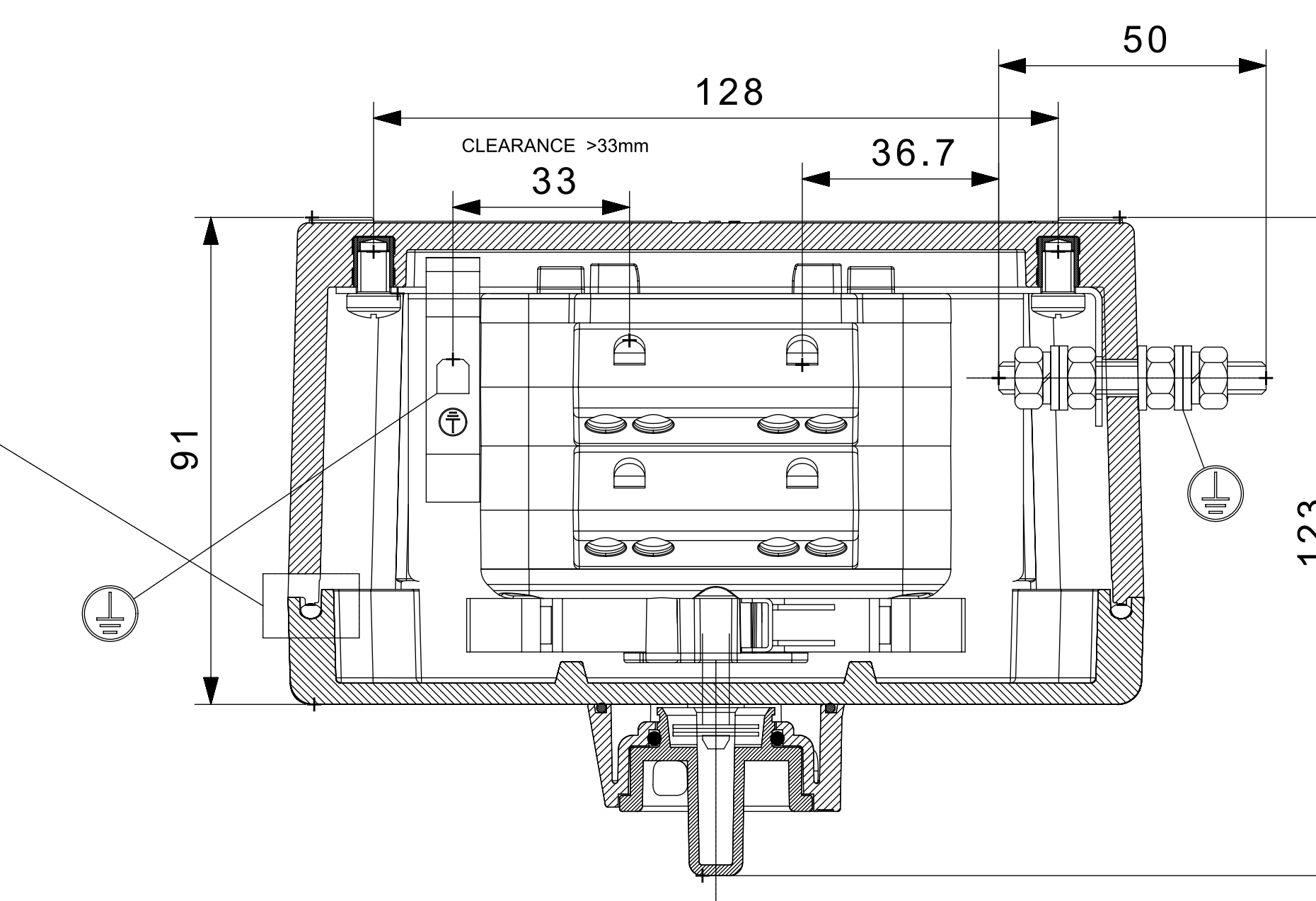
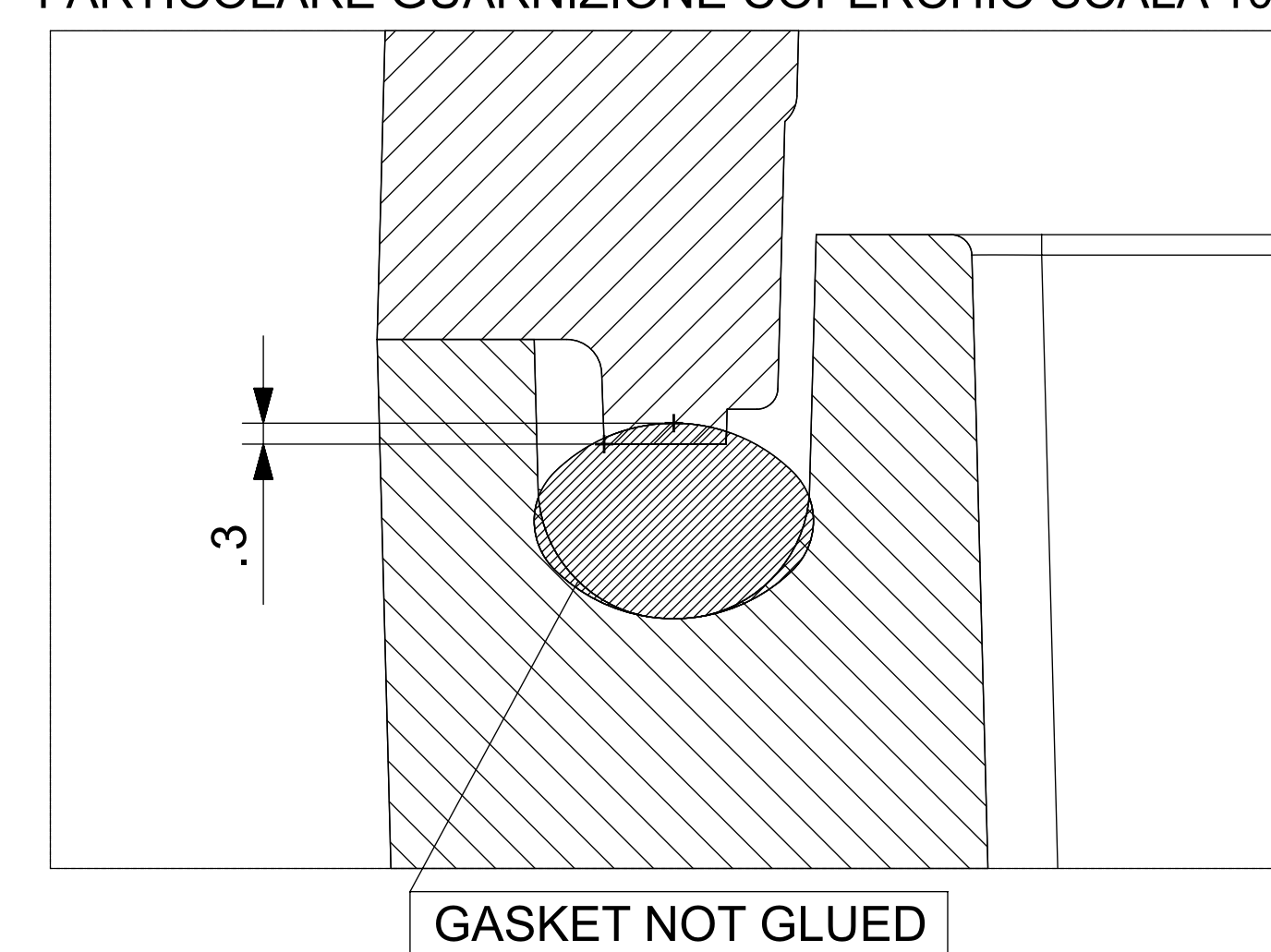
da realizzare se presente in fondo al codice:

- E indica la presenza del perno di terra esterno



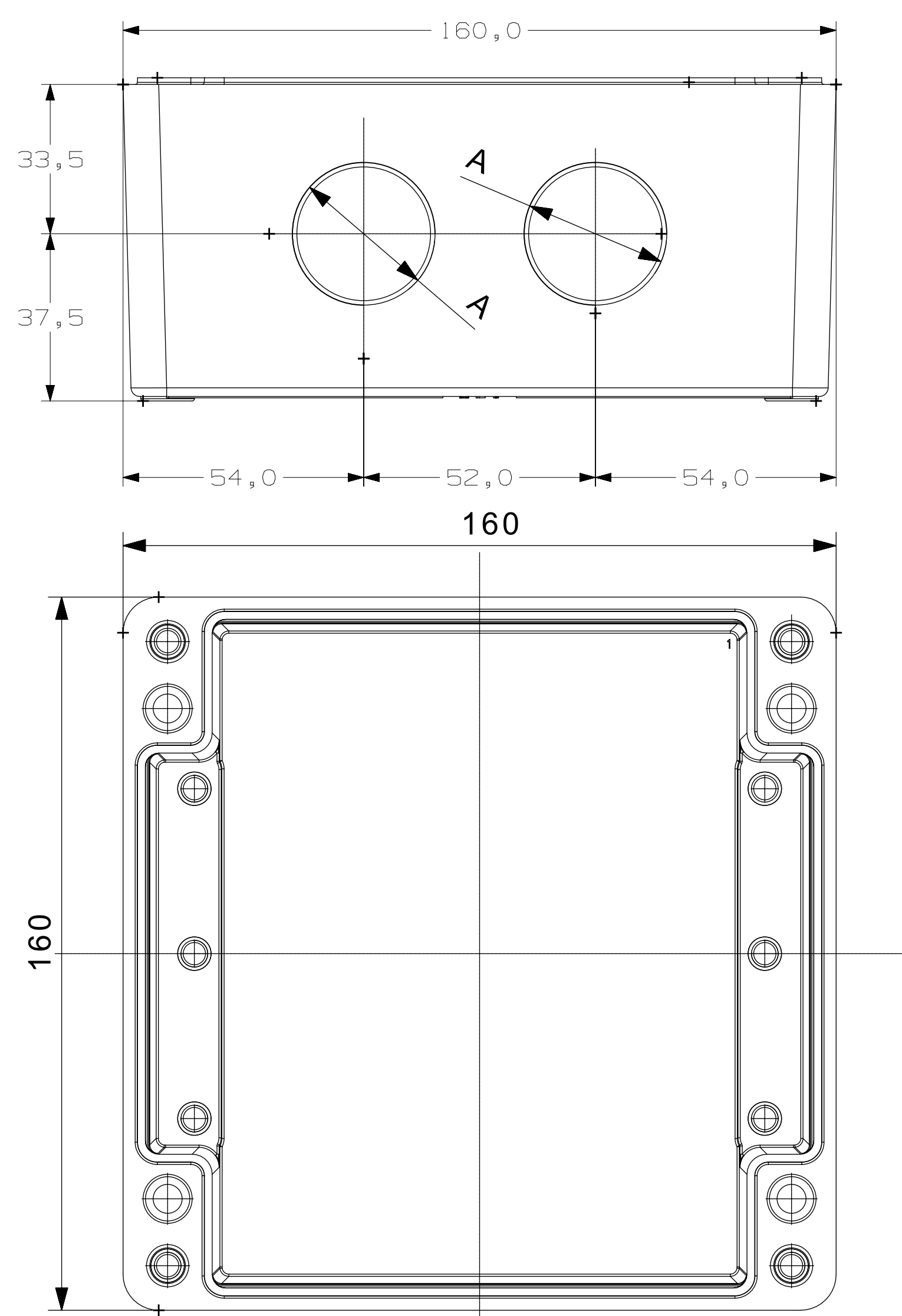
VITE M6x30

PARTICOLARE GUARNIZIONE COPERCHIO Scala 10:1

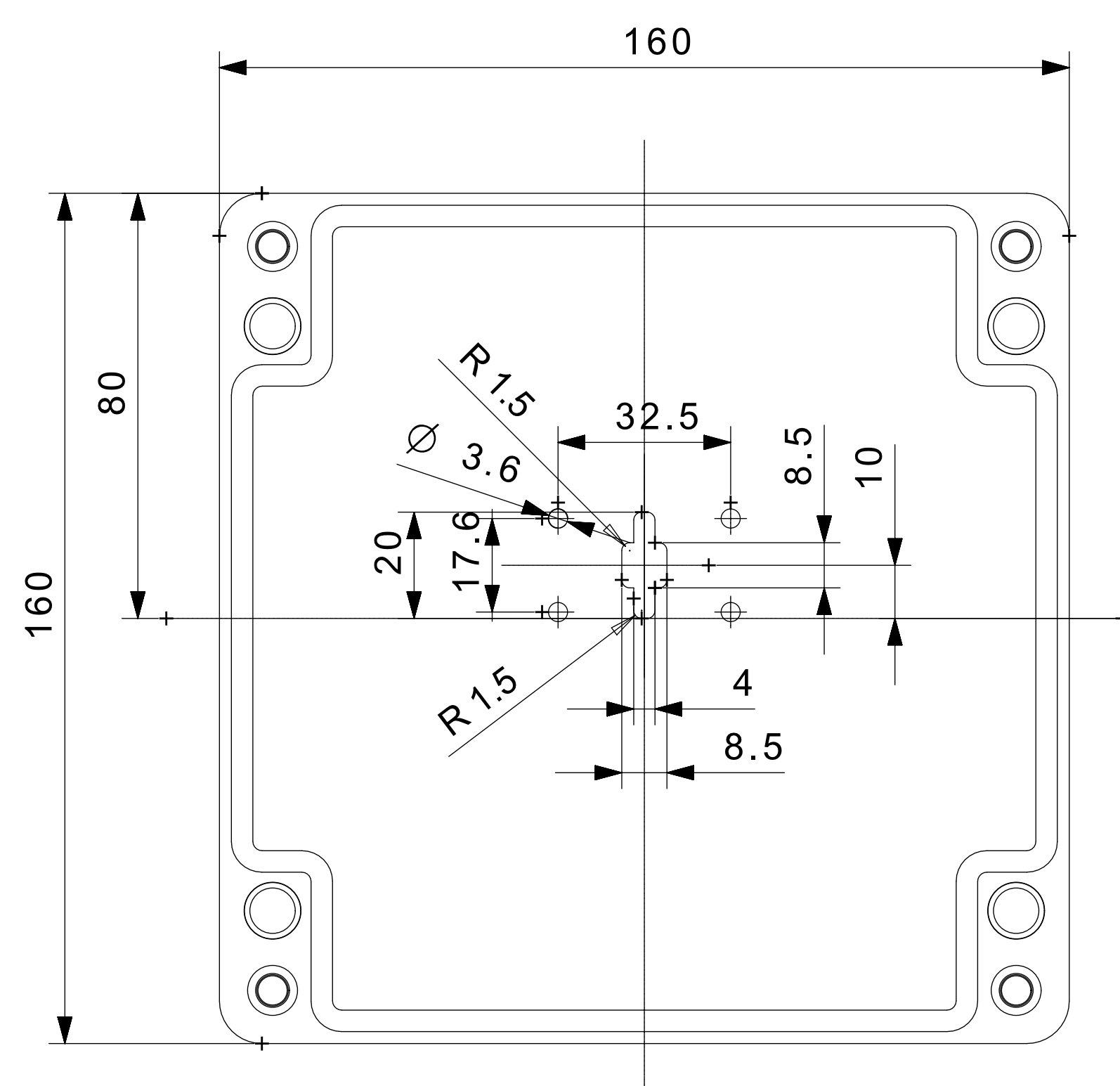


## FORATURA BASE

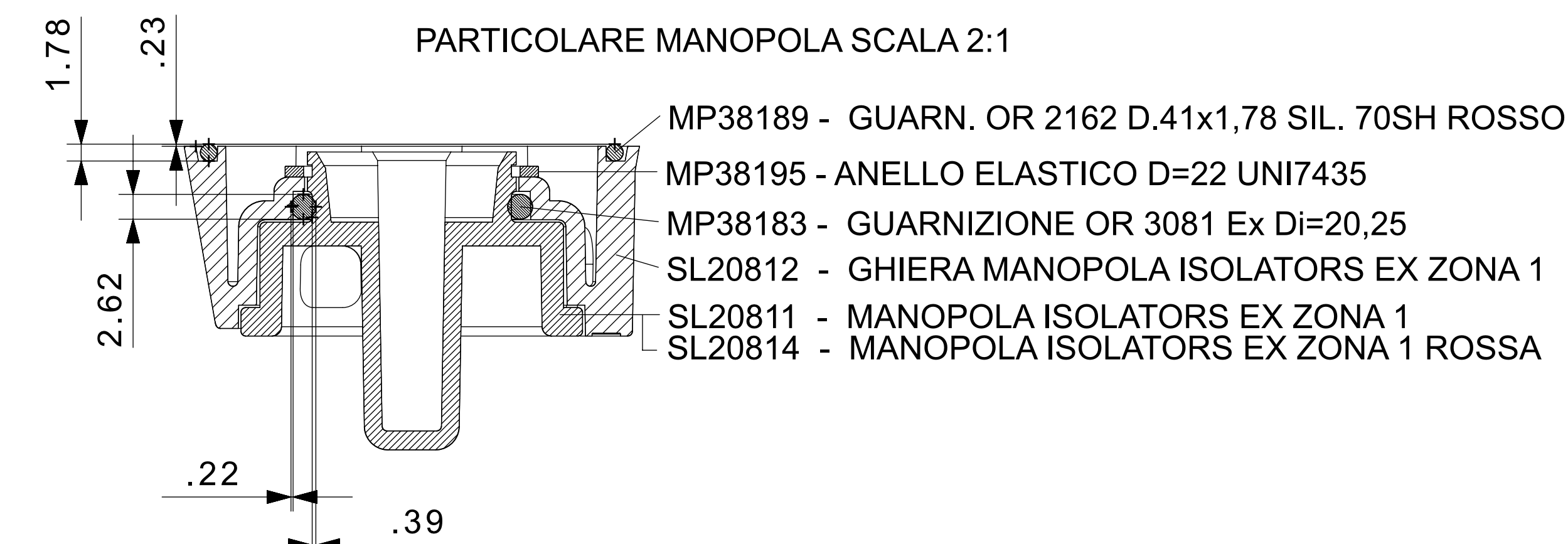
FORO (A)	COMANDO GENERALE	COMANDO EMERGENZA
M20x1.5		591.PEM2004-M20
M25x1.5	591.PGE2004	591.PEM2004
M25x1.5	591.PGE2504	591.PEM2504



## FORATURA COPERCHIO



PARTICOLARE MANOPOLA Scala 2:1



### SERIE ISOLATORS EX

il codice articolo si compone secondo la seguente tabella

famiglia	tipo involucro	comando	corrente	poli
591.	P (GRP)	GE (generale)	20	02
		EM (emergenza)	25	04
			32	

a questo codice può essere aggiunto:

- D indica la presenza della valvola di drenaggio/respirazione
- E indica la presenza del perno di terra esterno
- 1 indica la presenza di un contatto AUX (NO) (norm. aperto)
- 2 indica la presenza di un contatto AUX (NC) (norm. chiuso)
- 3 indica la presenza di due contatti AUX (NO+NO)
- 4 indica la presenza di due contatti AUX (NC+NC)
- 5 indica la presenza di due contatti AUX (NO+NC)