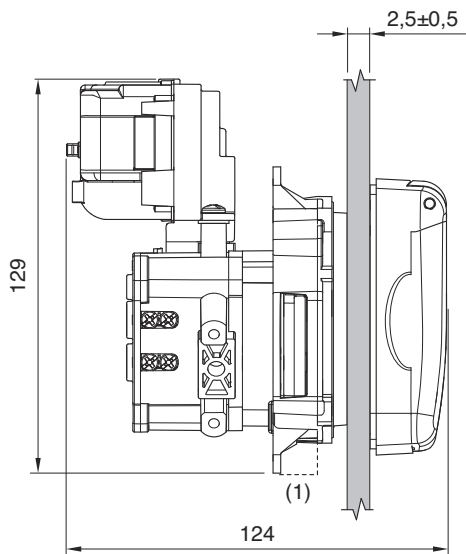
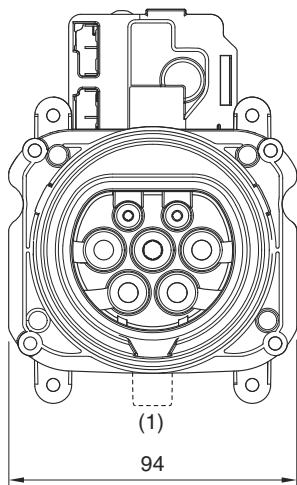
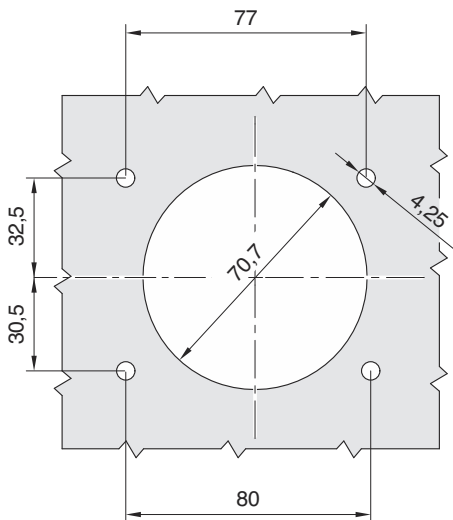


200.23266 / 200.23266S  
200.23267 / 200.23267S

DRILLING TEMPLATE



(1) Per versioni 200.232677 e 200.23267S collegare adeguato tubo di drenaggio.  
For versions 200.23267 and 200.23267S connect suitable drain pipe.



(dimensions in mm)

**InfoTECH**

ITALY

WORLDWIDE

Numero Verde

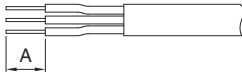
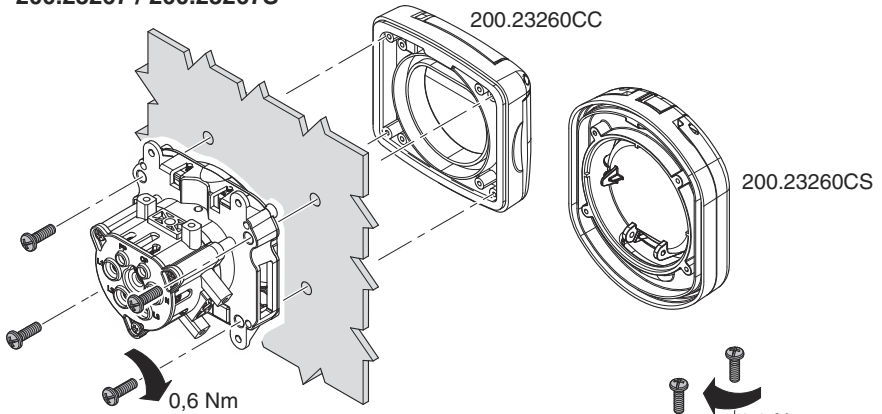
800-018009

ScameOnLine

www.scame.com

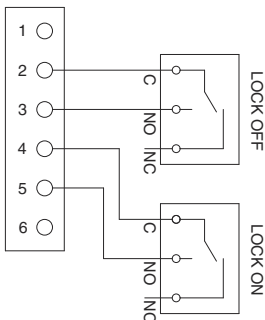
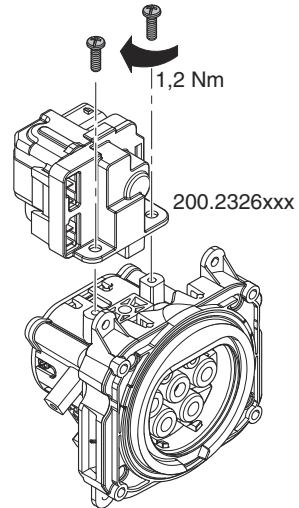
infotech@scame.com

200.23266 / 200.23266S  
200.23267 / 200.23267S

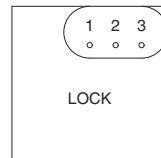


Description	A (mm)	Cross section (mm <sup>2</sup> )	Torque Nm
L1	14	2,5-10	1,2
L2	14	2,5-10	1,2
L3	14	2,5-10	1,2
N	14	2,5-10	1,2
⊕	14	2,5-10	1,2
CP	10	0,5-1,5	0,4
PP	10	0,5-1,5	0,4

Per sezioni < 6 mm<sup>2</sup> si consiglia l'utilizzo di terminali  
With cable < 6 mm<sup>2</sup> we recommend use of terminal



300ms FEED TIME



	1	3	Voltage
Lock on	-	+	12Vdc
Lock off	+	-	12Vdc