

ISTRUZIONI DI INSTALLAZIONE, FUNZIONAMENTO E MANUTENZIONE PER L'USO IN SICUREZZA

INSTALLATION, OPERATION AND MAINTENANCE
INSTRUCTIONS FOR SAFE USE

INSTRUCTIONS DE MONTAGE, DE FONCTIONNEMENT
ET D'ENTRETIEN POUR L'UTILISATION EN SÉCURITÉ

INSTRUCCIONES DE INSTALACIÓN, FUNCIONAMIENTO
Y MANTENIMIENTO PARA EL USO EN CONDICIONES
DE SEGURIDAD

ИНСТРУКЦИИ ПО МОНТАЖУ, ЭКСПЛУАТАЦИИ
И ТЕХОБСЛУЖИВАНИЮ ДЛЯ БЕЗОПАСНОГО
ИСПОЛЬЗОВАНИЯ

II 2 GD, IECEx, EAC Ex

Serie ZENITH-P
[EMPTY ENCLOSURES]

ZENITH-P Series [EMPTY ENCLOSURES]

ITALIANO

1. Norme di sicurezza
2. Dati tecnici
3. Installazione
4. Uso e manutenzione

ESPAÑOL

1. Normas de seguridad
2. Datos técnicos
3. Instalación
4. Uso y mantenimiento

ENGLISH

1. Safety information
2. Technical data
3. Installation
4. Use and maintenance

РУССКИЙ

1. Нормы безопасности
2. Технические характеристики
3. Монтаж
4. Эксплуатация и техобслуживание

FRANÇAIS

1. Normes de sécurité
2. Informations techniques
3. Installation
4. Utilisation et entretien

SCAME
electrical solutions



IT: Dimensioni / EN: Dimensions / FR: Dimensions / ES: Dimensiones / RU: размеры

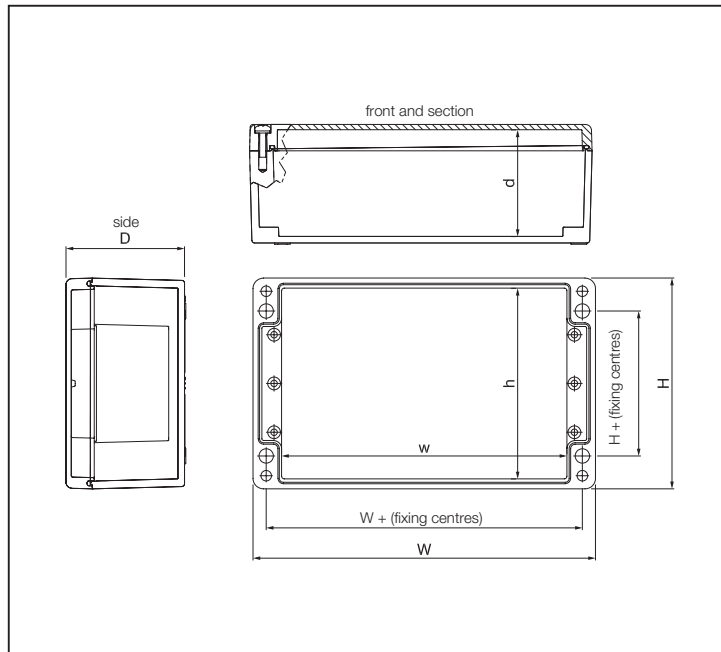


Fig. 1 IT: Disegno tecnico della scatola
EN: Technical drawing of the enclosure
FR: Dessin technique du composant
ES: Diseño técnico del componente
RU: Технический чертёж корпуса

Codice/ Code (*)	Esterna / External			Interna / Internal			Fissaggio / Fixing		
	H	W	D	h	w	d	H+	W+	Viti / Screw
644.0100	75	80	55	58	48	46	45	68	M4
644.0200	75	80	75	58	48	66	45	68	
644.0110	75	110	55	58	78	46	45	98	
644.0210	75	110	75	58	78	66	45	98	
644.0120	75	160	55	58	128	46	45	148	
644.0220	75	160	75	58	128	66	45	148	
644.0130	75	190	55	58	158	46	45	178	
644.0230	75	190	75	58	158	66	45	178	
644.0140	75	230	55	58	198	46	39	218	
644.0240	75	230	75	58	198	66	39	218	
644.0345	120	122	90	102	104	80	82	106	M6
644.0350	120	220	90	102	190	80	82	204	
644.0360	160	160	90	142	112	80	110	140	
644.0370	160	260	90	142	212	80	110	240	
644.0380	160	360	90	142	312	80	110	340	
644.0390	160	560	90	142	512	80	110	540	
644.0465	250	255	120	230	235	110	200	235	
644.0485	250	400	120	230	380	110	200	380	
644.0595	405	400	165	385	380	154	355	380	

Tab.1 IT: Dimensioni esterne e interne – Centrazure di fissaggio
EN: External and internal dimensions - Fixing centres
FR: Dimensions externes et internes - Extraxe orifices fixation
ES: Dimensiones exteriores e interiores - Distancia entre ejes de los orificios de fijación
RU: Наружные и внутренние размеры - Межцентровые расстояния крепежных отверстий (мм)

(*) IT: Per le versioni EAC Ex aggiungere il suffisso (.RU), per tutti i codici presenti nella tabella 1
EN: For EAC Ex version add the (.RU) suffix, to all code showed in the table 1
FR: Pour les versions EAC Ex, ajoutez le suffixe (.RU), pour tous les codes du tableau 1
ES: Para las versiones EAC Ex agregue el sufijo (.RU), para todos los códigos en la tabla 1
RU: Для варианта EAC Ex добавить в конце (.RU) ко всем кодам, указанным в Таблице 1

IT: Area di perforazione della scatola / EN: Box Drilling area / FR: Surface de perforation de la boîte / ES: Área de perforación de la caja / RU: Участок сверления коробки

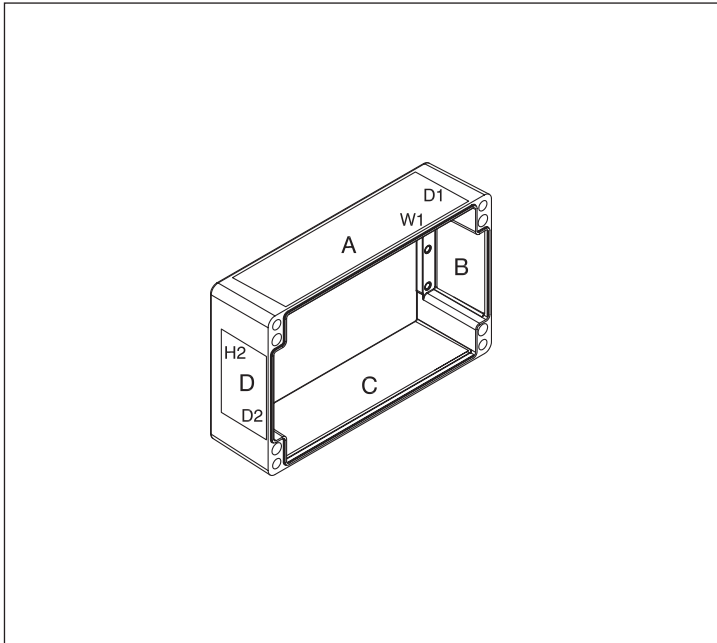


Fig. 4 IT: Area di perforazione consentita / EN: Permitted drilling areas / FR: Surface de perforation autorisée / ES: Área de perforación permitida / RU: Разрешенные участки сверления

Codice/Code (*)	Alto Basso - Facce laterali / Top Bottom - Face Sides A/C - W1 x D1	Sinistra Destra - Facce laterali / Left/Right - Face Sides B/D - H2 x D2
644.0100	48 x 34	28 x 28
644.0200	48 x 54	27 x 48
644.0110	80 x 34	28 x 28
644.0210	80 x 54	27 x 48
644.0120	130 x 34	28 x 28
644.0220	130 x 54	27 x 48
644.0130	160 x 34	28 x 28
644.0230	160 x 54	27 x 48
644.0140	90 x 34 (x 2)	28 x 28
644.0240	90 x 54 (x 2)	27 x 48
644.0345	75 x 58	60 x 52
644.0350	180 x 58	60 x 52
644.0360	110 x 65	84 x 56
644.0370	210 x 65	84 x 56
644.0380	310 x 65	84 x 56
644.0390	240 x 65 (x 2)	84 x 56
644.0465	200 x 88	168 x 81
644.0485	345 x 88	168 x 81
644.0595	345 x 133	323 x 126

Tab. 2 IT: Dimensioni delle aree di perforazione consentita (mm) / EN: Dimensions of permitted drilling areas (mm) / FR: Dimensions des surfaces de perforation autorisée (mm) / ES: Dimensiones de las áreas de perforación permitidas (mm) / RU: Размеры разрешенных участков сверления

(*) IT: Per le versioni EAC Ex aggiungere il suffisso (.RU), per tutti i codici presenti nella tabella 2 / EN: For EAC Ex version add the (.RU) suffix, to all code showed in the table 2 / FR: Pour les versions EAC Ex, ajoutez le suffixe (.RU), pour tous les codes du tableau 2 / ES: Para las versiones EAC Ex agregue el sufijo (.RU), para todos los códigos en la tabla 2 / RU: Для варианта EAC Ex добавить в конце (.RU) ко всем кодам, указанным в Таблице 2

IT: Area di perforazione del coperchio / EN: Lid Drilling Area / FR: Surface de perforation du couvercle / ES: Área de perforación de la tapa / RU: Участок сверления крышки

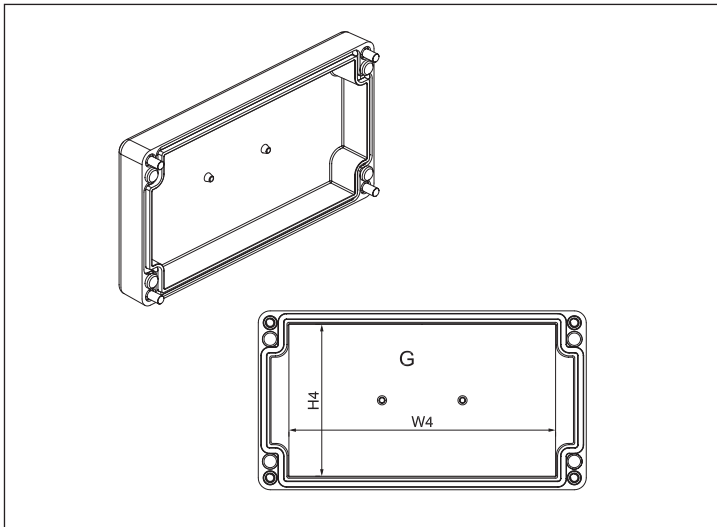


Fig. 5 IT: Area di perforazione consentita coperchio / EN: Cover permitted drilling areas / FR: Surface de perforation autorisée sur le couvercle / ES: Área de perforación de la tapa / RU: Разрешенные участки сверления на крышке

Codice/Code (**)	Dimensione scatola / Enclosure size (A x L x P)	Area massima di perforazione G/ Maximum Drilling area G (H4 x W4)	Numero massimo di fori / Maximum holes number			
			Ø Max. 30,5mm	Ø Max. 22,5mm	Ø Max. 32,5mm	Ø Max. 30,8mm(*)
644.0200	75x80x75	55 x 45	/	1	/	1
644.0210	75x110x75	55 x 75	/	1	/	1
644.0220	75x160x75	55 x 125	/	2	/	2
644.0230	75x190x75	55 x 155	/	3	/	2
644.0240	75x230x75	55 x 195	/	3	/	3
644.0345	120x122x90	102 x 80	1	2	1	1
644.0350	120x220x90	102 x 179	2	6	2	2
644.0360	160x160x90	140 x 110	2	4	2	2
644.0370	160x260x90	140 x 210	6	6	6	6
644.0380	160x360x90	140 x 310	8	10	8	8
644.0390	160x560x90	140 x 510	13	18	13	13
644.0465	250x255x120	230 x 205	9	12	9	9
644.0485	250x400x120	230 x 350	15	24	15	15
644.0595	405x400x165	385 x 350	25	40	25	25

Tab. 3 IT: Dimensioni delle aree di perforazione consentita del coperchio (mm) / EN: Dimensions of cover permitted drilling areas (mm) / FR: Dimensions des surfaces de perforation autorisée sur le couvercle (mm) / ES: Dimensiones de las áreas de perforación permitidas de la tapa / RU: Размеры разрешенных участков сверления на крышке

(*) IT: con scanalatura / EN: with keyway / FR: avec rainure / ES: con acanalado / RU: С желобком

(**) IT: Per le versioni EAC Ex aggiungere il suffisso (.RU), per tutti i codici presenti nella tabella 3 / EN: For EAC Ex version add the (.RU) suffix, to all code showed in the table 3 / FR: Pour les versions EAC Ex, ajoutez le suffixe (.RU), pour tous les codes du tableau 3 / ES: Para las versiones EAC Ex agregue el sufijo (.RU), para todos los códigos en la tabla 3 / RU: Для варианта EAC Ex добавить в конце (.RU) ко всем кодам, указанным в Таблице 3

Fig. 2 IT: Esempio di etichettatura
EN: Example of marking label
FR: Exemple d'étiquette de marquage
ES: ejemplo de etiqueta de marcado
RU: Пример маркировочной бирки

Via Costa Erta 15 Parre BG ITALY

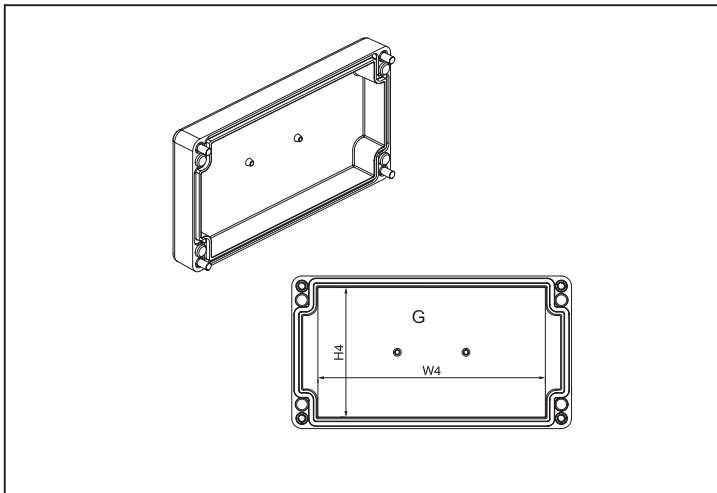
Cod. 644.xxxx	Year 2017	
S/N xxxxxxxxx		
SIRA 08ATEX3041 U		
IECEX SIR 11.0057 U		
Ex e IIC Gb		
Ex ia IIC Ga		
Ex t IIIC Db IP6x		
Ta -xx°C to xx°C		

WARNING: DO NOT OPEN WHEN ENERGIZED IN PRESENCE OF EXPLOSIVE ATMOSPHERE

Via Costa Erta 15 Parre BG ITALY

Cod. 644.xxxx.RU	год 2017	
S/N xxxxxxxxx		
НАНИО ЦСВЭ		
№ TC RU C-IT.AA87.B.XXXXX		
Ex e IIC Gb U		
Ex ia IIC Ga U		
Ex tb IIIC Db U IP66		
Ta -60°C to +75°C		

ПРЕДУПРЕЖДЕНИЕ: НЕ ОТКРЫВАТЬ ПРИ ВОЗМОЖНОМ ПРИСУТСТВИИ ВЗРЫВООПАСНОЙ СЕРДЫ



IT: Fori coperchio quadrato / EN: Square LID Holes / FR: Trous sur le couvercle carré / ES: Orificios de la tapa cuadrada / RU: Квадратные отверстия на КРЫШКЕ

Dimensione scatola Enclosure size (A x L x P)	Area massima di perforazione G Maximum drilling area G (H4 x W4)	Max. fori QUADRATI / Maximum SQUARE holes		
		Numero massimo / Maximum number	Dimensione max. / Maximum Size	Distanza min. tra due fori b/ Minimum distance between two holes b
120x122x90	102 x 80	1	57x53 mm	60 mm
120x220x90	102 x 179	2	57x53 mm	60 mm
160x160x90	140 x 110	1	118x95 mm	60 mm
160x260x90	140 x 210	1	118x95 mm	60 mm
160x360x90	140 x 310	2	118x95 mm	60 mm
160x560x90	140 x 510	3	118x95 mm	70 mm
250x255x120	230 x 205	1	118x95 mm	60 mm
250x400x120	230 x 350	2	118x95 mm	75 mm
405x400x165	385 x 350	4	118x95 mm	75 mm

Tab. 4 IT: Dimensioni massime delle aree di perforazione consentita del coperchio
EN: Maximum sizes permitted drilling areas
FR: Dimensions maximum des surfaces de perforation autorisée sur le couvercle
ES: Dimensiones máximas de las áreas de perforación permitida de la tapa
RU: Максимальные размеры разрешенных участков сверления

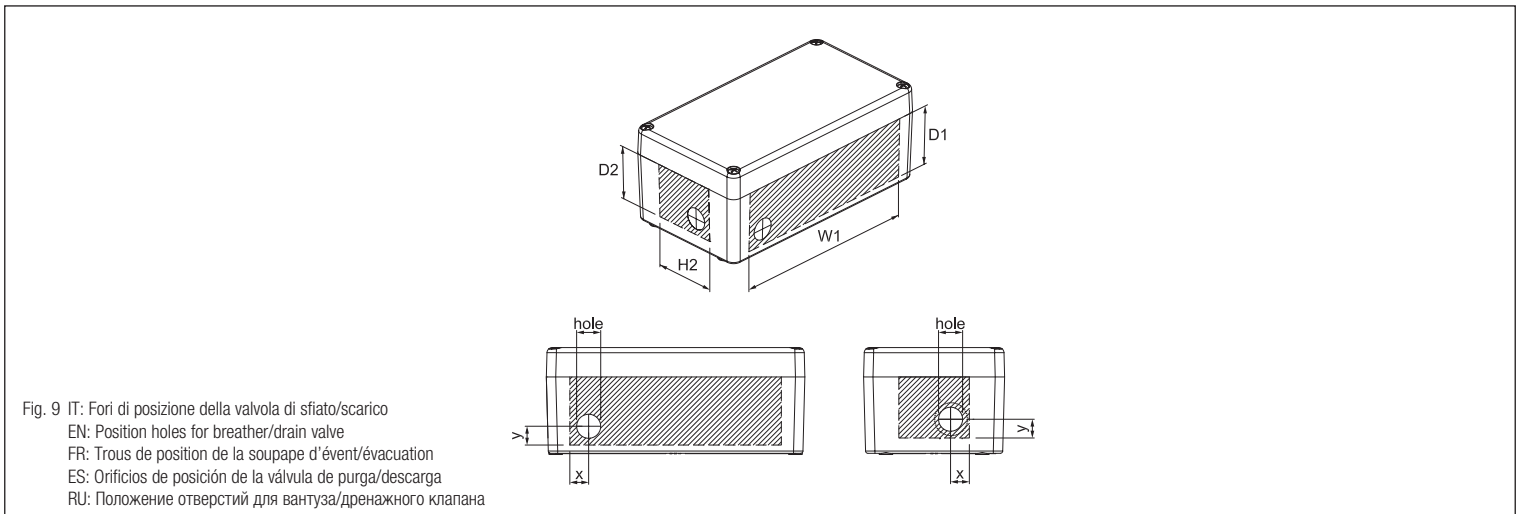


Fig. 9 IT: Fori di posizione della valvola di sfiato/scarico
EN: Position holes for breather/drain valve
FR: Trous de position de la soupape d'évent/évacuation
ES: Orificios de posición de la válvula de purga/descarga
RU: Положение отверстий для вантуза/дренажного клапана

Dimensione scatola / Enclosure size (A x L x P)	Lati superiore-inferiore / Top-Bottom Face Sides A/C W1 x D1	Lati Sx/Dx B/D / Left/Right Face Sides - B/D H2 x D2	Ø (mm) M20	Min. (x/y)	Ø (mm) M25	Min. (x/y)	Ø (mm) M12	Min. (x/y)	Ø (mm) M16	Min. (x/y)
75x80x55	48 x 34	28 x 28	Ø20,5/21	16	Ø25,5/26	20	Ø12,2/12,4	15	Ø16,4/16,8	16
75x80x75	48 x 54	27 x 48								
75x110x55	80 x 34	28 x 28								
75x110x75	80 x 54	27 x 48								
75x160x55	130 x 34	28 x 28								
75x160x75	130 x 54	27 x 48								
75x190x55	160 x 34	28 x 28								
75x190x75	160 x 54	27 x 48								
75x230x55	90 x 34 (x 2)	28 x 28								
75x230x75	90 x 54 (x 2)	27 x 48								
120x122x90	75 x 58	60 x 52								
120x220x90	180 x 58	60 x 52								
160x160x90	110 x 65	84 x 56								
160x260x90	210 x 65	84 x 56								
160x360x90	310 x 65	84 x 56								
160x560x90	240 x 65 (x 2)	84 x 56								
250x255x120	200 x 88	168 x 81								
250x400x120	345 x 88	168 x 81								
405x400x165	345 x 133	323 x 126								

Tab. 5 IT: Fori di posizione delle valvole di sfiato/scarico / EN: Position holes for breather/drain valve / FR: Trous de position des soupapes d'évent/évacuation / ES: Orificios de posición de la válvula de purga/descarga
RU: Таблица 6 - Стандартные диапазоны вводов

IT: Tappi di chiusura / EN: Blanking Plugs elements / FR: Bouchons de fermeture / ES: Tapones de cierre / RU: Заглушающие элементы

Dimensione scatola / Enclosure size (A x L x P)	Facce laterali in alto - in basso W / Top - Bottom Face sides W								Facce laterali sinistra - destra H / Left - Right Face sides H							
	M12	M16	M20	M25	M32	M40	M50	M63	M12	M16	M20	M25	M32	M40	M50	M63
75x80x55	2	1	1	-	-	-	-	-	1	1	-	-	-	-	-	-
75x80x75	4	2	1	1	-	-	-	-	2	2	-	-	-	-	-	-
75x110x55	3	3	2	-	-	-	-	-	1	1	-	-	-	-	-	-
75x110x75	6	6	3	2	1	-	-	-	2	2	-	-	-	-	-	-
75x160x55	5	5	4	-	-	-	-	-	1	1	-	-	-	-	-	-
75x160x75	10	10	5	3	2	-	-	-	2	2	-	-	-	-	-	-
75x190x55	7	6	5	-	-	-	-	-	1	1	-	-	-	-	-	-
75x190x75	14	12	6	4	3	-	-	-	2	2	-	-	-	-	-	-
75x230x55	8	6	4	-	-	-	-	-	1	1	-	-	-	-	-	-
75x230x75	16	12	6	4	2	-	-	-	2	2	-	-	-	-	-	-
120x122x90	6	5	2	1	1	-	-	-	5	5	4	1	1	-	-	-
120x220x90	14	14	9	4	3	-	-	-	5	4	2	1	1	-	-	-
160x160x90	12	8	6	3	2	1	-	-	6	6	4	2	1	-	-	-
160x260x90	26	16	12	6	4	3	-	-	6	6	4	2	1	-	-	-
160x360x90	38	22	18	9	6	4	-	-	6	6	4	2	1	-	-	-
160x560x90	58	36	28	14	8	6	-	-	6	6	4	2	1	-	-	-
250x255x120	24	18	10	8	4	3	2	2	21	15	8	6	3	2	2	1
250x400x120	42	33	18	16	6	5	4	3	21	15	8	6	3	2	2	1
405x400x165	70	44	27	21	12	10	4	3	65	40	24	21	10	10	4	3

Tab. 6 IT: Massima disposizione standard ingressi / EN: Maximum standard entry arrangements / FR: Disposition standard des entrees maximum / ES: Disposición estándar entradas máximas / RU: Максимальные Стандартные диапазоны вводов

IT: Distanze superficiali / EN: Clearances / FR: Distances superficielles / ES: Distancias superficiales / RU: поверхностные расстояния

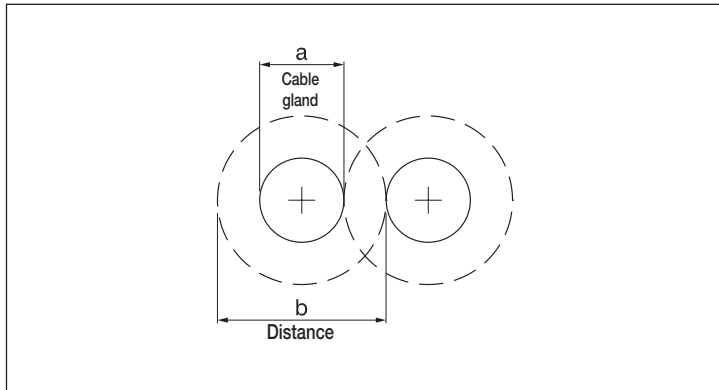


Fig. 6 IT: Area di rispetto tra due fori.
 EN: Minimum distance between two holes.
 FR: Espace tampon entre deux trous.
 ES: Área de respeto entre dos agujeros.
 RU: Зона, оставляемая между двумя отверстиями.

Dimensione pressacavo / Cable gland size a - (mm)	Minima distanza superficiale / Minimum Clearances (*) b - (mm)
12	25
16	32
20	39
25	46
32	58
40	68
50	81
63	96

Tab. 7 IT: Area di rispetto per pressacavo standard
 EN: Minimum distance for cable gland
 FR: Espace tampon pour presse-étoupe
 ES: Área de respeto para el prensaestopas
 RU: Зона, оставляемая для кабельного сальника

(*) Rispettare la tabella 6 – Per la massima foratura di entrata cavi
 (*) Respect the Table 6 – For maximum standard entry arrangements
 (*) Respecter le Tableau 6 - Pour les aménagements d'entrée standard maximum
 (*) Respetar la Tabla 6 - Para disposiciones de entrada estándar máxima
 (*) Соблюдать Таблицу 6 - По максимальному стандартному устройству входов

ITALIANO

LEGGERE ATTENTAMENTE IL PRESENTE DOCUMENTO PRIMA DELL'INSTALLAZIONE

1. Norme di sicurezza

Le scatole vuote ZENITH-P sono progettate come apparecchiatura Gruppo II Categoria 2 e sono adatte per l'installazione fissa in aree a rischio di esplosione designate come Zona 1 / Zona 2 e Zona 21 / Zona 22.

Conservare le presenti istruzioni di funzionamento in luogo sicuro per consultazione futura. Durante il funzionamento, non lasciare il manuale di istruzioni o altri oggetti nella scatola.

Utilizzare le scatole tipo ZENITH-P esclusivamente per l'uso previsto e in condizioni di pulizia e integrità, e solamente ove è possibile garantire la resistenza del materiale all'ambiente circostante.

Le scatole sono progettate per sostenere un impatto di 7 J e per essere utilizzate in normali condizioni di vibrazione. Non sono progettate per l'utilizzo in aree soggette a condizioni di vibrazione deliberate o estreme.

Le scatole sono fabbricate in poliestere rinforzato da vetro al carbonio. Le scatole presentano una resistenza superficiale tra 10° e 10° Ω. Non presentano pericoli derivanti dall'elettricità statica.

In caso di montaggio non corretto, non sarà più garantito il relativo grado di protezione.

Utilizzare solamente ricambi originali SCAME.

Sono vietate eventuali modifiche alle scatole salvo quelle espressamente menzionate nel presente manuale di istruzioni.

⚠ Durante il lavoro sulla scatola, verificare l'osservanza delle normative nazionali di sicurezza e prevenzione degli infortuni e le istruzioni di sicurezza riportate nel presente manuale.

1.1 Conformità agli standard

Le scatole vuote tipo ZENITH-P sono progettate per Zona 1/21 e Zona 2/22 secondo le norme:

- EN 60079-0:2012 +A11:2013
- EN 60079-7:2007
- EN 60079-11:2012
- EN 60079-31:2014
- IEC 60079-0:2007
- IEC 60079-7:2006
- IEC 60079-11:2006
- IEC 60079-31:2008
- GOCT 31610.0-2014, (IEC 60079-0:2011)
- GOCT P M3K 60079-7-2012
- GOCT 31610.11-2014
- GOCT IEC 60079-31-2010

Sono prodotte e collaudate ai sensi della direttiva ATEX 2014/34/UE, schema IECEx, certificazione EAC Ex, delle migliori pratiche ingegneristiche e ai sensi di ISO 9001.

2. Dati tecnici

Tab. 1 - Fig. 1

2.1 Tipo di protezione

ATEX / IECEx :

Ex e IIC Gb

Ex ia IIC Ga

Ex t IIC Db IP66

Ex t IIC Db IP65 per le scatole 644.0595.

EAC Ex :

Ex e IIC Gb U

Ex ia IIC Ga U

Ex tb IIC Db U

IP66

Ex tb IIC Db U

IP65 per le scatole 644.0595.

2.2 Esempio di etichettatura

Figura 2 - pagina 2

2.2.1 Etichetta di avviso



**Non aprire se sotto tensione
o in presenza di atmosfera esplosiva**

2.3 Certificazioni

Certificazione ATEX componenti	Certificazione IECEx componenti	Certificazione EAC Ex componenti
SIRA 08 ATEX 3041 U	IECEx SIR 11.0057 U	HAHMO UCB3 № TC RU C-IT.AA87.B.00889

2.4 Grado di protezione della scatola IP66

Per le scatole 644.0595 IP65

2.5 Massimo intervallo temperatura ambiente Tamb

L'apparecchiatura è certificata per un intervallo massimo di temperatura ambiente -60°C / +75°C (-60°C / +60°C per le scatole 644.0380, 644.0390, 644.0485 e 644.0595) con morsetteria e accessori adatti.

La temperatura ambiente viene riportata sull'etichetta. Non utilizzare la scatola di giunzione all'esterno di tale intervallo.



Nel caso sia previsto l'utilizzo in un'area pericolosa, l'utente dovrà sottoporre l'intera unità ad un esame CE del tipo, condotto da un organismo notificato. Le istruzioni relative all'installazione, al funzionamento e alla manutenzione devono essere sempre incluse all'apparecchiatura elettrica certificata.

3. Installazione



L'installazione deve essere eseguita da personale qualificato ai sensi del relativo codice professionale (ad esempio EN 60079-14), ai sensi delle norme nazionali per la sicurezza e la prevenzione degli infortuni e ai sensi del presente manuale.

3.1 Istruzioni di sicurezza

La classe IP della scatola deve essere mantenuta nell'area di installazione utilizzando la corretta disposizione di pressacavo, tappi di chiusura e guarnizioni e ai sensi delle norme di installazione. Se altri componenti certificati dovessero far parte del montaggio, l'utente dovrà prendere in considerazione eventuali limitazioni elencate sui relativi certificati.

Nel caso fosse necessario forare le scatole, utilizzare attrezzi adatti al materiale della scatola stessa (poliestere GRP) e assicurarsi di utilizzare la corretta velocità di foratura e avanzamento. Forare all'interno delle aree di ciascuna parete approvate per la perforazione; il lavoro deve essere perfetto e senza sbavature.

Grazie allo spessore della scatola (4 mm), è possibile filettare i fori.

Le presenti istruzioni presumono che le necessarie entrate dei cavi siano state pre-forate (ed eventualmente filettate) nella scatola. I pressacavo sono di solito montati durante l'installazione.

La scatola installata deve essere assolutamente integra e priva di difetti.

3.2 Accessori

L'installazione degli accessori deve essere eseguita prima dell'installazione della scatola e ai sensi delle relative istruzioni.

3.3 Area di perforazione della scatola

Vedi figura 4 – Area di perforazione consentita

Vedi tabella 2 – Dimensioni delle aree di perforazione consentita (mm)

3.4 Area di perforazione del coperchio

Vedi figura 5 – Area di perforazione consentita coperchio.

Vedi tabella 3 - Dimensioni delle aree di perforazione consentita del coperchio.

3.5 Fori coperchio quadrato

Vedi tabella 4 – Dimensioni massime delle aree di perforazione consentita del coperchio.

3.6 Posizione delle forature dello sfiato/scarico

La valvola di SCARICO dovrà essere sempre installata sul lato inferiore.

Vedi figura 9 – Fori di posizione della valvola di sfiato/scarico

Vedi tabella 5 – Fori di posizione delle valvole di sfiato/scarico

3.7 Pressacavo

Utilizzare solamente pressacavo approvati Ex e e/o Ex t IIC (secondo la necessità). I pressacavo e tappi di chiusura certificati potranno essere montati solo se di classe IP adatta alla classe IP della scatola.

Verificare che i pressacavo utilizzati siano adatti ai cavi allo scopo di evitare allentamenti e garantire una tenuta permanente che eviti l'ingresso di umidità.

Il bloccaggio dei cavi (calibro 63), deve essere realizzato all'esterno della scatola, nei pressi della scatola ove sono stati installati i pressacavo. Le altre condizioni sono riportate sulle istruzioni.

3.7.1 Parametri di tenuta relativi alla sicurezza

La COT (Temperatura di funzionamento continuo) delle rondelle di tenuta dei pressacavo e tappi di chiusura deve essere adatta all'intervallo di temperature di funzionamento, ad esempio:

- da -40°C a 100°C con guarnizione EPDM o Nylon

- da -70°C a 220°C con guarnizione SILICONE

È possibile utilizzare chiusure a tenuta allo scopo di migliorare la tenuta tra pressacavo e scatola.

3.7.2 Tappi di chiusura

Eventuali ingressi non utilizzati devono essere chiusi utilizzando tappi adatti e approvati e provisti di certificato separato.

Il numero massimo di pressacavo montabili è indicato in Tabella 6.

Vedi tabella 6 - Disposizione standard ingressi

3.7.3 Distanze superficiali

Vedi tabella 7 - Distanza superficiale per pressacavo standard

Vedi figura 6 - Distanza superficiale per pressacavo standard, tra due fori

4. Uso e manutenzione



L'ispezione e la manutenzione della presente apparecchiatura deve essere eseguita da personale qualificato ai sensi del codice professionale vigente (ad esempio IEC EN 60079-17). La riparazione della presente apparecchiatura deve essere eseguita da personale qualificato ai sensi del codice professionale vigente (ad esempio IEC EN 60079-19). Nel corso dell'assistenza, è di particolare importanza controllare i componenti dai quali dipende il tipo di protezione.

4.1 Manutenzione ordinaria

La manutenzione ordinaria è necessaria per garantire l'efficienza della scatola e conservare il livello di protezione richiesto.

- 1) Verificare che la guarnizione del coperchio sia in posizione e integra *ogni qualvolta che si apre la scatola.*
- 2) Verificare che le viti di fissaggio del coperchio siano in posizione integre *ogni qualvolta che si apre la scatola.*
- 3) Verificare *annualmente* il serraggio e l'eventuale presenza di corrosione nelle viti/bulloni di montaggio.
- 4) Verificare *annualmente* la sicurezza dei pressacavo.
- 5) Verificare *annualmente* l'eventuale presenza di danni alla scatola.
- 6) In aree con la presenza di polveri combustibili sarà necessario pulire periodicamente la superficie superiore della scatola, limitando la profondità dello strato a meno di 5 mm.

Condizioni di Stoccaggio

Temperatura di stoccaggio : da -60°C a +70°C.

Umidità relativa : ≤95%RH

La durata stimata del prodotto è di 10 anni se le condizioni di manutenzione e conservazione sono rispettate e tutte le prescrizioni specificate sono applicate in queste istruzioni.

4.2 Resistenza agli agenti chimici

Prendere in considerazione l'ambiente d'utilizzo delle scatole per determinare l'idoneità dei relativi materiali a sopportare l'azione di agenti corrosivi eventualmente presenti.

4.3 Smaltimento

Lo smaltimento e il riciclaggio del prodotto dovrà avvenire nel rispetto delle relative normative locali.

ENGLISH

THIS DOCUMENT SHOULD BE READ CAREFULLY BEFORE INSTALLATION

1. Safety rules

Enclosures type ZENITH-P are designed as Group II Category 2 equipment and is suitable for use for fixed installation in areas with explosion hazard designated Zone 1 / Zone 2 and Zones 21 / Zone 22.

These operating instructions must be kept in safe place for later consultation. During operation, do not leave this instruction manual or other objects in the enclosure.

Operate the enclosures type ZENITH-P only for their intended duty in the undamaged and clean condition, and only where the resistance of the material to the surroundings is assured.

The enclosures are designed to withstand an impact of 7 J, and to be used in normal conditions of vibration. They are not designed for use in areas subject to intentional or extreme conditions of vibration.

Enclosures are made of carbon loaded glass reinforced polyester. The enclosures have a surface resistance between 10^9 and $10^{10} \Omega$. They do not present a hazard from static electricity.

In the event of incorrect assembly, the type of protection will no longer be assured.

Only genuine SCAME spare parts may be used for replacement.

No modifications are allowed to the enclosures that are not expressly mentioned in this instruction manual.



Whenever work is done on the enclosure, be sure to observe the national safety and accident prevention regulations and the safety instruction given in this instruction manual.

1.1 Conformity to standards

The enclosure ZENITH-P empty enclosure are designed for Zone 1/21 and Zone 2/22 according to :

- EN 60079-0:2012 +A11:2013
- EN 60079-7:2007
- EN 60079-11:2012
- EN 60079-31:2014
- IEC 60079-0:2007
- IEC 60079-7:2006
- IEC 60079-11:2006
- IEC 60079-31:2008
- GOCT 31610.0-2014, (IEC 60079-0:2011)
- GOCT P MЭК 60079-7-2012
- GOCT 31610.11-2014
- GOCT IEC 60079-31-2010

They are manufactured and tested in accordance with ATEX directive 2014/34/EU, IECEx scheme, EAC Ex certification, state-of-the-art engineering practice and ISO 9001.

2. Technical data

Figure 1 - Technical drawing of the enclosure

Table 1 - External and internal dimensions - Fixing centres (mm)

2.1 Type of protection

ATEX / IECEx :

Ex e IIC Gb

Ex ia IIC Ga

Ex t IIC Db IP66

Ex t IIC Db IP65 for enclosures item 644.0595.

EAC Ex :

Ex e IIC Gb U

Ex ia IIC Ga U

Ex tb IIC Db U

IP66

Ex tb IIC Db U

IP65 for enclosures item 644.0595.

2.2 Example of Marking Label

See Fig. 2 - page 2

2.2.1 Warning Label



Do not open when energized or in presence of explosive atmospheres.

2.3 Certificates

Atex Components Certificate	IECEx Components Certificate	EAC Ex Components Certificate
SIRA 08 ATEX 3041 U	IECEx SIR 11.0057 U	HAHMO ЦCB3 № TC RU C-IT.AA87.B.00889

2.4 Enclosure's degree of protection IP66

For enclosures item 644.0595 IP65

2.5 Ambient temperature range Tamb

The ambient temperature is marked on the label.

The equipment is certified in ambient temperature in the range Ta -60°C +75°C (for enclosures 644.0380, 644.0390, 644.0465, 644.0485 and 644.0595, Ta -60°C +60°C) and should not be used outside these ranges.



The user must submit the complete unit for EC-Type examination by a Notified Body if it is to be used in a hazardous area. The Installation, Operation and Maintenance Instructions must be always included with the certified electrical apparatus.

3. Installation



Installation shall be carried out by suitably-trained personnel in accordance with the applicable code of practice (e.g. EN 60079-14) and the provisions of the national safety and accident prevention regulations and this instruction manual.

3.1 Safety instructions

The IP rating of the enclosure shall be maintained for the area of installation by the use of correct arrangement of cable-gland, blanking plug elements & sealing and in accordance with the installation rules. Where other certified components are part of the assembly, the user must take account of any limitation listed on relevant certificates.

Where enclosures are to be drilled use equipment that is suitable for the material of the enclosure (GRP polyester) and ensure that the correct drilling speeds / feed rates are used. The holes must be cut inside the approved drilling areas for each wall, and must be done with absolute quality and without burrs.

Due to the 4 mm thickness enclosure, it is possible to thread the holes.

These instructions assume that the required cable entries have been pre-drilled (and may be threaded) on the enclosure. The cable glands are usually fitted during installation.

The enclosure must be installed in absence of damage and free of defects.

3.2 Accessories

The installation of the accessories must be performed before the installation of the enclosure, and following the relevant instruction sheets. Only approved and genuine SCAME accessories must be used.

3.3 Box Drilling area

Figure 4 – Permitted drilling areas

Table 2 – Dimensions of permitted drilling areas (mm)

3.4 Lid Drilling Area

Table 3 – Dimensions of cover permitted drilling areas

Figure 5 – Cover permitted drilling areas

3.5 Square LID Holes

Table 4 – Maximum sizes permitted drilling areas

3.6 Drilling Drain/Breather Position

DRAIN valve shall be installed always on the bottom face side.

Figure 9 – Position holes for breather/drain valve

Table 5 - Position holes for breather/drain valve

3.7 Cable Glands

Use only Ex e and/or Ex t IIC approved glands (as relevant). Certified cable glands can only be fitted with a suitable IP rating commensurate with IP rating of the enclosure.

Ensure that all the cable-glands used, shall be suitable for the cable in order to prevent self-loosening and ensure permanent sealing to avoid moisture ingress.

The clamping of the cables, for the cable size 63, must be realized outside of the enclosure, nearby to the enclosure on which the cable glands are installed. The other conditions are stipulated on the instructions.

3.7.1 Sealing parameters relating to the safety

The COT (Continuous Operating Temperature) sealing washers for cable glands and blanking plugs element should be suitable at range service temperature:

For Example:

-40°C to 100°C with EPDM or Nylon gasket

-70°C to 220°C with SILICONE gasket

Sealing maybe be used in order to improve the seal between the cable-gland and the enclosure.

3.7.2 Blanking Plugs elements

Any unused entries must be blanked using a suitably approved blanking plug element with separate certificate. The maximum number of cable-glands that can be fitted is indicated on Table 6.

Table 6 - Standard entry arrangements

3.7.3 Clearances

Table 7 - Clearance for standard gland sizes

Figure 6 - Clearance for standard gland sizes, between two holes.

4. Servicing and maintenance and repairing



Inspection and maintenance of this equipment shall be carried out by suitably trained personnel in accordance with the applicable code of practice (e.g. IEC-EN 60079-17). Repair of this equipment shall be carried out by suitably trained personnel in accordance with the applicable code of practice (e.g. IEC-EN 60079-19). During servicing, it is particularly important to check those components upon which the type of protection depends.

4.1 Routine Maintenance

Routine maintenance is required in order to guarantee the efficiency of the enclosure and to maintain the required level of protection.

- 1) Check that the lid seal is in place and not damaged - *each time the enclosure is opened.*
- 2) Check that all the lid fixing screws are in place and secured - *each time the enclosure is closed.*
- 3) Check that the mounting screws/bolts are tight and free of corrosion - *annually.*
- 4) Check the security of all cable glands - *annually.*
- 5) Check the enclosure for damage - *annually.*
- 6) In zones with presence of combustible dusts it is necessary to periodically clean the upper surface of the box, limiting the depth of the layer to less than 5 mm.

Storage conditions

Storage Temperature : from -60°C to +70°C

Relative Humidity : ≤95%RH

The estimated product lifetime is 10 years if maintenance and storage condition are respected and all prescriptions specified applied in this instructions.

4.2 Resistance to chemical Agent

Consideration should be given to the environment in which these enclosures are to be used to determine the suitability of these materials to withstand any corrosive agents that may be present.

4.3 Disposal

Disposal and recycling of the product shall be done according to national regulations for waste disposal and recycling.

FRANÇAIS

LISEZ ATTENTIVEMENT LE PRÉSENT DOCUMENT AVANT DE PROCÉDER À L'INSTALLATION

1. Normes de sécurité

Les boîtes vides ZENITH-P sont conçues comme des appareils du Groupe I Catégorie 2 et peuvent être montées fixement dans des zones présentant un risque d'explosion, désignées comme Zone 1/Zone 2 et Zone 21/Zone 22.

Rangez ces instructions en lieu sûr afin de pouvoir les consulter par la suite. Pendant le fonctionnement, n'oubliez pas le manuel d'instructions, ni tout autre objet dans la boîte.

N'utilisez les boîtes ZENITH-P que si elles sont propres et en parfait état et uniquement dans un endroit où vous pouvez garantir la résistance du matériel à l'environnement.

Les boîtes sont conçues pour résister à un choc de 7 J et être utilisées dans des conditions normales de vibration. Elles ne sont pas conçues pour être utilisées dans des zones soumises à des vibrations délibérées ou extrêmes.

Les boîtes sont fabriquées avec du polyester renforcé par du verre et du carbone. Les boîtes ont une résistance superficielle comprise entre 10^6 et $10^9 \Omega$. Elles ne présentent aucun risque dû à l'électricité statique.

Si le montage n'est pas correct, le degré de protection n'est plus garanti.

Utilisez uniquement des pièces détachées originales SCAME.

Il est interdit d'apporter des modifications aux boîtes à moins qu'elles ne soient expressément mentionnées dans le présent manuel d'instruction.



Lorsque vous travaillez sur la boîte, respectez strictement les normes nationales de sécurité et de prévention des accidents ainsi que les instructions de sécurité du présent manuel.

1.1 Conformité aux normes

Les boîtes vides ZENITH-P sont conçues pour Zone 1/21 et Zone 2/22 selon:

- EN 60079-0:2012 +A11:2013
- EN 60079-7:2007
- EN 60079-11:2012
- EN 60079-31:2014
- IEC 60079-0:2007
- IEC 60079-7:2006
- IEC 60079-11:2006
- IEC 60079-31:2008
- GOCT 31610.0-2014, (IEC 60079-0:2011)
- GOCT P M3K 60079-7-2012
- GOCT 31610.11-2014
- GOCT IEC 60079-31-2010

Elles sont produites et essayées conformément à la Directive ATEX 2014/34/UE, schème IECEx, certification EAC Ex aux meilleures pratiques d'ingénierie et à ISO 9001.

2. Données techniques

Figure 1 – Dessin technique de la boîte

Tableau 1 – Dimensions intérieures et extérieures – Centrage de la fixation (mm)

2.1 Type de protection

ATEX / IECEx :

Ex e IIC Gb

Ex ia IIC Ga

Ex t IIIC Db IP66

Ex t IIIC Db IP65 pour les boîtes 644.0595.

EAC Ex :

Ex e IIC Gb U

Ex ia IIC Ga U

Ex tb IIIC Db U

IP66

Ex tb IIIC Db U

IP65 pour les boîtes 644.0595.

2.2 Exemple d'étiquette de marquage

Figure 2 - page 2

2.2.1 Étiquette d'avertissement



**Ne pas ouvrir sous tension
ni en présence d'une atmosphère explosive**

2.3 Certifications

Certification AteX Composants	Certification IECEx composants	Certification EAC Ex composants
SIRA 08 ATEX 3041 U	IECEx SIR 11.0057 U	HAHMO ЦСВЗ № TC RU C-IT.AA87.B.00889

2.4 Degré de protection de la boîte IP66

Pour les boîtes 644.0595 IP65.

2.5 Plage maximum de température ambiante Tamb

L'appareil est certifié pour une plage maximum de température ambiante $-60^{\circ}\text{C}/+75^{\circ}\text{C}$ ($-60^{\circ}\text{C}/+60^{\circ}\text{C}$ pour les boîtes 644.0380, 644.0390, 644.0485 et 644.0595) avec un bornier et des accessoires adaptés.

La température ambiante est indiquée sur l'étiquette. N'utilisez pas la boîte de jonction en dehors de cette plage.



Si l'appareil doit être utilisé dans un endroit dangereux, l'utilisateur doit faire accomplir sur toute l'unité un examen de type CE par un organisme notifié. Les instructions sur l'installation, le fonctionnement et l'entretien doivent toujours accompagner l'appareil électrique certifié.

3. Installation



L'installation doit être faite par du personnel qualifié au sens du code professionnel relatif (par ex. EN 60079-14), au sens des normes nationales sur la sécurité et la prévention des accidents du travail, au sens du présent manuel.

3.1 Instructions de sécurité

La classe IP de la boîte doit être maintenue dans la zone d'installation en disposant correctement presse-câbles, bouchons de fermeture et joints et au sens des normes d'installation. Si d'autres composants certifiés

font partie du montage, l'utilisateur doit tenir compte des éventuelles limites des certificats.

Si vous devez percer les boîtes, utilisez des outils adaptés au matériau de la boîte (polyéthylène GRP) et assurez-vous d'utiliser la bonne vitesse de perçage et d'avancement. Percez sur la surface des parois ou la perforation est autorisée ; le travail doit être parfait sans bavures.

Grâce à l'épaisseur de la boîte (4 mm) vous pouvez fileter les trous.

Ces instructions supposent que les entrées de câble nécessaires ont été pré-perçées (et éventuellement filetées) dans la boîte. Les presse-câbles sont généralement montés pendant l'installation.

La boîte installée doit être en parfait état et sans défaut.

3.2 Accessoires

Les accessoires doivent être montés avant de monter la boîte et conformément aux instructions données.

3.3 Surface de perforation de la boîte

Figure 4 – Surface de perforation autorisée

Tableau 2 – Dimensions des surfaces de perforation autorisée (mm)

3.4 Surface de perforation du couvercle

Tableau 3 – Dimensions des surfaces de perforation autorisée sur le couvercle (mm)

Figure 5 – Surface de perforation autorisée sur le couvercle

3.5 Trous sur le couvercle carré

Tableau 4 – Dimensions maximum des surfaces de perforation autorisée sur le couvercle

3.6 Position des trous de l'évent/évacuation

La soupape d'ÉVACUATION doit toujours se trouver dans le bas.

Figure 9 – Trous de position de la soupape d'évent/évacuation

Tableau 5 – Trous de position des soupapes d'évent/évacuation

3.7 Presse-étoupe

Utilisez uniquement des presse-étoupe homologués Ex-e et/ou Ex-t IIIC (selon les besoins). Les presse-étoupe et les bouchons de fermeture certifiés ne pourront être montés que s'ils appartiennent à la classe IP adaptée à la classe IP de la boîte.

Vérifiez si les presse-étoupe utilisés sont adaptés aux câbles afin d'éviter tout desserrage et de garantir une étanchéité permanente afin d'éviter la pénétration de l'humidité.

Bloquez les câbles (calibre 63) à l'extérieur de la boîte, à proximité de la boîte là où sont montés les presse-étoupe. Les autres conditions sont indiquées dans les instructions.

3.7.1 Paramètres d'étanchéité concernant la sécurité

La COT (température de fonctionnement continu) des rondelles d'étanchéité des presse-étoupe et des bouchons de fermeture doit être adaptée à la plage de température de fonctionnement, par exemple:

- de -40°C à 100°C avec un joint EPDM ou nylon

- de -70°C à 220°C avec un joint SILICONE

Vous pouvez utiliser des fermetures étanches pour améliorer l'étanchéité entre le presse-étoupe et la boîte.

3.7.2 Bouchons de fermeture

Les entrées éventuellement non utilisées doivent être fermées par des bouchons appropriés et homologués et munis de certificat séparé.

Le nombre maximum de presse-câble pouvant être montés est indiqué sur le Tableau 6.

Tableau 6 – Disposition standard des entrées

3.7.3 Distances superficielles

Tableau 7 – Distance superficielle pour presse-câble standard

Figure 6 – Distance superficielle pour presse-câble standard, entre deux trous.

4. Utilisation et entretien



L'inspection et l'entretien de cet appareil doivent être accomplis par du personnel qualifié conformément au code professionnel en vigueur (par ex. IEC EN 60079-17). La réparation de cet appareil doit être accomplie par du personnel qualifié conformément au code professionnel en vigueur (par ex. IEC EN 60079-19). Pendant l'assistance il est essentiel de contrôler les composants dont dépend le type de protection.

4.1 Entretien ordinaire

L'entretien ordinaire est nécessaire pour garantir l'efficacité de la boîte et conserver le niveau de protection requis.

- 1) Vérifiez si le joint du couvercle est en place et en bon état *chaque fois que vous fermez la boîte.*
- 2) Vérifiez si les vis de fixation du couvercle sont en place et en bon état *chaque fois que vous fermez la boîte.*
- 3) Vérifiez tous les *ans* le serrage et la présence éventuelle de corrosion sur les vis/boulons de montage.
- 4) Vérifiez tous les *ans* la sécurité des presse-étoupe.
- 5) Vérifiez tous les *ans* si la boîte est endommagée.
- 6) En présence de poussières combustibles vous devez nettoyer périodiquement la surface supérieure de la boîte, en limitant l'épaisseur de la couche à 5 mm.

Conditions de stockage

Température de stockage : de -60°C à $+70^{\circ}\text{C}$

Humidité relative : $\leq 95\% \text{RH}$

La durée de vie du produit est d'environ 10 ans si les conditions d'entretien et de stockage sont respectées et si toutes les prescriptions citées dans ces instructions sont respectées.

4.2 Résistance aux agents chimiques

Tenez compte de l'environnement dans lequel sont utilisées les boîtes pour établir si les matériaux sont en mesure de supporter l'action des agents corrosifs éventuellement présents.

4.3 Élimination

Éliminez et recyclez le produit en respectant les normes locales en vigueur.

ESPAÑOL

LEER ATENTAMENTE EL PRESENTE DOCUMENTO ANTES DE LA INSTALACIÓN

1. Normas de seguridad

Las cajas vacías ZENITH-P han sido diseñadas como aparatos Grupos II Categoría 2 y son adecuadas para la instalación fija en áreas con riesgo de explosión designadas como Zona 1 / Zona 2 y Zona 21 / Zona 22. Guardar las presentes instrucciones de funcionamiento en un lugar seguro para futuras consultas. Durante el funcionamiento, no dejar el manual de instrucciones u otros objetos en la caja.

Utilizar las cajas tipo ZENITH-P exclusivamente para el uso previsto y en condiciones de limpieza e integridad y sólo donde se pueda garantizar la resistencia del material al ambiente circundante.

Las cajas han sido diseñadas para sostener un impacto de 7 J y para ser utilizadas en condiciones normales de vibración. No han sido diseñadas para el uso en áreas sujetas a condiciones de vibración deliberadas o extremas.

Las cajas son de poliéster reforzado con vidrio al carbono. Las cajas tienen una resistencia superficial entre 10^6 y $10^9 \Omega$. No presentan peligros derivados de la electricidad estática. En caso de montaje incorrecto, no se garantizará el relativo grado de protección. Usar sólo repuestos originales SCAME.

Se prohíben aportar modificaciones a las cajas salvo aquellas expresamente mencionadas en el presente manual de instrucciones.

⚠ Durante el trabajo en la caja, verificar la observancia de las normativas empresariales de seguridad y prevención de los accidentes y las instrucciones de seguridad citadas en el presente manual.

1.1 Conformidad con los estándares

Las cajas vacías tipo ZENITH-P han sido diseñadas para Zona 1/21 y Zona 2/22 de acuerdo a:

- EN 60079-0:2012 +A11:2013
- EN 60079-7:2007
- EN 60079-11:2012
- EN 60079-31:2014
- IEC 60079-0:2007
- IEC 60079-7:2006
- IEC 60079-11:2006
- IEC 60079-31:2008
- GOCT 31610.0-2014, (IEC 60079-0:2011)
- GOCT P M3K 60079-7-2012
- GOCT 31610.11-2014
- GOCT IEC 60079-31-2010

Se fabrican y prueban en virtud de la directiva ATEX 2014/34/UE, esquema IECEx, certificación EAC Ex, las buenas prácticas de ingeniería y en virtud de la norma ISO 9001.

2. Datos técnicos

Códigos y dimensiones:

Figura 1 – Dibujo técnico de la caja

Tabla 1 - Dimensiones internas y externas – Centrados de fijación (mm)

2.1 Tipo de protección

ATEX / IECEx :

Ex e IIC Gb

Ex ia IIC Ga

Ex t IIC Db IP66

Ex t IIC Db IP65 para las cajas 644.0595.

EAC Ex :

Ex e IIC Gb U

Ex ia IIC Ga U

Ex tb IIC Db U

IP66

Ex tb IIC Db U

IP65 para las cajas 644.0595.

2.2 Ejemplo de etiqueta de marcado

Figura 2 - página 2

2.2.1 Etiqueta de aviso

⚠ No abrir si está bajo tensión o en presencia de atmósferas explosivas

2.3 Certificaciones

Certificación ATEX componentes	Certificación IECEx componentes	Certificación EAC Ex componentes
SIRA 08 ATEX 3041 U	IECEx SIR 11.0057 U	HAHMO ЦБЭ3 № TC RU C-IT.AA87.B.00889

2.4 Grado de protección de la caja IP66

Para las cajas 644.0595 IP65

2.5 Intervalo máximo Temperatura ambiente Tamb

El aparato está certificado para un intervalo máximo de temperatura ambiente -60°C / +75°C / -60°C / +60°C para las cajas 644.0380, 644.0390, 644.0485 e 644.0595) con caja de bornes y accesorios adecuados.

La temperatura ambiente se cita en la etiqueta. No usar la caja de empalme fuera de dicho intervalo.

⚠ Si se ha previsto su uso en un área peligrosa, el usuario deberá someter toda la unidad a un examen tipo CE realizado por un organismo notificado. Las instrucciones relativas a la instalación, funcionamiento y mantenimiento deben incluirse siempre con el aparato eléctrico certificado.

3. Instalación

⚠ La instalación debe ser realizada por personal calificado en virtud del relativo código profesional (por ejemplo, EN 60079-14), en virtud de las normas nacionales para la seguridad y la prevención contra los accidentes y en virtud del presente manual.

3.1 Instrucciones de seguridad

La clase IP de la caja debe mantenerse en el área de instalación utilizando la disposición correcta del prensacables, tapones de cierre y empaquetaduras y en virtud de las normas de instalación. Si otros componentes

certificados debieran formar parte del montaje, el usuario deberá tomar en consideración posibles limitaciones enumeradas en los relativos certificados.

En el caso que fuera necesario perforar las cajas, utilizar herramientas adecuadas al material de la caja (poliéster GRP) y asegurarse de utilizar la velocidad de perforación y avance. Perforar en el interior de las áreas de cada pared aprobadas para la perforación; el trabajo debe ser perfecto y sin rebabas.

Gracias al espesor de la caja (4 mm) se pueden roscar los orificios.

Las presentes instrucciones presumen que las entradas necesarias de los cables hayan sido pre-perforadas (y eventualmente roscadas) en la caja. Los prensacables se montan, generalmente, durante la instalación.

La caja instalada debe estar íntegra y no presentar defectos.

3.2 Accesorios

La instalación de los accesorios debe ser ejecutada antes de la instalación de la caja y en virtud de las relativas instrucciones.

3.3 Área de perforación de la caja

Figura 4 – Área de perforación permitida

Tabla 2 – Dimensiones de las áreas de perforación permitidas (mm)

3.4 Área de perforación de la tapa

Tabla 3 – Dimensiones de las áreas de perforación permitidas de la tapa

Figura 5 – Área de perforación permitida tapa

3.5 Orificios de la tapa cuadrada

Tabla 4 – Dimensiones máximas de las áreas de perforación permitida de la tapa

3.6 Posición de los orificios de purga/descarga

La válvula de DESCARGA deberá instalarse siempre en el lado inferior.

Figura 9 – Orificios de posición de la válvula de purga/descarga

Tabla 5 – Orificios de posición de la válvula de purga/descarga

3.7 Prensacables

Usar sólo prensacables aprobados Ex e/y/o Ex t IIC (según la necesidad). Los prensacables y tapones de cierre certificados podrán montarse sólo si son de la clase IP adecuada a la clase IP de la caja.

Verificar que los prensacables utilizados sean adecuados a los cables con el fin de evitar aflojamientos y garantizar una estanqueidad permanente que evite la entrada de humedad.

El bloqueo de los cables (calibre 63), debe realizarse fuera de la caja, en los alrededores de la cja donde se han instalado los prensacables.

Las otras condiciones se citan en las instrucciones.

3.7.1 Parámetros de estanqueidad relativos a la seguridad

La COT (temperatura de funcionamiento continuo) de las arandelas de sellado de los prensacables y tapone de cierre debe ser adecuada al intervalo de temperaturas de funcionamiento, por ejemplo:

- de -40°C a 100°C con junta EPDM o Nylon
- de -70°C a 220°C con junta de SILICONA

Se pueden usar cierres de sellado con el fin de mejorar la hermeticidad entre el prensacables y la caja.

3.7.2 Tapones de cierre

No deben cerrarse las posibles entradas con tapones adecuados y aprobados y provistos de certificado separado.

El número máximo de prensacables que pueden montarse se indica en la Tabla 6.

Tabla 6 – Disposición estándar entradas

3.7.3 Distancias superficiales

Tabla 7 - Distancia superficial para prensacable estándar

Figura 6 - Distancia superficial para prensacable estandar, entre dos agujeros.

4. Uso y mantenimiento

⚠ La inspección y mantenimiento del presente aparato debe ser realizado por personal calificado en virtud el código profesional vigente (por ejemplo, IEC EN 60079-17). La reparación del presente aparato debe ser realizado por personal calificado en virtud el código profesional vigente (por ejemplo, IEC EN 60079-19). Durante la asistencia es importante controlar los componentes de los cuales depende el tipo de protección.

4.1 Mantenimiento ordinario

El mantenimiento ordinario es necesario para garantizar la eficiencia de la caja y conservar el nivel de protección requerido.

- 1) Verificar que la junta de la tapa esté en posición e íntegra *toda vez que se cierre la caja.*
- 2) Verificar que los tornillos de fijación de la tapa estén en posición, íntegros *toda vez que se cierre la caja.*
- 3) Verificar *anualmente* el apriete y la presencia de corrosión en los tornillos/pernos de montaje.
- 4) Verificar *anualmente* la seguridad del prensacables.
- 5) Verificar *anualmente* la presencia de daños en la caja.
- 6) En áreas con presencia de polvos combustibles será necesario, limpiar periódicamente la superficie superior de la caja, limitando la profundidad de la capa a menos de 5 mm.

Condiciones de almacenamiento

Temperatura de almacenamiento: de -60°C a +70°C

Humedad Relativa: ≤95%RH

La vida útil estimada del producto es de 10 años si se respetan las condiciones de mantenimiento y almacenamiento y si se aplican todas las prescripciones especificadas en estas instrucciones.

4.2 Resistencia a los agentes químicos

Tomar en consideración el ambiente de uso de las cajas para determinar la idoneidad de los relativos materiales a soportar la acción de agentes corrosivos eventualmente presentes.

4.3 Eliminación

La eliminación y el reciclado del producto deberán realizarse respetando las normas locales.

РУССКИЙ

ЭТОТ ДОКУМЕНТ СЛЕДУЕТ ВНИМАТЕЛЬНО ПРОЧИТАТЬ ПЕРЕД МОНТАЖОМ

1 Правила безопасности

Корпуса типа ZENITH-P проектируются как оборудование Группы II Категории 2 и пригодны для использования при фиксированном монтаже на участках с взрывоопасностью Зона 1 / Зона 2 и Зоны 21 / Зона 22.

Данные инструкции должны храниться в безопасном месте для использования в будущем. При эксплуатации не оставлять в корпусе данные инструкции или другие предметы.

Использовать корпуса типа ZENITH-P только в предназначенных для них целях в неповрежденном чистом состоянии и только там, где обеспечивается стойкость материала к окружающим воздействиям. Корпуса рассчитаны на выдерживание удара 7 Дж и использование в нормальных условиях вибрации. Они не предназначены для использования в зонах, подверженных воздействию намеренных или повышенных вибраций.

Корпуса изготовлены из полиэфира, армированного стекловолокном, с углеродным наполнителем. Корпуса имеют сопротивление поверхности 106 ... 109 Ом. Они не представляют опасности вследствие воздействия статического электричества.

При неправильной сборке указанный тип защиты больше не обеспечивается. Для замены могут использоваться только фирменные запчасти SCAME.

Не разрешается вносить в корпуса изменения, специально не разрешенные в данных инструкциях.

Каждый раз при проведении на корпусе работ обязательно соблюдать национальные правила по безопасности и охране труда и инструкции по безопасности, приведенные в данном руководстве.

1.1 Соответствие стандартам

Пустые корпуса ZENITH-P предназначены для Зоны 1/21 и Зоны 2/22 согласно следующим стандартам:

- EN 60079-0:2012 +A11:2013
- EN 60079-7:2007
- EN 60079-11:2012
- EN 60079-31:2014
- IEC 60079-0:2007
- IEC 60079-7:2006
- IEC 60079-11:2006
- IEC 60079-31:2008
- ГОСТ 31610.0-2014, (IEC 60079-0:2011)
- ГОСТ Р МЭК 60079-7-2012
- ГОСТ 31610.11-2014
- ГОСТ IEC 60079-31-2010

Они производятся и испытываются в соответствии с директивой ATEX 2014/34/ЕС, схемой МЭКEx, сертификацией EAC Ex, самой передовой практикой проектирования и ISO 9001.

2. Технические характеристики

Таблица 1 - Рисунок 1

2.1 Типы защиты

ATEX / IECEx :

Ex e IIC Gb

Ex ia IIC Ga

Ex t IIC Db IP66

Ex t IIC Db IP65 для корпусов поз. 644.0595

EAC Ex :

Ex e IIC Gb U

Ex ia IIC Ga U

Ex tb IIC Db U IP66

Ex tb IIC Db U

IP65 для корпусов поз. 644.0595.

2.2 Пример маркировочной бирки

См. Рисунок 2 - Страница 2

2.2.1 Предупредительная бирка

Не открывать при подаче тока или при наличии взрывоопасных сред

2.3 Сертификаты

Сертификат на компоненты ATEX	Сертификат на компоненты МЭКEx	Сертификат на компоненты EAC Ex
SIRA 08 ATEX 3041 U	IECEx SIR 11.0057 U	НАНИО ЦСВЭ № TC RU C-IT.AA87.B.00889

2.4 Класс защиты корпуса IP66

Для корпусов поз. 644.0595 IP65

2.5 Диапазон температуры окружающей среды Токр.

Температура окружающей среды указана на бирке.

Оборудование сертифицировано для температуры окружающей среды в диапазоне Та -60°C +75°C (для корпусов 644.0380, 644.0390, 644.0465, 644.0485 и 644.0595, Та -60°C +60°C) и не должно использоваться за пределами этих диапазонов.

Если предполагается использование полностью собранного агрегата во взрывоопасной среде, эксплуатационник должен представить полностью собранный агрегат на исследования типа ЕС в аккредитованную организацию. Сертифицированный электрический аппарат должен всегда сопровождаться инструкциями по монтажу, эксплуатации и техобслуживанию.

3. Монтаж

Монтаж должен выполняться соответствующим образом обученным персоналом согласно применимым стандартам (напр., EN 60079-14) и положениям национальных правил по безопасности и охране труда и данному руководству.

3.1 Инструкции по безопасности

Степень защиты корпуса должна поддерживаться для участка монтажа за счет использования соответствующего размещения кабельного сальника, заглушек и уплотнений и соблюдения правил монтажа. Если частью сборного узла являются другие сертифицированные компоненты, эксплуатационник должен учитывать все ограничения, приведенные в соответствующих сертификатах.

Если требуется сверление корпусов, использовать оборудование, соответствующее материалу корпуса (полиэфир, армированный стекловолокном), и соблюдать соответствующие скорости сверления / подачи. Отверстия должны выполняться в пределах утвержденных участков сверления для каждой стенки и максимально качественно и без заусенцев.

Ввиду того, что корпус имеет толщину 4 мм, можно выполнять отверстия нарезкой резьбы.

Эти инструкции предполагают, что на корпусе уже были предварительно просверлены необходимые кабельные вводы (на которых можно нарезать резьбу). Кабельные сальники обычно устанавливаются при монтаже.

Корпус может устанавливаться, если он не имеет повреждений и дефектов.

3.2 Комплектующие

Установка комплектующих должна выполняться до установки корпуса при соблюдении соответствующих инструкций. Должны использоваться только утвержденные фирменные комплектующие SCAME.

3.3 Участок сверления коробки

Рисунок 4 – Разрешенные участки сверления

Таблица 2 – Размеры разрешенных участков сверления (мм)

3.4 Участок сверления крышки

Рисунок 5 – Разрешенные участки сверления на крышке.

Таблица 3 – Размеры разрешенных участков сверления на крышке

3.5 Квадратные отверстия на КРЫШКЕ

Таблица 4 – Максимальные размеры разрешенных участков сверления.

3.6 Положение сверления для дренажного клапана/вантуза

ДРЕНАЖНЫЙ клапан должен всегда устанавливаться на дне.

Рисунок 9 – Положение отверстий для вантуза/дренажного клапана

Таблица 5 – Стандартные диапазоны вводов

3.7 Кабельные сальники

Использовать только сальники, утвержденные Ex e и/или Ex t IIC (если применимо). Сертифицированные кабельные сальники могут устанавливаться только с соответствующей степенью защиты, соразмерной со степенью защиты корпуса.

Для предупреждения ослабления и постоянной герметичности против попадания влаги убедиться, что все используемые кабельные сальники соответствуют кабелю.

Фиксация кабелей для кабелей типоразмера 63 должна выполняться за пределами корпуса, рядом с корпусом, на котором установлены кабельные сальники. Прочие условия указаны в инструкциях.

3.7.1 Параметры герметизации, связанные с безопасностью

Уплотнительные шайбы COT (для постоянной температуры эксплуатации) для кабельных сальников и заглушек должны соответствовать для следующих диапазонов температуры эксплуатации:

Например:

- -40°C ... 100°C с прокладками из EPDM или нейлона

- -70°C ... 220°C с СИЛИКОНОВОЙ прокладкой

Для улучшения герметизации между кабелем-сальником и корпусом может использоваться герметик.

3.7.2 Заглушающие элементы

Все неиспользуемые вводы должны заглаживаться с использованием соответствующих заглаживающих элементов, имеющих отдельный сертификат.

Максимально устанавливаемое число кабельных сальников или заглушек указано в Таблице 6.

При использовании на одной стенке кабельных сальников или заглушек различных размеров должен предусматриваться зазор, указанный в пункте 3.7.3.

Таблица 6 - Стандартные диапазоны вводов

3.7.3 Зазоры

Таблица 7 - Зазор для стандартных размеров сальника

Рисунок 6 - Зазор для стандартных размеров сальника

4. Сервисное обслуживание, техобслуживание и ремонт

Визуальный контроль и техобслуживание этого оборудования должны проводиться соответствующим образом обученным персоналом согласно применимому стандарту (напр., МЭК-EN 60079-17). Ремонт этого оборудования должен выполняться соответствующим образом обученным персоналом согласно применимым стандартам (напр., МЭК-EN 60079-19). При сервисном обслуживании особо важно проверять компоненты, от которых зависит тип защиты.

4.1 Текущее техобслуживание

Текущее техобслуживание проводится для обеспечения работоспособности корпуса и сохранения требуемого уровня защиты.

- 1) Проверять, что уплотнение крышки находится на месте и не повреждено каждый раз при открытии корпуса
- 2) Проверять, что все крепежные винты крышки находятся на месте и плотно затянуты каждый раз при закрытии корпуса
- 3) Проверить, что монтажные винты/болты плотно затянуты и не имеют следов коррозии ежегодно
- 4) Проверять надежность всех кабельных сальников ежегодно
- 5) Проверять корпус на предмет повреждений ежегодно
- 6) В зонах с наличием горючей пыли необходимо периодически очищать верхнюю поверхность коробки, уменьшая глубину слоя до менее 5 мм.

Условия хранения

Температура хранения : -60°C ... +70°C

Относительная влажность : ≤95%

Предполагаемый срок службы изделия составляет 10 лет при условии соблюдения условий техобслуживания и хранения, а также всех предписаний, приведенных в данных инструкциях.

4.2 Стойкость к химическим веществам

Необходимо учитывать среды, в которых должны использоваться эти корпуса, с целью определения стойкости этих материалов к коррозионным веществам, которые могут иметься в этой среде.

4.3 Утилизация

Утилизация и переработка изделия должны выполняться согласно национальным нормам по утилизации и переработке отходов.




Dichiarazione di conformità UE

Noi: **SCAME PARRE S.p.A.**
Via Costa Erta, 15 – 24020 Parre (BG) ITALY
Dichiariamo che i seguenti prodotti:
Scatole di derivazione tipo ZENITH-P Codice 644.xxxx
(Il codice prodotto specifico e il numero di serie sono indicati in targa e sull'imballo)
ai quali la presente dichiarazione si riferisce sono conformi a:

Direttiva ATEX 2014/34/EU
Schema di certificazione IECEX
La conformità è stata verificata sulla base delle seguenti norme:
IEC 60079-0: 2009
IEC 60079-11: 2007
IEC 60079-7:2006
IEC 60079-31:2008

Il prodotto è inoltre conforme alle norme EN 60079-0 : 2012+A11:2013, EN 60079-11:2012, EN 60079-31:2014 ed EN 60079-7:2015 in quanto, a seguito dell'analisi tecnica effettuata, non sono emerse modifiche sostanziali influenti la conformità del prodotto al proprio certificato ATEX.

Marchatura Direttiva ATEX: CE 0051  II 2 GD	Modo di protezione ATEX/IECEX (*): Ex e IIC T4, T5, T6 Gb Ex ia IIC T4, T5, T6 Gb Ex t IIC T80°C, T90°C, T130°C Db IP66 Tamb: da -60°C a +60°C /+75°C
--	--

(* I dati specifici relativi a: modo di protezione, classe di temperatura, massima temperatura superficiale e temperature ambiente sono indicate in targa).

I modelli appartenenti a questa famiglia di prodotti sono oggetto dei certificati SIRA 08ATEX3042 (in conformità all'Allegato III della Direttiva ATEX), IECEX SIR 11.0058 (in conformità allo schema IECEX) e alla notifica del sistema di qualità IMQ 08 ATEX 013 Q (in conformità all'Allegato VII della Direttiva ATEX).

Parre, 02/02/2018

SCAME PARRE S.p.A.
Direttore ricerca e sviluppo
Ing. Giampietro Camilli



SCAME PARRE S.p.A.

VIA COSTA ERTA, 15 - 24020 PARRE (BG) ITALY - TEL. +39 035 705000 - FAX +39 035 703122 - WWW.SCAME.COM - SCAME@SCAME.COM
CAP. SOC. € 5.000.000 INT. VERS. - REG. SOC. TRIB. BG N. 7421 - C.C.I.A.A. 136163 / C.C.P. 12614244 - COD. FISC. / PARTITA IVA/VAT/TVA 00137900163




Declaration of conformity EU

The company: **SCAME PARRE S.p.A.**
Via Costa Erta, 15 – 24020 Parre (BG) ITALY
Hereby declares that the following products:
Junction boxes type ZENITH-P Code 644.xxxx
(The specific product code and the serial number are indicated in the plate and on the packing)
to which this declaration refers to, comply with:

ATEX DIRECTIVE 2014/34/EU
IECEX Certification scheme
Compliance was ascertained on the basis of the following standards:
IEC 60079-0: 2009
IEC 60079-11: 2007
IEC 60079-7:2006
IEC 60079-31:2008

The product also complies with standards EN 60079-0 : 2012+A11:2013, EN 60079-11:2012, EN 60079-31:2014 and EN 60079-7:2015 since, following the performance of the technical analysis, no substantial changes emerged such as to affect compliance of the product with its ATEX certificate.

ATEX Directive Marking: CE 0051  II 2 GD	ATEX/IECEX protection mode (*): Ex e IIC T4, T5, T6 Gb Ex ia IIC T4, T5, T6 Gb Ex t IIC T80°C, T90°C, T130°C Db IP66 Tamb: da -60°C a +60°C /+75°C
---	---

(* The specific data pertaining to: protection mode, temperature class, maximum surface temperature and ambient temperature are indicated on the plate affixed inside the box).

The models belonging to this family of products must be certified SIRA 08ATEX3042 (in compliance with Annex III of the ATEX Directive), IECEX SIR 11.0058 (in conformity to the IECEX diagram) and are subject to notification of the IMQ 08 ATEX 013 Q quality system (in compliance with Annex VII of the ATEX Directive).

Parre, 02/02/2018

SCAME PARRE S.p.A.
R&D Director
Giampietro Camilli Engineer



SCAME PARRE S.p.A.

VIA COSTA ERTA, 15 - 24020 PARRE (BG) ITALY - TEL. +39 035 705000 - FAX +39 035 703122 - WWW.SCAME.COM - SCAME@SCAME.COM
CAP. SOC. € 5.000.000 INT. VERS. - REG. SOC. TRIB. BG N. 7421 - C.C.I.A.A. 136163 / C.C.P. 12614244 - COD. FISC. / PARTITA IVA/VAT/TVA 00137900163



Declaration de conformité UE

Nous : SCAME PARRE S.p.A.
Via Costa Ertà, 15 – 24020 Parre (BG) ITALY
déclarons que les produits suivants :

Boîtes de jonction type ZENITH-P Code 644.xxxx
(le code produit spécifique et le numéro de série sont indiqués sur la plaque et sur l'emballage)
auxquels se réfère cette déclaration sont conformes à la :

Directive ATEX 2014/34/UE

Schéma de certification IECEX

La conformité a été vérifiée en se fondant sur les normes suivantes :

EN 60079-0: 2009 IEC 60079-0: 2007
EN 60079-11: 2007 IEC 60079-11:2006
EN 60079-7:2007 IEC 60079-7:2006
EN 60079-31:2009 IEC 60079-31:2008

Le produit est en outre conforme aux normes EN 60079-0 : 2012+A11:2013, EN 60079-11:2012, EN 60079-31:2014 et EN 60079-7:2015 car, à la suite de l'analyse technique accomplie, aucune modification substantielle ayant une incidence sur la conformité du produit à son certificat ATEX n'est apparue.

<p>Estampillage Directive ATEX :</p> <p>CE 0051 Ex II 2 GD</p>	<p>Mode de protection ATEX/IECEX (*):</p> <p>Ex e IIC T4, T5, T6 Gb Ex ia IIC T4, T5, T6 Gb Ex e ia IIC T4, T5, T6 Gb Ex t IIIC T80°C, T90°C, T130°C Db IP66 Tamb : da -60°C a +60°C /+75°C</p>
--	---

(*) Les données spécifiques concernant : Mode de protection, classe de température, température superficielle maximum et température ambiante sont indiquées sur la plaque et à l'intérieur du boîtier.

Les modèles appartenant à cette famille de produits sont munis des certificats SIRA 08ATEX3042 (conformément à l'Annexe III de la Directive ATEX), IECEX SIR 11.0058 (conformément au schéma IECEX) et de la notification du système de qualité IMQ 08 ATEX 013 Q (conformément à l'Annexe VII de la Directive ATEX) .

Parre, 02/02/2018
SCAME PARRE S.p.A.
Directeur recherche et développement
Ingénieur Giampietro Camilli



SCAME PARRE S.p.A.
VIA COSTA ERTA, 15 - 24020 PARRE (BG) ITALY - TEL. +39 035 705000 - FAX +39 035 703122 - WWW.SCAME.COM - SCAME@SCAME.COM
CAP. SOC. € 5.000.000 INT. VERS. - REG. SOC. TRIB. BG N. 7421 - C.C.I.A.A. 136163 / C.C.P. 12614244 - COD. FISC. / PARTITA IVA/VAT/TVA 00137900163



Declaración de conformidad UE

La empresa : SCAME PARRE S.p.A.
Via Costa Ertà, 15 – 24020 Parre (BG) ITALY
Declara que los siguientes productos:

Cajas de empalme tipo ZENITH-P Código 644.xxxx
(El código de producto específico y el número de serie se indican en la placa y en el embalaje)
objeto de la presente declaración , son conformes a:

Directiva ATEX 2014/34/UE

Esquema de certificación IECEX

La conformidad ha sido verificada en función de las siguientes normas:

EN 60079-0: 2009 IEC 60079-0: 2007
EN 60079-11: 2007 IEC 60079-11:2006
EN 60079-7:2007 IEC 60079-7:2006
EN 60079-31:2009 IEC 60079-31:2008

El producto también es conforme con las normas EN 60079-0 : 2012+A11:2013, EN 60079-11:2012, EN 60079-31:2014 y EN 60079-7:2015 visto que del análisis técnico efectuado no se han detectado modificaciones sustanciales que alteren la conformidad certificada ATEX.

<p>Marcado Directiva ATEX:</p> <p>CE 0051 Ex II 2 GD</p>	<p>Modo de protección ATEX/IECEX (*):</p> <p>Ex e IIC T4, T5, T6 Gb Ex ia IIC T4, T5, T6 Gb Ex e ia IIC T4, T5, T6 Gb Ex t IIIC T80°C, T90°C, T130°C Db IP66 Tamb : da -60°C a +60°C /+75°C</p>
--	---

(*) Los datos específicos relativos a: Modo de protección, clase de temperaturas, máxima temperatura superficial y temperaturas ambiente, se indican en la placa que se encuentra en el interior de la tapa de protección.

Los modelos pertenecientes a esta familia de productos son objeto de los certificados SIRA 08ATEX3042 (conforme al Anexo III de la Directiva ATEX), IECEX SIR 11.0058 (conforme al esquema IECEX) y a la notificación del sistema de calidad IMQ 08 ATEX 013 Q (conforme al Anexo VII de la Directiva ATEX).

Parre, 02/02/2018
SCAME PARRE S.p.A.
Director de investigación y desarrollo
Ing. Giampietro Camilli



SCAME PARRE S.p.A.
VIA COSTA ERTA, 15 - 24020 PARRE (BG) ITALY - TEL. +39 035 705000 - FAX +39 035 703122 - WWW.SCAME.COM - SCAME@SCAME.COM
CAP. SOC. € 5.000.000 INT. VERS. - REG. SOC. TRIB. BG N. 7421 - C.C.I.A.A. 136163 / C.C.P. 12614244 - COD. FISC. / PARTITA IVA/VAT/TVA 00137900163

