



Serie OMNIAPLUS

Presse interbloccata per uso domestico

> VERSIONI DISPONIBILI

Presse	Descrizione	Imballo	IP56			
			Senza protezione	Fusibile 6.3x32	Magnetotermica	Magnetotermica differenziale
	2P+T - 16A - 250V~	1/6	409.0403	409.1403	409.2403	409.3403
	2P+T - 16A - 250V~	1/6	409.0404	409.1404	409.2404	409.3404
	2P+T - 16A - 250V~	1/6	409.0405	409.1405	409.2405	409.3405
	2P+T - 16A - 250V~	1/6	409.0411	409.1411	409.2411	409.3411
Unshuttered	2P+T - 16A - 250V~	1/6	409.0412	409.1412	409.2412	409.3412
Shuttered	2P+T - 16A - 250V~	1/6	409.0407	409.1407	409.2407	409.3407
	2P+T - 10A - 250V~	1/6	409.0424	409.1424	409.2424 (*)	409.3424 (*)

(*) 10A, C10

Imballo

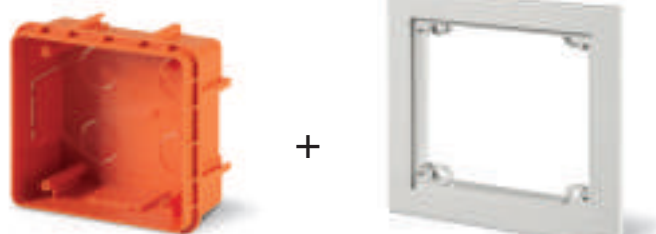
> COMPLEMENTI

IP67
Scatola da parete



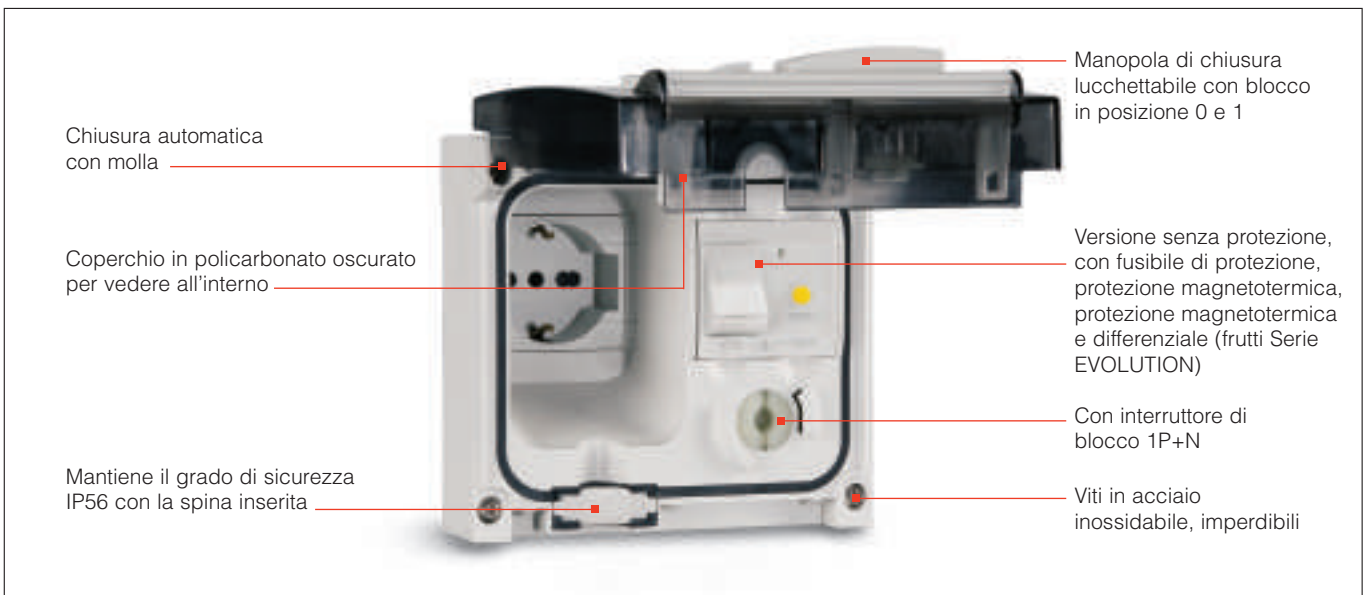
572.0310

IP55
Scatola da incasso



572.0200

572.0220



Serie OMNIAPLUS

> PRESA INTERBLOCCATA DOMESTICA



> VERSIONI

	Senza protezione
	Protezione con fusibile
	Protezione magnetotermica
	Protezione magnetotermica differenziale

> NORME DI RIFERIMENTO

CEI 23-50

Prese a spina per usi domestici e similari.
Parte 1: prescrizioni generali.

IEC 60884-2-6

Spine e prese per usi domestici e similari.
Parte 2-6: requisiti particolari per prese interbloccate per installazioni fisse.

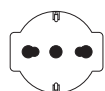
> CARATTERISTICHE TECNICHE

Corrente nominale:	10-16A
Tensione di impiego:	250 Vac
Frequenza di impiego:	50 Hz
Tensione di isolamento:	250 Vac
Fusibile:	10A - 250V~
Magnetotermico:	16A - 1P+N, C16, 3kA 10A - 1P+N, C10, 3kA
Magnetotermico differenziale:	16A - 1P+N, C16, 10mA, 3kA 10A - 1P+N, C10, 10mA, 3kA
Grado di protezione:	IP56
Temperatura di impiego secondo norma di riferimento:	-15°C +35°C
Massima temperatura di funzionamento:	60°C
Autoestinguenza GW test:	650°C/750°C
Materiale:	Tecnopolimero
Grado IK a 20°C:	IK08
Colore:	Grigio RAL 7035
Coppia di chiusura morsetti:	1,3 Nm

> STANDARD DISPONIBILI



Preso P30
2P+T 16 A 250V
CEI 23-50
Standard Italiano
Alveoli schermati



Preso Pluristandard
2P+T
16 A 250 V
Alveoli schermati



Preso tedesca
2P+T
16 A 250 V
VDE 0620
Alveoli schermati /
Non schermati



Preso francese
2P+T
16 A 250 V
NCF 61-303
Alveoli schermati



Preso bivalente
2P+T 16 A 250 V
CEI 23-50
Standard Italiano
Alveoli schermati



Preso argentina
2P+T
10 A
IRAM 2071
Alveoli non
schermati

> RESISTENZA AGLI AGENTI CHIMICI

Soluzione salina	Acidi		Basi		Solventi				Olio minerale	Raggi UV
	Concentrati	Diluiti	Concentrati	Diluiti	Esano	Benzolo	Acetone	Alcool		
Resistente	Resistenza limitata	Resistente	Resistente	Resistente	Non Resistente	Non Resistente	Non Resistente	Resistenza limitata	Resistente	Resistente

Per sostanze specifiche contattare il servizio tecnico.

> ESEMPI DI APPLICAZIONE



Serie MBOX



Serie OMNIA

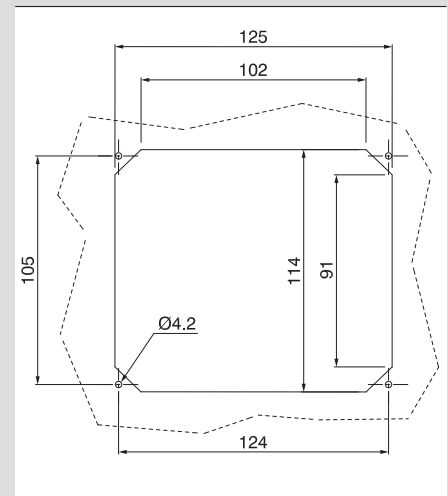
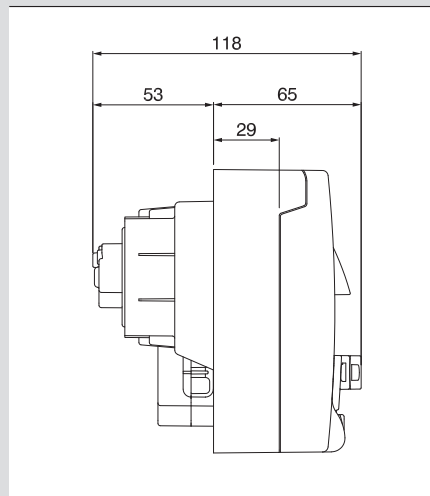
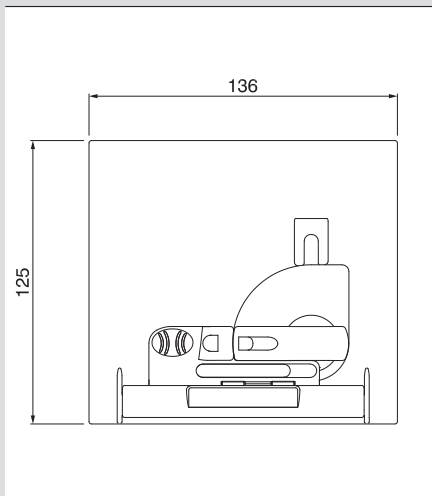


Serie ADVANCE

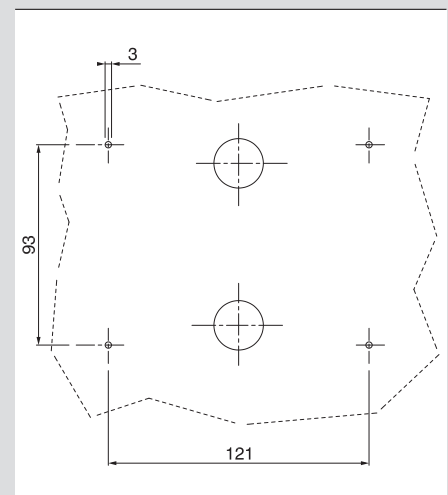
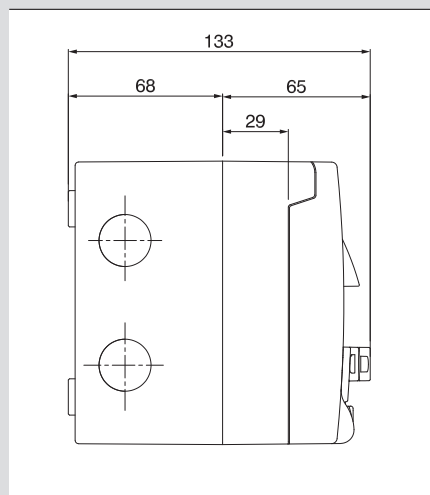
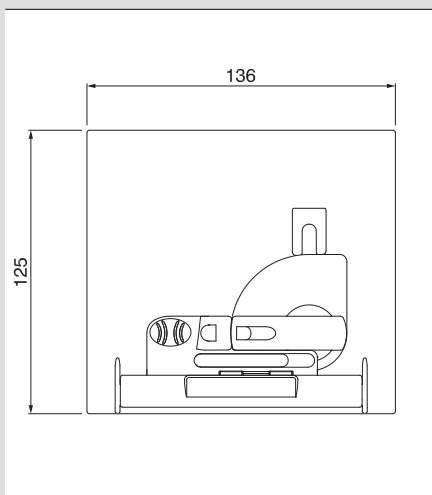


Serie DOMINO

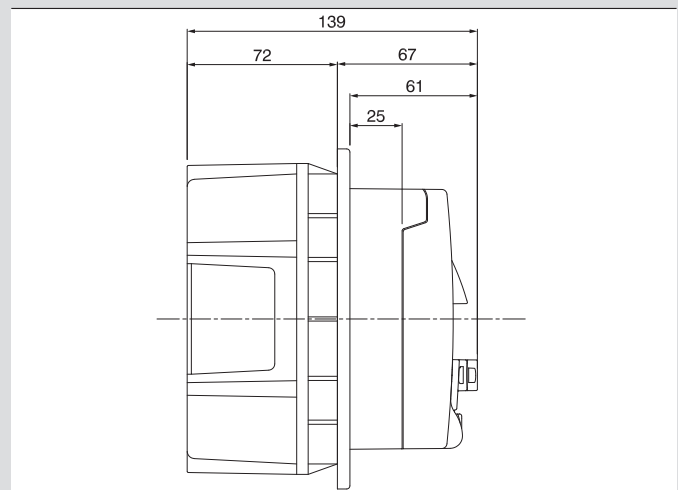
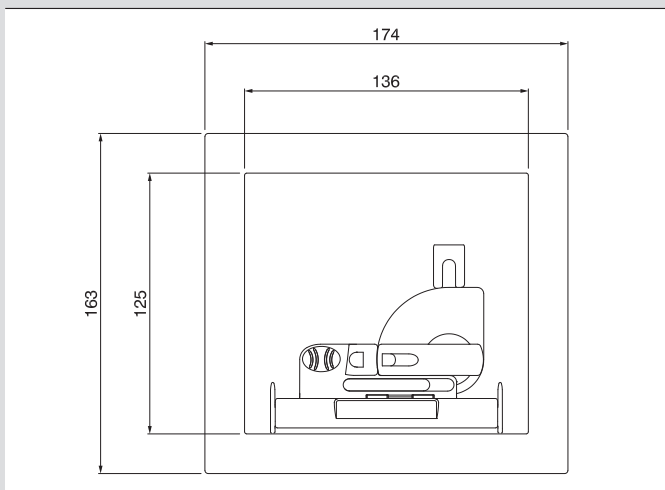
> DIMENSIONI



> INSTALLATA A PARETE



> INSTALLATA A INCASSO



(Dimensioni in mm)

ZP00740-I-2



ScameOnLine
www.scame.com
scame@scame.com



SCAME PARRE S.p.A.
VIA COSTA ERTA, 15
24020 PARRE (BG) ITALY
TEL. +39 035 705000
FAX +39 035 703122

