

SISTEMA ADVANCE-GRP

PRESE DA PARETE CON
DISPOSITIVO DI BLOCCO





PRESE DA PARETE CON DISPOSITIVO DI BLOCCO 16A-32A-63A



ADVANCE-GRP è una gamma completa di prese industriali interbloccate da 16 fino a 125A. Le prese elettriche industriali di questa serie, grazie all'involucro realizzato in materiale termoisolante GFR (poliestere rinforzato fibra di vetro) garantiscono la massima resistenza agli urti (IK10) a temperature comprese tra -40 e + 60°C, al calore ed al fuoco (GW 960°C), dimostrandosi inoltre insensibili alla corrosione ed agli agenti atmosferici e chimici.

ADVANCE-GRP è la soluzione ideale in condizioni ambientali estreme, come industrie siderurgiche e chimiche, cantieri navali, terminal container, porti o miniere.

VERSIONI CON INTERBLOCCO MECCANICO

	Con interruttore di manovra-sezionatore
	Con interruttore di manovra-sezionatore e fusibili
	Con interruttore automatico magnetotermico

RESISTENZA AGLI AGENTI CHIMICI

Soluzione Salina	Acidi		Basi		Solventi				Olio Minerale	Raggi UV
	Concentrati	Diluiti	Concentrati	Diluiti	Esano	Benzolo	Acetone	Alcool		
Resiste	Resistenza limitata	Resiste	Resistenza limitata	Resiste	Resiste	Resiste	Resiste	Resiste	Resiste	Resiste

I valori di resistenza agli agenti chimici sono da considerarsi indicativi.

Per ulteriori informazioni e sostanze specifiche contattare il servizio tecnico.

NORME DI RIFERIMENTO

EN 60309-1

Spine e prese per uso industriale.
Parte 1: prescrizioni generali.

EN 60309-2

Spine e prese per uso industriale.
Parte 2: prescrizioni di intercambiabilità dimensionale per spine e prese con spinotti ed alveoli cilindrici.

EN 60309-4

Spine e prese per uso industriale.
Parte 4: prese fisse e mobili con interruttore con e senza dispositivo d'interblocco.

CARATTERISTICHE TECNICHE

Corrente nominale:	16A-32A-63A
Tensione di impiego:	100÷690V~
Frequenza di impiego:	50÷60Hz
Tensione d'isolamento:	500/690V~
Grado di protezione:	IP66/IP67/IP69
Temperatura ambiente di funzionamento secondo norma di riferimento:	-25°C +40°C
Minima temperatura ambiente di funzionamento:	-40°C
Massima temperatura ambiente di funzionamento:	+60°C
Autoestinguenza GW test:	960°C
Autoestinguenza UL94:	V0
Materiale:	Termoisolante
Grado IK a 20°C:	IK10 (20J)
Interruttore di manovra sezionatore: 16A-32A-63A	Serie COMMAND
Fusibili: 16A-32A 63A	gG 10,3x38mm gG 22x58mm
Colore:	Grigio RAL7037
Classe d'isolamento:	Classe II (doppio isolamento) □

INGRESSO CAVI

Ingresso massimo con pressacavi

Corrente nominale (A)	Presca singola		Presca con centralino		
	Sup	Inf	Sup	Inf	Lat
16A - 32A	M32	M32	M32	M32	M32
63A	M40	M40	M40	M40	M32

OPERAZIONI DI CABLAGGIO

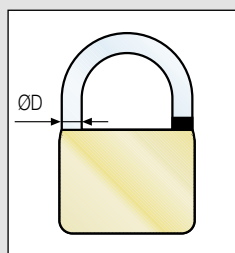
Capacità di connessione dei morsetti (mm²)

Corrente nominale (A)	Prese fisse	
	Min	Max
16A	1,5	4
32A	2,5	10
63A	6	25

LUCCHETTO DA UTILIZZARE

Scelta del lucchetto per manopola prese, sportello fusibili e sportello centralini

Corrente nominale (A)	Diametro arco lucchetto (mm)
16A - 32A	5
63A	6,3



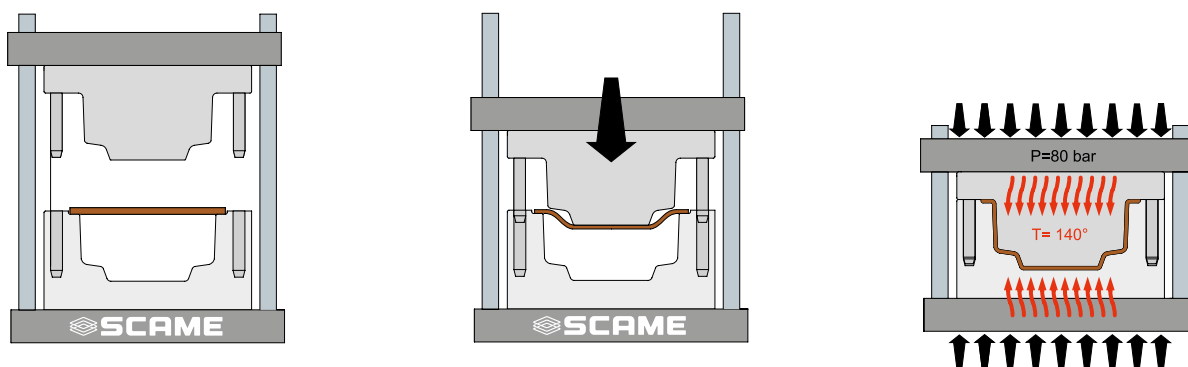
CARATTERISTICHE SPECIALI

CARATTERISTICHE ADVANCE-GRP

La gamma **ADVANCE-GRP** comprende una serie di prese con interblocco da 16A, 32A, 63A, 125A (conformi alle norme EN60309-4) e di involucri atti a contenerle. È la gamma più completa di prese interbloccate realizzate in materiale termoindurente, vale a dire poliestere rinforzato con fibra di vetro (GRP è l'acronimo dell'inglese *Glass Reinforced Polyester*).

Particolarità che esalta l'eccezionale resistenza meccanica di **ADVANCE-GRP** è il processo di produzione degli involucri, che viene definito **SMC** (dall'inglese *Sheet Moulding Compound*).

La **SMC** è una tecnologia che utilizza esclusivamente lamine di non tessuto, pre-impregnate da resina poliestere. Il metodo consiste nel preparare il materiale a fogli all'interno di uno stampo che, provvisto di controstampo (stampo negativo), comprimerà il composito in modo da permettere la compattazione.



L'**SMC** è una tecnologia avanzata, che esalta le qualità della materia prima e non riduce le caratteristiche di elevata resistenza meccanica durante la trasformazione, è una tecnologia altamente performante dal punto di vista delle prestazioni meccaniche del prodotto ottenuto (lunghezza fibre vetro, omogeneità del materiale, integrità delle fibre).

Al contrario la tecnologia **BMC** (dall'inglese *Bulk Moulding Compound*) è una tecnologia di stampaggio di materiali compositi, che utilizza una materia prima disponibile in "blocchi", (fibre corte e cariche), che durante il processo di trasformazione subisce forti stress termomeccanici con conseguente diminuzione delle proprietà meccaniche dei particolari, riducendo la resistenza all'impatto e quella a flessione.

Il poliestere rinforzato con fibra di vetro utilizzato in **ADVANCE-GRP** garantisce un'ottima resistenza meccanica e una lunga durata: questo materiale è altamente resistente alla contaminazione, assolutamente resistente alla corrosione ed è adatto per applicazioni dove viene richiesto l'uso di componenti a bassa emissione fumi ed assenza alogeni **LSOH** (*Low Smoke Zero Halogen*).

Le eccellenti proprietà del materiale vengono garantite anche nel tempo, grazie all'elevato valore di **RTI** (*Relative Temperature Index*) rilevato a 20.000h. Numerose sono le verifiche ed i test effettuati, anche con prove di resistenza UV, atti a garantire nel tempo le performance iniziali del materiale.

Lo spessore della parete è sufficiente per offrire un'ottima alternativa all'alluminio, all'acciaio inossidabile o alla ghisa.



ALTISSIMA RESISTENZA AL CALORE E AL FUOCO

Il poliestere rinforzato con fibra di vetro utilizzato in **ADVANCE-GRP** garantisce un'ottima resistenza al calore ed al fuoco: non propaga la fiamma, non emette alogeni, non fa fumo.

Questo materiale presenta una eccellente autoestinguenza: Glow Wire 960°C secondo la EN 60695-2-1; V0 secondo la UL94. è adatto per applicazioni dove viene richiesto l'uso di componenti a bassa emissione fumi e assenza di alogeni **LSOH** (*Low Smoke Zero Halogen*).



ALTISSIMA RESISTENZA AGLI IMPATTI

Il poliestere rinforzato con fibra di vetro utilizzato in **ADVANCE-GRP** e gli elevati spessori delle pareti degli involucri, garantiscono un'ottima resistenza meccanica agli impatti.

La tecnologia **SMC** utilizzata per la produzione degli involucri fa di **ADVANCE-GRP** un prodotto indistruttibile.

Resistenza all'impatto degli involucri maggiore di 20J (IK10) secondo la EN50102, anche in condizioni di temperature limite (-40°C +60°C).



RESISTENZA AGLI AGENTI CHIMICI

Le prese interbloccate e gli involucri **ADVANCE-GRP**, grazie al poliestere rinforzato con fibra di vetro con cui sono realizzati, presentano un'ottima resistenza alle sostanze chimiche aggressive, soluzioni saline, agli acidi diluiti, agli idrocarburi, agli oli minerali, alle sostanze alcoliche. Sono ottimi in impieghi in atmosfere fortemente corrosive.



RESISTENZA AGLI AGENTI ATMOSFERICI

Struttura e materiali utilizzati fanno di **ADVANCE-GRP** un prodotto adatto anche alle condizioni ambientali più estreme.

Il triplo grado di protezione IP66, IP67 e IP69 (IP66 per 125A), garantisce una ottima tenuta contro ingresso di corpi solidi o liquidi all'interno degli involucri.

Ottima resistenza ai raggi U.V., eccezionale affidabilità alle sollecitazioni ambientali e d'uso sia alle basse che alte temperature ambientali (-40°C +60°C).



ESEMPI DI APPLICAZIONE



■ CARATTERISTICHE TECNICHE INTERRUTTORI DI MANOVRA-SEZIONATORI (EN60947-3)

Corrente nominale In			con e senza fusibili				
			16A	32A	63A	125A	
Tensione d'isolamento	Ui	VAC	690	690	690	750	
		VDC	400	400	-	750	
Tensione nominale di ten. a impulso	Uimp	KV	4	4	8	12	
Corrente nominale termica	Ith	A	30	40	63	200	
Corrente nominale termica	Ithe	A	30	40	63	-	
Rated operational current – Ie	AC21A Carichi resistivi con sovraccarichi di modesta entità	415V	A	16	32	63	200
		500V	A	16	32	63	-
		690V	A	16	32	63	160
	AC22A Carichi misti, resistivi e induttivi con sovraccarichi di modesta entità	415V	A	16	32	63	200
		500V	A	16	32	63	-
		690V	A	16	32	63	160
	AC23A Manovra di motori o altri carichi fortemente induttivi (3 fasi / 3 poli)	415V	A	16	32	63	135
		500V	A	16	32	40	125
		690V	A	16	25	30	80
	AC3 Motori a gabbia: avviamento, arresto a motore lanciato (3 fasi / 3 poli)	400V	A	16	28,5	40	-
		690V	A	12	20	25	-
	DC21A Carichi resistivi con sovraccarichi di modesta entità	300V	A	20(*)	32(*)	-	160(*)
		DC22A Carichi misti, resistivi e induttivi con sovraccarichi di modesta entità	250V	A	25(*)	32(*)	-
	600V		A	10(*)	10(*)	-	-
Corrente nomin. di breve durata Icw (1s)		A	400	400	1500	4000	
Protezione contro cortocircuiti	Corrente condizionale di corto circuito		KAeff	10	10	10	24
	Fusibile associato per la prova di corrente condizionale di cortocircuito - tipo gG		A	16	32	63	-
	Potere nominale di chius. in corto circ. Icm		A	1500	1500	2850	24000
Sezione cavi	Cavi flessibili	mm ²	1,5-10	1,5-10	10-35	10-70	
		AWG	16-8	16-8	10-2	8-1/10	
	Cavi rigidi	mm ²	1,5-16	1,5-16	10-35	10-70	
		AWG	16-8	16-8	10-2	8-1/10	

(*) 2+2 poli in serie



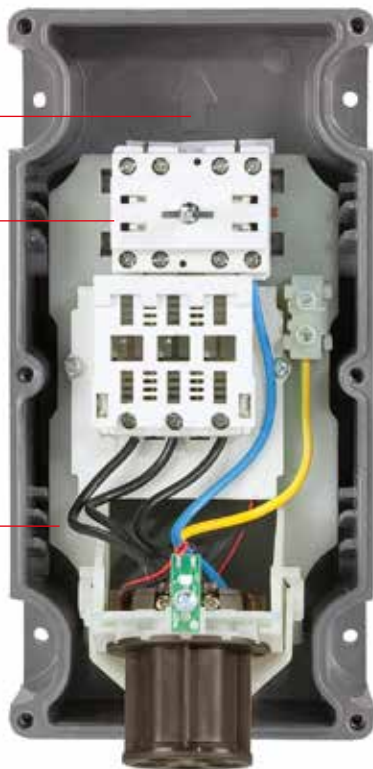
CARATTERISTICHE TECNICHE VERSIONE 16A-32A-63A

CON FUSIBILI

Ampio spazio per un facile cablaggio

Interruttore di manovra-sezionatore con blocco meccanico accessorabile con contatti ausiliari

Supporto di fondo facilmente estraibile



CON INTERRUOTORE MAGNETOTERMICO

Fissaggio a parete esterno

Passaggio cavi sotto supporto

Inseri metallici filettati

Spia di segnalazione

Possibilità montaggio microswitch di controllo spina inserita



VISTA INFERIORE

Frutto in tecnopolimero resistente alle alte temperature



Possibilità ingresso dal lato inferiore (anche entra-esci)

VISTA SUPERIORE



Centrini autocentranti per una facile foratura

Guarnizione impermeabile realizzata in un unico pezzo



Doppio blocco meccanico

Materiale ad elevata resistenza meccanica UV e chimica

Manopola ergonomica lucchettabile in posizione 0 e 1, manovrabile anche con guanti

Sportello ispezione fusibili, antimanomissione, lucchettabile, con apertura assistita

Coperchio totalmente separato dalla base per una facile installazione

Viti di chiusura impermeabili in acciaio inox



I-Device

Un dispositivo elettronico (*Intelligence Device*) controlla lo stato della presa interbloccata monitorando la funzionalità elettrica:

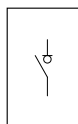
- il funzionamento della scheda di segnalazione e controllo è garantito anche con il carico non inserito;

- **SPIA DI SEGNALAZIONE ACCESA**
 - indica che i fusibili non sono interrotti e tutte le fasi sono presenti;
 - indica che la presa è correttamente in tensione;
- ⚡ **SPIA DI SEGNALAZIONE LAMPEGGIANTE**
 - segnala l'interruzione di uno o più fusibili;
 - segnala l'assenza di una fase*;
- **SPIA DI SEGNALAZIONE SPENTA**
 - indica che la presa non è in tensione.

* per prodotti monofase in caso di mancanza fase/neutro la spia di segnalazione risulta spenta.



VERSIONE SENZA FONDO IP66/IP67/IP69 - TENSIONE >50V



SENZA BASE PORTAFUSIBILI

Poli	Hz.	Volt	Colore	h.	16A	32A	63A
					☐ 1	☐ 1	☐ 1
2P+T	50/60	100-130		4	402.1670	402.3270	402.6370
	50/60	200-250		6	402.1683	402.3283	402.6383
	50/60	380-415		9	402.1678	402.3278	402.6378
	50/60	480-500		7	402.16836	402.32836	402.63836
	50/60	trasf.		12	402.16833	402.32833	402.63833
	>300-500	>50	(1)	2	402.16832	402.32832	402.63832
	c.c.	>50-250		3	su richiesta	su richiesta	-
c.c.	>250		8	su richiesta	su richiesta	-	
3P+T	50/60	100-130		4	402.1672	402.3272	402.6372
	50/60	200-250		9	402.1674	402.3274	402.6374
	50/60	380-415		6	402.1686	402.3286	402.6386
	60	440-460		11	402.16865	402.32865	402.63865
	50/60	480-500		7	402.16866	402.32866	402.63866
	50/60	600-690	(2)	5	402.16867	402.32867	402.63867
	50...60	380...440		3	402.16864	402.32864	402.63864
	100-300	>50	(1)	10	402.16861	402.32861	402.63861
>300-500	>50	(1)	2	402.16862	402.32862	402.63862	
3P+N+T	50/60	100-130		4	402.1679	402.3279	402.6379
	50/60	208-250		9	402.1675	402.3275	402.6375
	50/60	346-415		6	402.1687	402.3287	402.6387
	50/60	480-500		7	402.16876	402.32876	402.63876
	50/60	600-690	(2)	5	402.16877	402.32877	402.63877
	60	440-460		11	402.16875	402.32875	402.63875
	50...60	380...440		3	402.16874	402.32874	402.63874
>300-500	>50	(1)	2	402.16872	402.32872	402.63872	

(1) Versioni >60Hz = Corrente declassata 25%.

(2) Si richiede particolare attenzione nella scelta del fusibile adeguato alla tensione dell'impianto.

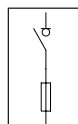
☐ Confezione/Imballo

FONDI E CENTRALINI

disponibili a pagina 16



CON BASE PORTAFUSIBILI



16A 1	32A 1	63A 1
402.1670-F	402.3270-F	402.6370-F
402.1683-F	402.3283-F	402.6383-F
402.1678-F	402.3278-F	402.6378-F
402.16836-F	402.32836-F	402.63836-F
402.16833-F	402.32833-F	402.63833-F
402.16832-F	402.32832-F	402.63832-F
su richiesta	su richiesta	-
su richiesta	su richiesta	-
402.1672-F	402.3272-F	402.6372-F
402.1674-F	402.3274-F	402.6374-F
402.1686-F	402.3286-F	402.6386-F
402.16865-F	402.32865-F	402.63865-F
402.16866-F	402.32866-F	402.63866-F
402.16867-F	402.32867-F	402.63867-F
402.16864-F	402.32864-F	402.63864-F
402.16861-F	402.32861-F	402.63861-F
402.16862-F	402.32862-F	402.63862-F
402.1679-F	402.3279-F	402.6379-F
402.1675-F	402.3275-F	402.6375-F
402.1687-F	402.3287-F	402.6387-F
402.16876-F	402.32876-F	402.63876-F
402.16877-F	402.32877-F	402.63877-F
402.16875-F	402.32875-F	402.63875-F
402.16874-F	402.32874-F	402.63874-F
402.16872-F	402.32872-F	402.63872-F



Fondo singolo



Fondo con centralino



Fondo con scatola di derivazione



VERSIONE SENZA FONDO I-Device IP66/IP67/IP69 - TENSIONE >50V



SENZA BASE PORTAFUSIBILI

Poli	Hz.	Volt	Colore	h.	16A	32A	63A
					☐ 1	☐ 1	☐ 1
2P+T	50/60	100-130		4	403.1670	403.3270	403.6370
	50/60	200-250		6	403.1683	403.3283	403.6383
	50/60	380-415		9	403.1678	403.3278	403.6378
	50/60	480-500		7	403.16836	403.32836	403.63836
	50/60	trasf.		12	403.16833	403.32833	403.63833
	>300-500	>50	(1)	2	su richiesta	su richiesta	su richiesta
	c.c.	>50-250		3	-	-	-
c.c.	>250		8	-	-	-	
3P+T	50/60	100-130		4	403.1672	403.3272	403.6372
	50/60	200-250		9	403.1674	403.3274	403.6374
	50/60	380-415		6	403.1686	403.3286	403.6386
	60	440-460		11	403.16865	403.32865	403.63865
	50/60	480-500		7	403.16866	403.32866	403.63866
	50/60	600-690	(2)	5	403.16867	403.32867	403.63867
	50...60	380...440		3	403.16864	403.32864	403.63864
	100-300	>50	(1)	10	su richiesta	su richiesta	su richiesta
>300-500	>50	(1)	2	su richiesta	su richiesta	su richiesta	
3P+N+T	50/60	100-130		4	403.1679	403.3279	403.6379
	50/60	208-250		9	403.1675	403.3275	403.6375
	50/60	346-415		6	403.1687	403.3287	403.6387
	50/60	480-500		7	403.16876	403.32876	403.63876
	50/60	600-690	(2)	5	403.16877	403.32877	403.63877
	60	440-460		11	403.16875	403.32875	403.63875
	50...60	380...440		3	403.16874	403.32874	403.63874
>300-500	>50	(1)	2	su richiesta	su richiesta	su richiesta	

(1) Versioni >60Hz = Corrente declassata 25%.

(2) Si richiede particolare attenzione nella scelta del fusibile adeguato alla tensione dell'impianto.

☐ Confezione/Imballo



CON BASE PORTAFUSIBILI

16A 	32A 	63A
403.1670-F	403.3270-F	403.6370-F
403.1683-F	403.3283-F	403.6383-F
403.1678-F	403.3278-F	403.6378-F
403.16836-F	403.32836-F	403.63836-F
403.16833-F	403.32833-F	403.63833-F
su richiesta	su richiesta	su richiesta
-	-	-
-	-	-
403.1672-F	403.3272-F	403.6372-F
403.1674-F	403.3274-F	403.6374-F
403.1686-F	403.3286-F	403.6386-F
403.16865-F	403.32865-F	403.63865-F
403.16866-F	403.32866-F	403.63866-F
403.16867-F	403.32867-F	403.63867-F
403.16864-F	403.32864-F	403.63864-F
su richiesta	su richiesta	su richiesta
su richiesta	su richiesta	su richiesta
403.1679-F	403.3279-F	403.6379-F
403.1675-F	403.3275-F	403.6375-F
403.1687-F	403.3287-F	403.6387-F
403.16876-F	403.32876-F	403.63876-F
403.16877-F	403.32877-F	403.63877-F
403.16875-F	403.32875-F	403.63875-F
403.16874-F	403.32874-F	403.63874-F
su richiesta	su richiesta	su richiesta



CON INTERRUOTORE AUTOMATICO MAGNETOTERMICO

16A 	32A 	63A
403.1670-M	403.3270-M	403.6370-M
403.1683-M	403.3283-M	403.6383-M
403.1678-M	403.3278-M	403.6378-M
-	-	-
-	-	-
-	-	-
-	-	-
403.1672-M	403.3272-M	403.6372-M
403.1674-M	403.3274-M	403.6374-M
403.1686-M	403.3286-M	403.6386-M
403.16865-M	403.32865-M	403.63865-M
-	-	-
-	-	-
403.16864-M	403.32864-M	403.63864-M
-	-	-
-	-	-
403.1679-M	403.3279-M	403.6379-M
403.1675-M	403.3275-M	403.6375-M
403.1687-M	403.3287-M	403.6387-M
-	-	-
-	-	-
403.16875-M	403.32875-M	403.63875-M
403.16874-M	403.32874-M	403.63874-M
-	-	-

FONDI E CENTRALINI

disponibili a pagina 16



Fondo singolo



Fondo con centralino



Fondo con scatola di derivazione



PRESE DA PARETE CON DISPOSITIVO DI BLOCCO BASSISSIMA TENSIONE <50V 16A-32A



ADVANCE-GRP include una gamma di prese interbloccate 2P 16A a bassissima tensione, sempre racchiuse in un involucro realizzato in materiale termoindurente GRP (poliestere rinforzato fibra di vetro).

VERSIONI



Versione con trasformatore.
Trasformatore SELV 230/24V~ 150VA



Versione senza trasformatore.

NORME DI RIFERIMENTO

EN 60309-1

Spine e prese per uso industriale.
Parte 1: prescrizioni generali.

EN 60309-2

Spine e prese per uso industriale.
Parte 2: prescrizioni di intercambiabilità dimensionale per spine e prese con spinotti ed alveoli cilindrici.

CARATTERISTICHE TECNICHE

Corrente nominale:	16A-32A
Tensione di impiego:	20÷50V~
Frequenza di impiego:	50÷60Hz
Trasformatore SELV 220/24V:	150VA
Tensione d'isolamento:	500/690V~
Grado di protezione:	IP66/IP67/IP69
Temperatura ambiente di funzionamento secondo norma di riferimento:	-25°C +40°C
Minima temperatura ambiente di funzionamento:	-40°C
Massima temperatura ambiente di funzionamento:	+60°C
Autoestinguenza GW test:	850°C (frutto presa) 960°C (involucro)
Materiale:	Termoindurente
Grado IK a 20°C:	IK10
Colore:	Grigio RAL 7037
Classe d'isolamento:	Classe III

RESISTENZA AGLI AGENTI CHIMICI

Soluzione Salina	Acidi		Basi		Solventi				Olio Minerale	Raggi UV
	Concentrati	Diluiti	Concentrati	Diluiti	Esano	Benzolo	Acetone	Alcool		
Resiste	Resistenza limitata	Resiste	Resistenza limitata	Resiste	Resiste	Resiste	Resiste	Resiste	Resiste	Resiste

I valori di resistenza agli agenti chimici sono da considerarsi indicativi.
Per ulteriori informazioni e sostanze specifiche contattare il servizio tecnico.

Disegni dimensionali: www.scame.com

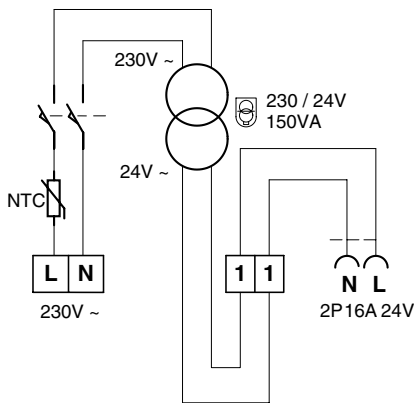
OPERAZIONI DI CABLAGGIO

Capacità di connessione dei morsetti (mm²)

Corrente nominale (A)	Prese fisse	
	Min	Max
16A	4	4
32A	4	10

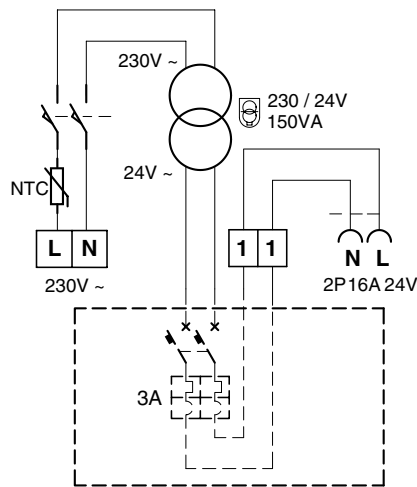
VERSIONE CON TRASFORMATORE

Schema presa senza protezione (fornitura standard)



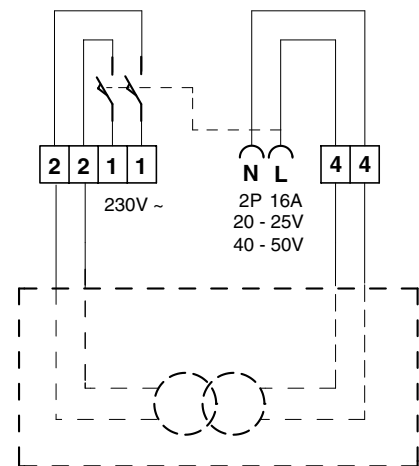
L-N Alimentazione 230V
1-1 Secondario trasformatore 24V

Schema presa con secondario protetto (protezione a cura dell'installatore)



VERSIONE SENZA TRASFORMATORE

Schema presa senza trasformatore (fornitura standard)



1-1 Alimentazione 230V
2-2 Primario trasformatore
4-4 Presa 20 - 25V~ / 40 - 50V~


PRESE BASSISSIMA TENSIONE <50V - IP66/IP67/IP69


Descrizione	Prese	Colore	Tensione di impiego	☒			
Con trasformat. (*)	2P-16A		20/25~	1	403.2416		
Senza trasformat. (*)	2P-16A		20-25V~	1		403.2420	
			40-50V~	1			403.2421
	2P-32A		20-25V~	1		403.2620	
			40-50V~	1		403.2621	
Con trasformat. con base portafisibili (*)	2P-16A		20-25V~	1			503.2416-F


(*) Trasformatore SELV g 220/24V~ 150VA.
Per la scelta dei fondi riferirsi al modulo 16A-32A.
☒ Confezione/Imballo





FONDI E CENTRALINI IP66/IP67/IP69

Descrizione	Modulo	Modulo DIN	HxB (mm)	Potenza dissipabile (W)	☐		
						16A - 32A	63A
Fondo per una presa	16A-32A	-	260x130	-	1	579.5100	
	63A	-	380x170	-	1		579.5200

Descrizione	Modulo	Modulo DIN	HxB (mm)	Potenza dissipabile (W)	☐		
						16A - 32A	63A
Fondo per una presa + scatola di derivazione	16A-32A	-	460x130	9	1	579.5110	
	63A	-	580x170	13	1		579.5210

Descrizione	Modulo	Modulo DIN	HxB (mm)	Potenza dissipabile (W)	☐				
						16A - 32A	63A	16A - 32A	63A
Fondo per una presa + centralino	16A-32A	6	460x130	9	1	579.5111			
	63A	8	580x170	13	1	579.5211			
Fondo per una presa + centralino con finestra trasparente	16A-32A	6	460x130	9	1	579.5112.D			
	63A	8	580x170	13	1	579.5212.D			

Descrizione	Modulo	Modulo DIN	HxB (mm)	Potenza dissipabile (W)	☐	
						16A - 32A
Fondo per due prese + scatola di derivazione	16A-32A	-	460x260	16	1	579.5120

Descrizione	Modulo	Modulo DIN	HxB (mm)	Potenza dissipabile (W)	☐		
						16A - 32A	16A - 32A
Fondo per due prese + centralino con finestra cieca in GRP	16A-32A	13	460x260	16	1	579.5121	
Fondo per due prese + centralino con finestra trasparente	16A-32A	12	460x260	16	1		579.5122.D

Potenza dissipabile in conformità CEI 23-48 CEI 23-49.
IP66/IP67/IP69 quando accoppiato con relativo componente.

☐ Confezione/Imballo


■ SUPPORTI IN ACCIAIO ZINCATO

Descrizione	HxB (mm)			
3 x 16A-32A	555x390	1	579.0030	
4 x 16A-32A	555x520	1		579.0040


Descrizione	HxB (mm)				
2 x 16A-32A + 1 x 63A	685x430	1	579.0021		
3 x 16A-32A + 1 x 63A	685x560	1		579.0031	
2 x 16A-32A + 2 x 63A	685x610	1			579.0022

Confezione/Imballo


ESEMPI COMPOSIZIONE




579.0030




579.0040




Kit giunzione fondi M32 (pag. 24)



579.0021



579.0031



579.0022



PRESE DA PARETE CON DOPPIO DISPOSITIVO DI BLOCCO 125A



ADVANCE-GRP 125A è una gamma completa di prese industriali interbloccate da 125A con interblocco meccanico. ADVANCE-GRP 125A è la soluzione ideale in condizioni ambientali estreme, come industrie siderurgiche e chimiche, cantieri navali, terminal container, porti o miniere.

VERSIONI CON INTERBLOCCO MECCANICO

	Con interruttore di manovra-sezionatore
	Con interruttore di manovra-sezionatore e fusibili
	Con fusibili e interruttore di manovra-sezionatore
	Con interruttore automatico magnetotermico
	Con interruttore automatico magnetotermico e sganciatore differenziale
	Con contattore

NORME DI RIFERIMENTO

EN 60309-1

Spine e prese per uso industriale.
Parte 1: prescrizioni generali.

EN 60309-2

Spine e prese per uso industriale.
Parte 2: prescrizioni di intercambiabilità dimensionale per spine e prese con spinotti ed alveoli cilindrici.

EN 60309-4

Spine e prese per uso industriale.
Parte 4: prese fisse e mobili con interruttore con e senza dispositivo d'interblocco.

CARATTERISTICHE TECNICHE

Corrente nominale:	125A
Tensione di impiego:	100÷690V~
Frequenza di impiego:	50÷60Hz
Tensione d'isolamento:	500/690V~
Grado di protezione:	IP66
Minima temperatura ambiente di funzionamento:	-40°C
Massima temperatura ambiente di funzionamento:	+60°C
Autoestinguenza GW test:	960°C
Autoestinguenza UL94:	V0
Materiale prese con dispositivo di blocco:	Termoindurente
Resistenza all'urto:	IK10 (20J)
Interruttore di manovra sezionatore: 125A	Interruttore ABB OT 160
Interruttori automatici:	Interruttore ABB T-MAX XT 1B 160
Fusibili : 16A-32A 63A 125A	gG 10,3x38mm gG 22x58mm NH00
Colore prese:	Grigio RAL7037
Classe d'isolamento:	Classe II (doppio isolamento) □

RESISTENZA AGLI AGENTI CHIMICI

Soluzione Salina	Acidi		Basi		Solventi				Olio Minerale	Raggi UV
	Concentrati	Diluiti	Concentrati	Diluiti	Esano	Benzolo	Acetone	Alcool		
Resiste	Resistenza limitata	Resiste	Resistenza limitata	Resiste	Resiste	Resiste	Resiste	Resiste	Resiste	Resiste

I valori di resistenza agli agenti chimici sono da considerarsi indicativi.
Per ulteriori informazioni e sostanze specifiche contattare il servizio tecnico.

Disegni dimensionali: www.scame.com

INGRESSO CAVI

Ingresso massimo con pressacavi metrici

Corrente nominale (A)	Preso singola	
	Sup	Inf
125A	M63	M63

OPERAZIONI DI CABLAGGIO

Capacità di connessione dei morsetti (mm²)

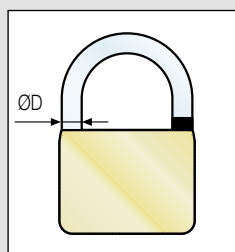
Corrente nominale (A)	Prese fisse		Spine mobili	
	Min	Max	Min	Max
125A	50	95 (*)	25	50

(*) Nel caso di cavo flessibile max 70 mm².

LUCCHETTO DA UTILIZZARE

Scelta del lucchetto per manopola prese, sportello fusibili e sportello centralini

Corrente nominale (A)	Diametro arco lucchetto (mm)
125A	6,3





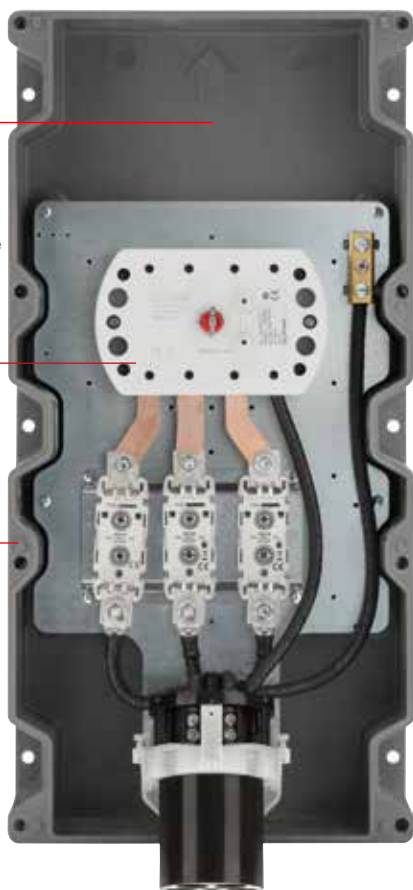
■ CARATTERISTICHE TECNICHE VERSIONE 125A

CON FUSIBILI

Ampio spazio per un facile cablaggio

Interruttore di manovra-sezionatore con blocco meccanico accessoriabile con contatti ausiliari

Centrini per una facile chiusura del coperchio



CON INTERRUTTORE MAGNETOTERMICO DIFFERENZIALE

Fissaggio a parete esterno

Passaggio cavi sottopiastra

Inserti metallici filettati

Piastra di fondo facilmente estraibile

Possibilità montaggio microswitch



VISTA INFERIORE

Frutto in tecnopolimero resistente alle alte temperature



Possibilità ingresso dal lato inferiore (anche entra-esci)

VISTA SUPERIORE



Centrini autocentranti per una facile foratura

Guarnizione
imperdibile
realizzata in
un unico pezzo



Doppio blocco
meccanico

Protezione
magnetotermica
125A:

**Interruttore automatico
ABB T-MAX XT 1B 160 (18kA)
con sganciatore
termomagnetico TMD (soglia
termica regolabile 0,7 ...1xIn
soglia magnetica fissa 10xIn)**

Protezione
magnetotermica
differenziale 125A:

**Interruttore automatico
ABB T-MAX XT 1B 160 (18kA)
con sganciatore
termomagnetico TMD (soglia
termica regolabile 0,7... 1xIn
soglia magnetica fissa 10xIn)
+ sganciatore differenziale
RC221/1 (soglia di intervento
regolabile 0,03-0,1-3A tempo
di intervento istantaneo)**

Versione con
contattore 125A:

**Contattore GE POWER
CONTROL CL09**

Dati di targa su
placca metallica



Viti di chiusura
imperdibili in
acciaio inox

Manopola
ergonomica
lucchettabile
in posizione 0 e 1
manovrabile
anche con guanti

Materiale
ad elevata
resistenza
meccanica UV
e chimica

Coperchio
totalmente separato
dalla base per una
facile installazione



■ PRESA DA PARETE CON DOPPIO INTERBLOCCO MECCANICO 125A - IP66

Descrizione	Pres	Hz	Volt	Colore	h			
Interruttore di manovra - sezionatore	2P+T 125A	50/60	200-250V		6	1		
	3P+T 125A	50/60	380-415V		6	1		
	3P+N+T 125A	50/60	346-415V		6	1		

Descrizione	Pres	Hz	Volt	Colore	h			
Interruttore di manovra - sezionatore e fusibile (*)	2P+T 125A	50/60	200-250V		6	1		
	3P+T 125A	50/60	380-415V		6	1		
	3P+N+T 125A	50/60	346-415V		6	1		

Descrizione	Pres	Hz	Volt	Colore	h			
Fusibile (*) e interruttore di manovra - sezionatore	2P+T 125A	50/60	200-250V		6	1		
	3P+T 125A	50/60	380-415V		6	1		
	3P+N+T 125A	50/60	346-415V		6	1		

Descrizione	Pres	Hz	Volt	Colore	h			
Interruttore automatico magnetotermico	2P+T 125A	50/60	200-250V		6	1		
	3P+T 125A	50/60	380-415V		6	1		
	3P+N+T 125A	50/60	346-415V		6	1		

Descrizione	Pres	Hz	Volt	Colore	h			
Interruttore automatico magnetotermico e differenziale	2P+T 125A	50/60	200-250V		6	1		
	3P+T 125A	50/60	380-415V		6	1		
	3P+N+T 125A	50/60	346-415V		6	1		

(*) Fusibili non forniti.

- Altre configurazioni orarie disponibili su richiesta.

Confezione/Imballo

■ PRESA DA PARETE CON INTERBLOCCO ELETTRICO - IP66

Descrizione	Preso	Hz	Volt	Colore	h			
Contattore (*)	2P+T 125A	50/60	200-250V		6	1		503.12583-T
	3P+T 125A	50/60	380-415V		6	1		503.12586-T
	3P+N+T 125A	50/60	346-415V		6	1		503.12587-T

(*) Microswitch già fornito.

Contattore azionato da microswitch.

Confezione/Imballo

■ ACCESSORI

Descrizione	Contatti		
Kit microswitch 400V 10A (microswitch + morsettiera) 125A per controllo spina inserita (*)	1NA/1NC	579.0125	
Kit microswitch per Advance-GRP 16A-32A-63A per controllo spina inserita	1NA+1NC		579.0100

Max 2 kit. per prese 125A e 63A. Max 1 kit per prese 16A e 32A.

(*) Non adatto per la versione con interblocco elettrico.

Confezione/Imballo

■ CONTATTI AUSILIARI

Descrizione	Per interruttori		
Contatto NC	16A-32A	10	590.PL004001
	63A	10	590.PL004003
Contatto NO	16A-32A	10	590.PL004002
	63A	10	590.PL004004

Per il contatto ausiliario adatto per le prese 125A contattare il supporto tecnico.

NC= normalmente chiuso. NO= normalmente aperto

Confezione/Imballo



ACCESSORI



Descrizione	☐	16A-32A-63A	63A	
Kit muffola IP66/IP67/IP69 M40 (*)	1/12	579.0200		
Kit muffola IP66/IP67/IP69 M50 (*)	1/12		579.0201	
Kit giunzione fondi M32	1/12			579.0332

(*) Provvista di pressacavo e guarnizione.
IP66/IP67/IP69 quando accoppiato con relativo componente.

☐ Confezione/Imballo



Descrizione	☐			
4 mod. DIN	10	579.0450		
Kit nottolini (°)	1/12		579.0400	
Coperchio cieco per fondo (Δ)	10			579.5001

(°) Per basi con centralini in sostituzione alle viti per la chiusura delle portelle.
(Δ) Coperchio per la chiusura del vano presa; consente l'installazione di altri dispositivi.

☐ Confezione/Imballo

KIT RICAMBIO GHIERA



Poli	Colore	☐	16A	32A	63A
2P+T		1/25	654.12160	654.12320	-
		1/25	654.12163	654.12323	654.12633 (*)
3P+T		1/25	654.12164	654.12324	-
3P+N+T		1/25	654.12165	654.12325	654.12635 (*)

(*) Tutte le polarità.
☐ Confezione/Imballo

■ SISTEMA AMR

In risposta alla crescente attenzione verso l'efficienza energetica, il sistema AMR garantisce funzionalità di data logger, misurando e registrando nel tempo i consumi di energia di qualsiasi apparato utilizzatore, rivelandosi così un valido alleato nell'ottemperare alle prescrizioni della Direttiva 2012/27/UE sull'Efficienza Energetica (Dlgs. 102/14 in Italia). La misurazione dell'energia non avviene però solo in termini quantitativi, ma anche qualitativi: tramite un monitoraggio costante dello stato dell'impianto e la segnalazione in tempo reale di qualsiasi anomalia legata alle fasi, alla presenza della terra, allo stato dei fusibili, al fattore di potenza, il sistema AMR garantisce l'eliminazione degli sprechi tipici di una scarsa qualità



dell'energia erogata e permette manutenzione preventiva al fine di azzerare le spese di riparazione degli apparati e dei fermi produttivi. Non vi è innovazione se non accompagnata da facilità di utilizzo.

Il software gestionale AMR, residente in locale su server o in ambiente cloud, permette di ricevere allarmi e gestire eventi, anche calendarizzati, comodamente da remoto tramite un qualsiasi terminale connesso.

L'integrabilità degli apparecchi e del software AMR con sistemi PLC, SCADA o altri di terze parti, permette l'acquisizione dei dati nei sistemi ERP aziendali.

Per questo gli apparecchi SCAME, dotati di funzionalità AMR, hanno ricevuto la INDUSTRY 4.0 COMPLIANT.

■ FUNZIONALITÀ E CAMPI DI APPLICAZIONE

Infiniti sono i campi di applicazione del sistema AMR, perchè comuni alle più diverse applicazioni sono i bisogni che le seguenti funzionalità di AMR sono in grado di soddisfare:

- Raccolta dati energetici in termini quantitativi e qualitativi
- Monitoraggio consumi
- Controllo da remoto
- Gestione carichi
- Monitoraggio del corretto funzionamento della presa
- Verifica presenza spina
- Controllo presenza connessione di terra
- Controllo stato fusibili
- Invio di Allarmi

sono tutti parametri di interesse legati alla sicurezza ed all'efficienza energetica sia che si parli di industria, terminal container, porti, aeroporti, cantieri, camping o marine.





SOFTWARE DI GESTIONE ED INTEGRAZIONI CON SISTEMI ESISTENTI

Il server, che ha il compito di monitorare i dispositivi, elaborarne lo stato e conservarlo per un tempo definito, emette notifiche a fronte di condizioni di anomalia.

Attraverso il campionamento di dati energetici sarà in grado di elaborare informazioni relative al profilo energetico e dei consumi, rappresentando graficamente i dati.

Il software può essere strutturato in funzione delle esigenze del cliente.

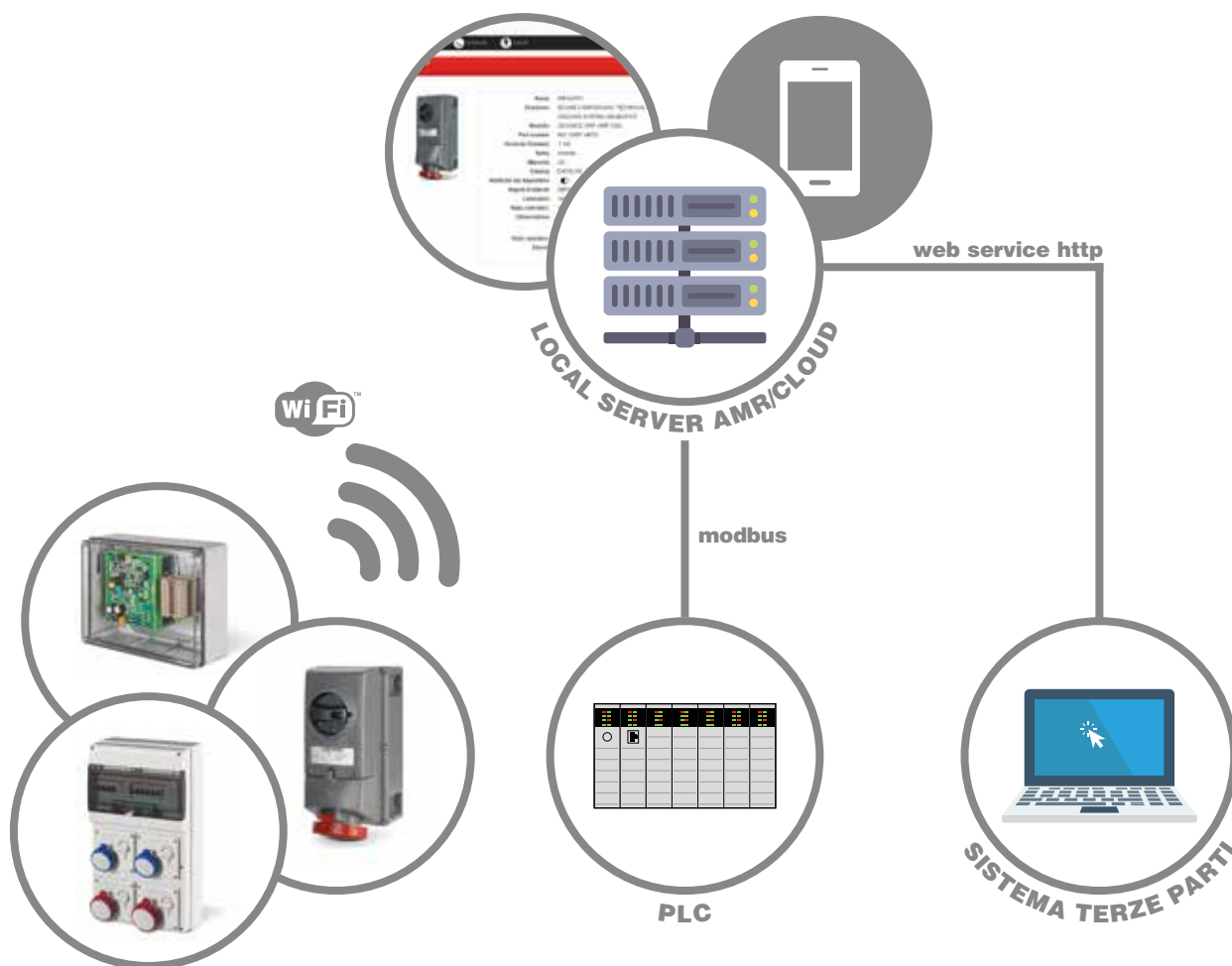
Il sistema è in grado di fare misurazioni di qualità:

è possibile infatti monitorare il fattore di potenza, evitando le penali legate ad un $\cos\phi$, così come eliminare gli sprechi controllando i motori, l'illuminazione, il riscaldamento, la climatizzazione, i compressori, i frigoriferi, i trasformatori, le linee di distribuzione e le altre utenze.

Il software AMR è inoltre perfettamente integrabile con sistemi PLC, SCADA o altri di terze parti permettendo così di superare i classici problemi di incompatibilità tra piattaforme differenti all'origine di dannosi rallentamenti dei processi aziendali.

Al contrario con AMR è garantita l'acquisizione dei dati nei sistemi ERP aziendali per successive valutazioni di carattere strategico.

Infine, perché il monitoraggio remoto, sia remoto veramente, il software di gestione è accessibile, con tutti i dati ed i grafici sempre consultabili online, via web collegandosi al server aziendale, oppure accedendo allo Storage Cloud AMR, abbattendo ulteriormente, in quest'ultima modalità, i costi di infrastruttura e manutenzione legati alla presenza di un server fisico.



■ FUNZIONALITÀ DATALOGGER

La funzionalità AMR si basa su un energy meter estremamente versatile e preciso, appositamente studiato per adattarsi alle applicazioni più sofisticate di monitoraggio dei parametri elettrici e dei consumi energetici, consentendo la lettura via Web in tempo reale di tutti i dati acquisiti.



È inoltre possibile inviare, attraverso un email o un sms, allarmi locali causati da eventuali anomalie, permettendo così all'Energy Manager di essere informato in tempo reale sullo stato del suo impianto, attraverso un qualsiasi dispositivo in grado di visualizzare una pagina web.



■ FUNZIONALITÀ GESTIONE CARICHI DA REMOTO

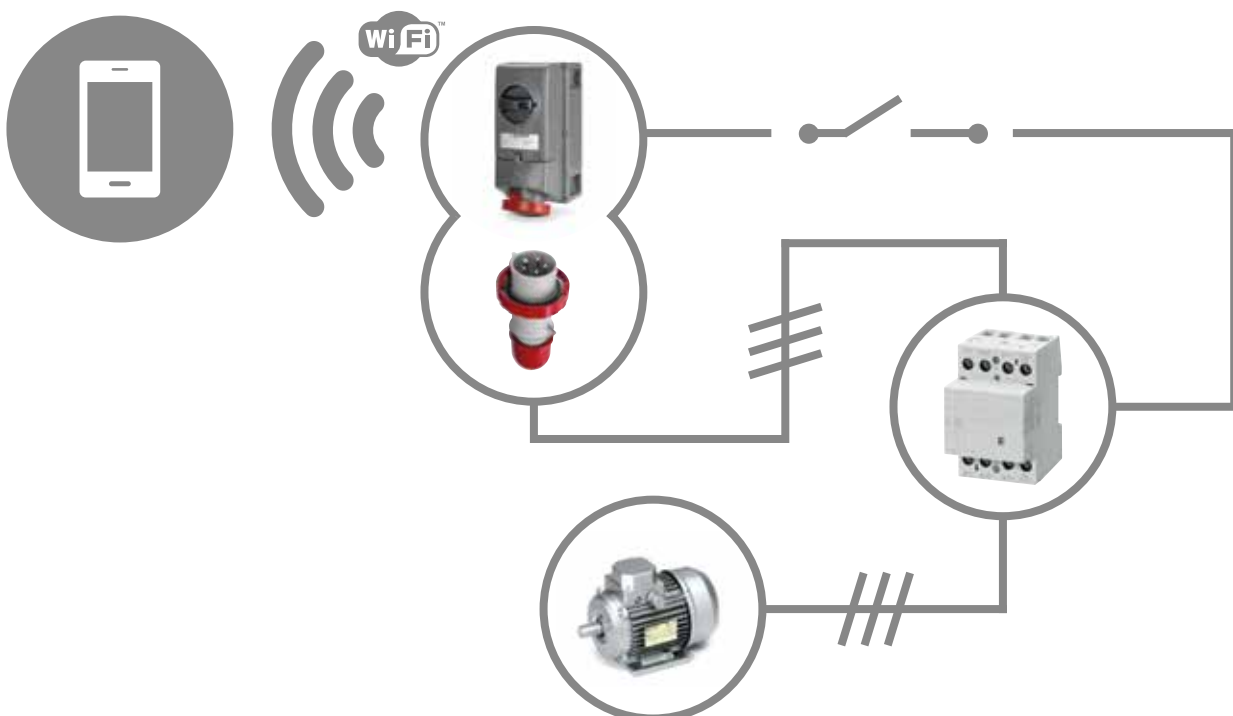
Il sistema AMR è predisposto per la gestione dei carichi, anche da remoto, sia come risposta ad un allarme ricevuto sia come risultato di programmazione tramite la comoda funzione calendario, in grado di pianificare determinate azioni e regole di attivazione/disattivazione in giorni ed ore prestabiliti.

Funzionalità questa particolarmente utile per programmare interventi di manutenzione periodica o modulare automaticamente l'erogazione dell'energia a fronte di eventi prefissati. L'utente potrà così impostare uno o più calendari



per ogni dispositivo dotato di funzionalità AMR ed associare regole di allarme. In fase di attivazione vengono generati dei report di inizio elaborazione calendario e di stato vero/falso del calendario stesso.

La funzionalità di gestione dei carichi, proprio per il fatto di generare allarmi al minimo segnale di malfunzionamento dell'impianto, è insostituibile nel prevenire i rischi di sovraccarico con il conseguente sgancio degli interruttori di protezione ed il disservizio che ne deriverebbe per il fermo macchina.





ScameOnLine

www.scame.com
scame@scame.com

SCAME PARRE S.p.A.
VIA COSTA ERTA, 15
24020 PARRE (BG) ITALY
TEL. +39 035 705000
FAX +39 035 703122

