



**À L'ATTENTION DE TOUS NOS CLIENTS**

**NEW**

**1. BOUTONS D'URGENCE SÉRIE TOP22**

La gamme des boutons d'urgence Série TOP22 se complète désormais de la version avec boutons d'arrêt d'urgence Ø 60mm et Ø 90mm.



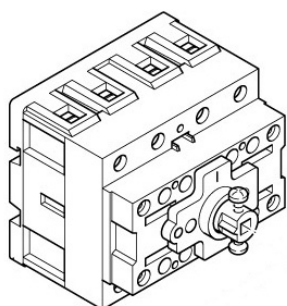
DESCRIPTION	CARACTÉRISTIQUES	CONDIT. EMBALLAGE	REFERENCE ARTICLE
Bouton d'arrêt d'urgence IP65 – ø60mm	débloccage par rotation	1/12	<b>590.PR01R6N</b>
Bouton d'arrêt d'urgence IP66 – ø90mm	instable	1/12	<b>590.PG1M9W01</b>

Les deux produits sont fournis avec contact NF

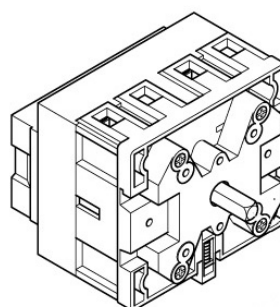
**NEW**

**2. INTERRUPTEUR DE MANŒUVRE SECTIONNEUR DE 100A SÉRIE COMMAND**

La gamme des interrupteurs de manœuvre sectionneurs Série COMMAND se complète de la version 100A version 3 pôles et 4 pôles en exécution boîtier ou panneau/arrière tableau.



"Type B" box



"Type R" panneau/arrière tableau

DESCRIPTION	CARACTÉRISTIQUES	CONDIT. EMBALLAGE	REFERENCE ARTICLE
Interrupteur "Type B" boîtier	100A 3P	1/6	<b>590.YA1003B</b>
Interrupteur " Type R" arrière tableau	100A 3P	1/6	<b>590.YA1003R</b>
Interrupteur "Type B" boîtier	100A 4P	1/6	<b>590.YA1004B</b>
Interrupteur " Type R" arrière tableau	100A 4P	1/6	<b>590.YA1004R</b>



**Les caractéristiques électriques de l'interrupteur de manœuvre sectionneur sont les suivantes :**

- Tension nominale d'isolation **Ui : 690 Vca**
- Tenue nominale de tension par impulsions **Uimp : 8 kV**
- Courant nominal thermique **Ith : 100 A**
- Courant nominal thermique **Ithe : 86 A**
- Courant nominal d'utilisation **AC21A 690V 100 A**
- Courant nominal d'utilisation **AC22A 500V 100 A**
- Courant nominal d'utilisation **AC23A 500V 67 A**
- Courant nominal d'utilisation **AC3 500V 55 A**

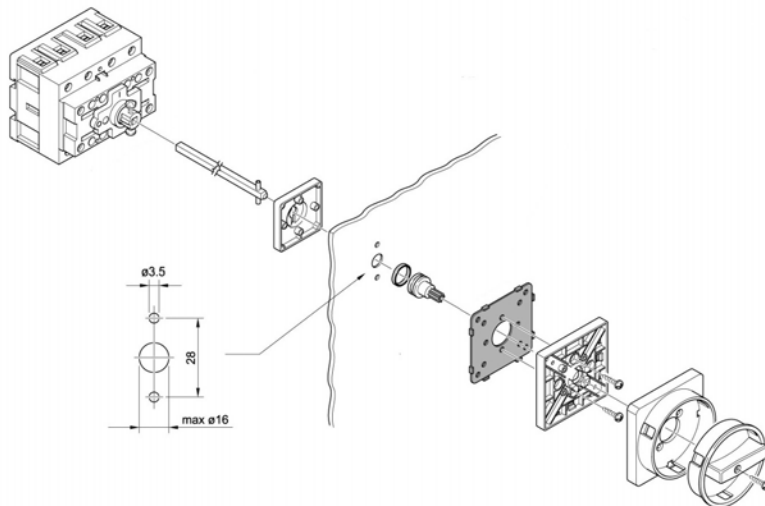
Les accessoires du nouvel interrupteur de manœuvre sectionneur sont les mêmes que ceux des versions 63A et 80A.

Nous vous rappelons que les accessoires disponibles sont les suivants :

- Commandes frontales 67x67 mm en exécution fixation classique et fixation  $\varnothing$  22mm
- Arbre de rallonge pour blocage porte
- Commandes frontales 70x87 mm pour adaptation boîtiers SCAME
- Commandes directes

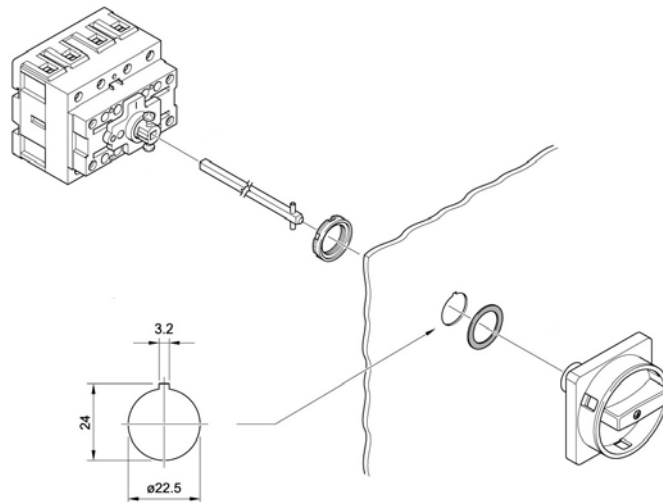


**“Type B” boîtier à commandes frontales 67x67 mm en exécution fixation traditionnel**

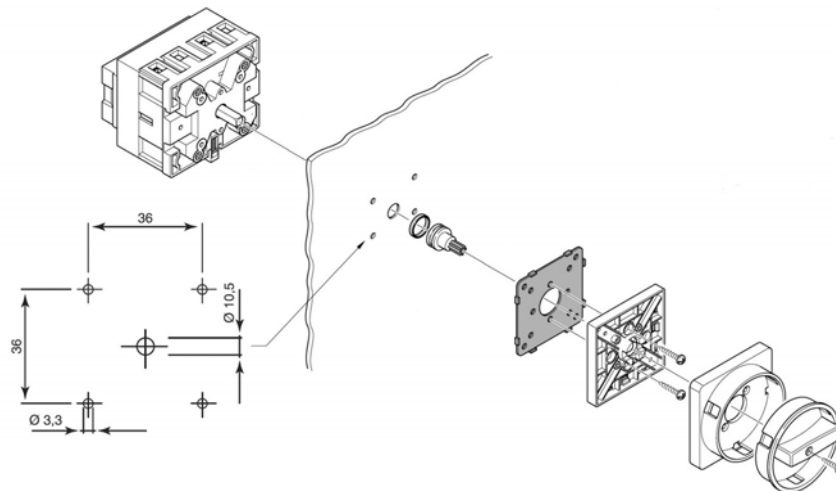




“Type B” boîtier à commandes frontales 67x67 mm en exécution fixation  $\varnothing$  22mm.



“Type R” panneau/arrière tableau à commandes frontales 67x67 mm en exécution fixation classique.



OUT OF  
PRODUCTION

### 3. FICHES ET PRISES INDUSTRIELLES SÉRIE EUREKA SORTIE 90° SPÉCIALES

Les versions « spéciales » des fiches et prises Série EUREKA avec sortie à 90° sont retirées du catalogue et, par conséquent, de la production. Les produits courants h6, la version 2P+T 16A h4 et la version 3P+T 32A IP67 h3 (pour conteneur) restent en production.

Les produits spéciaux correspondants de la Série EUREKA avec sortie axiale restent en catalogue et disponibles.

Les références suivants sont par conséquent retirés de la production :





**Série EUREKA**

**Fiche mobile sortie  
90°**

**IP44  
fam. 221.**



**IP67  
fam. 226.**



Pôles	Hz	Volts	Coloris	h.	16A	32A	16A	32A
					REFERENCE ARTICLE	REFERENCE ARTICLE	REFERENCE ARTICLE	REFERENCE ARTICLE
2P+T	50/60	380-415	rouge	9	221.1638	221.3238	226.1638	226.3238
	60	277	gris	5	221.16337	221.32337	226.16337	226.32337
	50/60	480-500	gris	7	221.16336	221.32336	226.16336	226.32336
	50/60	transf.	gris	12	221.16333	221.32333	226.16333	226.32333
	>300-500	>50	vert	2	221.16332	221.32332	226.16332	226.32332
	c.c.	>50-250	gris	3	221.16334	221.32334	226.16334	226.32334
3P+T	c.c.	>250	gris	8	221.16338	221.32338	226.16338	226.32338
	50/60	100-130	jaune	4	221.1631	221.3231	226.1631	226.3231
	50/60	200-250	bleu	9	221.1634	221.3234	226.1634	226.3234
	60	440-460	rouge	11	221.16365	221.32365	226.16365	226.32365
	50/60	480-500	gris	7	221.16366	221.32366	226.16366	226.32366
	50/60	600-690	noir	5	221.16367	221.32367	226.16367	226.32367
	50/60	transf.	gris	12	221.16363	221.32363	226.16363	226.32363
	50...60	380...440	rouge	3	221.16364	221.32364	226.16364	
	100-300	>50	vert	10	221.16361	221.32361	226.16361	226.32361
>300-500	>50	vert	2	221.16362	221.32362	226.16362	226.32362	
3P+N+T	50/60	100-130	jaune	4	221.1632	221.3232	226.1632	226.3232
	50/60	208-250	bleu	9	221.1635	221.3235	226.1635	226.3235
	50/60	480-500	gris	7	221.16376	221.32376	226.16376	226.32376
	50/60	600-690	noir	5	221.16377	221.32377	226.16377	226.32377
	60	440-460	rouge	11	221.16375	221.32375	226.16375	226.32375
	50...60	380...440	rouge	3	221.16374	221.32374	226.16374	226.32374
	>300-500	>50	vert	2	221.16372	221.32372	226.16372	226.32372



**TABLEAU 2**  
**Série EUREKA**

**Prise mobile sortie**  
**90°**

**IP44**  
fam. **321.**



**IP67**  
fam. **326.**



Pôles	Hz	Volts	Coloris	h.	16A	32A	16A	32A
					REFERENCE ARTICLE	REFERENCE ARTICLE	REFERENCE ARTICLE	REFERENCE ARTICLE
2P+T	50/60	380-415	rouge	9	321.1648	321.3248	326.1648	326.3248
	60	277	gris	5	321.16437	321.32437	326.16437	326.32437
	50/60	480-500	gris	7	321.16436	321.32436	326.16436	326.32436
	50/60	transf.	gris	12	321.16433	321.32433	326.16433	326.32433
	>300-500	>50	vert	2	321.16432	321.32432	326.16432	326.32432
	c.c.	>50-250	gris	3	321.16434	321.32434	326.16434	326.32434
	c.c.	>250	gris	8	321.16438	321.32438	326.16438	326.32438
3P+T	50/60	100-130	jaune	4	321.1641	321.3241	326.1641	326.3241
	50/60	200-250	bleu	9	321.1644	321.3244	326.1644	326.3244
	60	440-460	rouge	11	321.16465	321.32465	326.16465	326.32465
	50/60	480-500	gris	7	321.16466	321.32466	326.16466	326.32466
	50/60	600-690	noir	5	321.16467	321.32467	326.16467	326.32467
	50/60	transf.	gris	12	321.16463	321.32463	326.16463	326.32463
	50...60	380...440	rouge	3	321.16464	321.32464	326.16464	
	100-300	>50	vert	10	321.16461	321.32461	326.16461	326.32461
>300-500	>50	vert	2	321.16462	321.32462	326.16462	326.32462	
3P+N+T	50/60	100-130	jaune	4	321.1642	321.3242	326.1642	326.3242
	50/60	208-250	bleu	9	321.1645	321.3245	326.1645	326.3245
	50/60	480-500	gris	7	321.16476	321.32476	326.16476	326.32476
	50/60	600-690	noir	5	321.16477	321.32477	326.16477	326.32477
	60	440-460	rouge	11	321.16475	321.32475	326.16475	326.32475
	50...60	380...440	rouge	3	321.16474	321.32474	326.16474	326.32474
	>300-500	>50	vert	2	321.16472	321.32472	326.16472	326.32472



OUT OF  
PRODUCTION

#### 4. ADAPTATEURS INDUSTRIELS SPÉCIAUX


Les versions « spéciales » des ADAPTATEURS INDUSTRIELS sont retirées du catalogue et, par conséquent, de la production.

Les produits courants correspondants à la configuration standard restent sur catalogue et disponibles.


Nous rappelons également que des boîtiers vides sont disponibles et permettent à l'installateur de réaliser la solution désirée.

Les références suivants sont par conséquent retirés de la production :

#### ADAPTATEUR 2 SORTIES AVEC FICHE FIXE

REF. ARTICLE	DESCRIPTION	REMARQUE	IMAGES
600.1621	3P+T 110V IP44		
600.1622	3P+N+T 110V IP44		
600.1625	3P+N+T 220V IP44		
600.1627/I	3P+N+T 380V IP44		
600.1628	2P+T 380V IP44		
601.1621	3P+T 110V IP66		
601.1622	3P+N+T 110V IP66		
601.1624	3P+T 220V IP66		
601.1625	3P+N+T 220V IP66		
601.1626/I	3P+T 380V IP66		
601.1627/I	3P+N+T 380V IP66		
601.1628	2P+T 380V IP66		
601.1629/R	380V IP66 (phase R)		
601.1629/S	380V IP66 (phase S)		
601.1629/T	380V IP66 (phase T)		


#### ADAPTATEUR 2 SORTIES AVEC CÂBLE

REF. ARTICLE	DESCRIPTION	REMARQUE	IMAGES
604.1621/C	3P+T 110V IP44		
604.1622/C	3P+N+T 110V IP44		
604.1624/C	3P+T 220V IP44		
604.1625/C	3P+N+T 220V IP44		
604.1627/I-C	3P+N+T 380V IP44		
604.1628/C	2P+T 380V IP44		
605.1621/C	3P+T 110V IP66		
605.1622/C	3P+N+T 110V IP66		
605.1624/C	3P+T 220V IP66		
605.1625/C	3P+N+T 220V IP66		
605.1626/I-C	3P+T 380V IP66		
605.1627/I-C	3P+N+T 380V IP66		
605.1628/C	2P+T 380V IP66		






**ADAPTATEUR 3 SORTIES AVEC APPAREIL DE PROTECTION SANS CÂBLE**


REF. ARTICLE	DESCRIPTION	REMARQUE	IMAGES
623.3000-052	AVEC MT - IP44		
623.3000-054	AVEC MT - IP44		
623.3000-055	AVEC MT - IP44		
623.3000-059	AVEC MT - IP44		
623.3000-060	AVEC MT - IP44		
623.3000-324	AVEC MT - IP44		
623.3000-325	AVEC MT - IP44		
623.3000-470	AVEC MT - IP44		
623.3500-059	AVEC MT - IP66		
623.3500-060	AVEC MT - IP66		
623.3500-324	AVEC MT - IP66		
623.3500-325	AVEC MT - IP66		
623.3006-052	AVEC MT+DIFF - IP44		
623.3006-055	AVEC MT+DIFF - IP44		
623.3006-056	AVEC MT+DIFF - IP44		
623.3006-059	AVEC MT+DIFF - IP44		
623.3006-060	AVEC MT+DIFF - IP44		
623.3006-324	AVEC MT+DIFF - IP44		
623.3006-325	AVEC MT+DIFF - IP44		
623.3506-059	AVEC MT+DIFF - IP66		
623.3506-060	AVEC MT+DIFF - IP66		
623.3506-324	AVEC MT+DIFF - IP66		
623.3506-325	AVEC MT+DIFF - IP66		

**ADAPTATEUR 4 SORTIES SANS CÂBLE**

REF. ARTICLE	DESCRIPTION	REMARQUE	IMAGES
623.4005-001	IP44		
623.4005-002	IP44		
623.4005-007	IP44		
623.4005-008	IP44		
623.4005-013	IP44		
623.4005-326	IP44		
623.4005-327	IP44		
623.4005-328	IP44		
623.4005-329	IP44		
623.4505-007	IP66		
623.4505-008	IP66		
623.4505-013	IP66		
623.4505-326	IP66		
623.4505-327	IP66		
623.4505-328	IP66		
623.4505-329	IP66		
623.4505-429	IP66	3 PRISE+1 BORGNE	




**ADAPTATEURS POUR TOURELLES**


REF. ARTICLE	DESCRIPTION	REMARQUE	IMAGES
625.2506-461	2 SORTIES IP66		
625.2506-715	2 SORTIES IP66		
625.3500-324	3 SORTIES IP66		
625.3500-325	3 SORTIES IP66		
625.3506-063	3 SORTIES IP66		
625.3506-324	3 SORTIES IP66		
625.3506-325	3 SORTIES IP66		
625.3506-434	6 SORTIES IP66	POUR CAMPING	
625.3506-442	3 SORTIES IP66		
625.3506-448	3 SORTIES IP66		
625.3506-452	6 SORTIES IP66	POUR CAMPING	
625.3506-455	6 SORTIES IP66		
625.4505-006	4 SORTIES IP66		
625.4505-007	4 SORTIES IP66		
625.4505-008	4 SORTIES IP66		
625.4505-013	4 SORTIES IP66		
625.4505-326	4 SORTIES IP66		
625.4505-327	4 SORTIES IP66		
625.4505-328	4 SORTIES IP66		
625.4505-329	4 SORTIES IP66		
625.4505-125	6 SORTIES IP66	POUR CAMPING	
625.7503-496	BLOCK3+HYDRA	POUR CAMPING	

OUT OF PRODUCTION

**5. PLAQUES SÉRIE EVOLUTION :**

À la suite de différents problèmes de fourniture, les plaques nickel brossé mat (XNO) et nickel brossé brillant (XNL) sont retirées de l'offre **SCAME**.

REFERENCE ARTICLE	DESCRIPTION	
<i>Plaque Nickel brossé mat</i>		
101.7013.XNO	Classic 3 mod.	
101.7014.XNO	Classic 4 mod.	
101.7016.XNO	Classic 6 mod.	
101.9023.XNO	Bombée 3 mod.	
101.9024.XNO	Bombée 4 mod.	
101.9026.XNO	Bombée 6 mod.	

<i>Plaque Nickel brossé brillant</i>		
101.7013.XNL	Classic 3 mod.	
101.7014.XNL	Classic 4 mod.	
101.7016.XNL	Classic 6 mod.	
101.9023.XNL	Bombée 3 mod.	
101.9024.XNL	Bombée 4 mod.	
101.9026.XNL	Bombée 6 mod.	





OUT OF  
PRODUCTION

6. SÉRIE VLM

Les references suivants sont retirés de la production :

REFERENCE ARTICLE	DESCRIPTION
190.74Z	Arrêt godet E27 d65 doré
191.5123C	Porte-ampoule pour halogène
195.116B	Interrupteur à poussoir h12



SCAME PARRE S.p.A.  
SERVICE MARKETING