

A TOUS NOS CLIENTS

1. NOUVEAUTE : UNITE COMBINEE INTERRUPTEUR DE MANOEUVRE SECTIONNEUR-PRISE BS1363

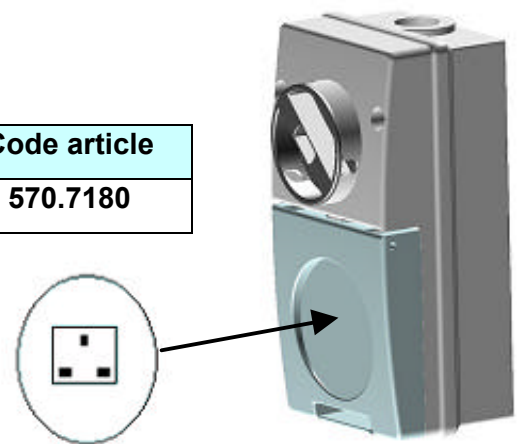
Nous vous informons de la disponibilité de l'unité combinée interrupteur de manœuvre sectionneur - prise BS1363.

Voici les caractéristiques principales du produit :

- ? Prise domestique 2P+T 13A 250V a.c. BS1363;
- ? Interrupteur de manœuvre sectionneur: AC22A 20A 690V, AC23A 16A 690V, AC3A 12A 690V;
- ? Degré de protection IP66 (couvercle fermé ou prise avec embout) ;
- ? Manœuvre pouvant être verrouillée: trois positions OFF et 1 position ON;
- ? Entrées: 1xM25 filetée à percer dans la paroi supérieure, métrique 2xM20 à percer dans la paroi inférieure, 2xM20/M25 à percer sur le fond;
- ? Compatible avec le Système ADVANCE;

Description	Code article
Unité combinée interrupteur sectionneur - prise BS1363	570.7180

BS1363



2. NOUVEAUTÉ: PROTECTION POUR FICHES IEC309 16A 2P+T

Nous avons réalisé cette protection pour les prises industrielles IEC309 16A 2P+T. Il s'agit d'un produit permettant de protéger contre les intempéries et l'oxydation des fiches. Il peut être utilisé avec des prises IP44 ainsi qu'avec des prises IP67. Avec ce dispositif, le degré de protection de la fiche est garanti même si elle n'est pas dans sa prise.

Description	Code article
Protection pour fiches 16A – 2P+T	570.0316



n° 018/2003 - AVRIL 2003

Page: 2

3. NOUVEAUTÉ: NUOVELLE COULEUR POUR BOITES D'ENCASTREMENT OMNIA ET DOMINO IP40

Nous avons modifié la couleur des **boîtes d'encastrement** et leur insert pour la Série OMNIA et la Série DOMINO IP40. La couleur change en passant du gris foncé à l'orange (ressemble au RAL2008).

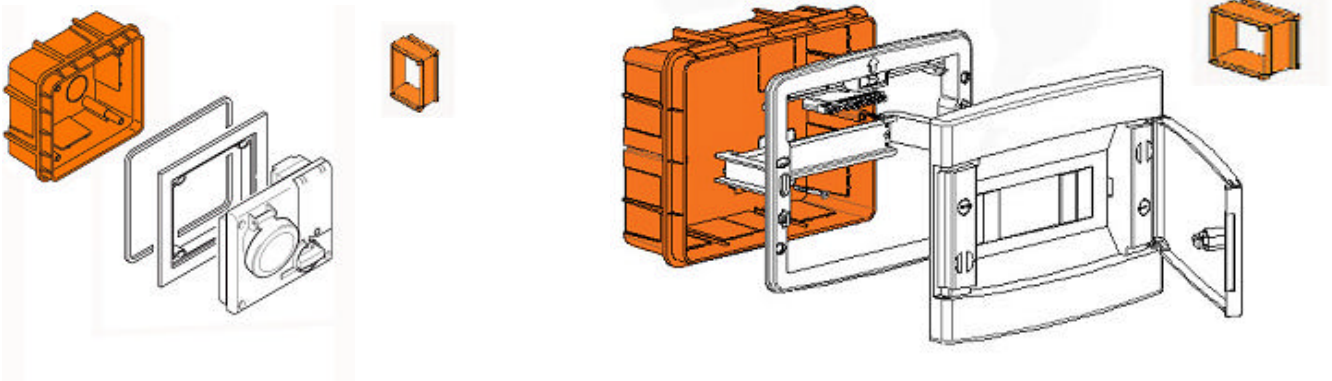
Toutes les autres caractéristiques n'ont pas été modifiées.

cod. 572.0200

cod. 572.0200

cod. 675.xxxx

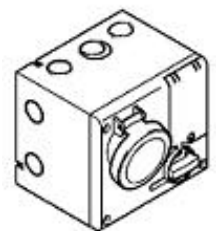
cod. 572.0200



4. NOUVEAUTÉ: PRISES IEC309 SERIE OMNIA 32A A PAROI AVEC BASE PORTE-FUSIBLES

Nous avons réalisé le produit dans les versions standard (4h-6h-9h) à paroi IP44 et IP67.

- ? Dimensions extérieures : 136x125x115 mm (profondeur majeure de 30mm par rapport à la version standard).
- ? Entrées: 1xM20/M25 + 2xM20 à percer dans la paroi supérieure et inférieure, 2xM20 à percer dans les parois latérales, 2xM20/25 à percer sur le fond.
- ? Compatible avec le Système ADVANCE.


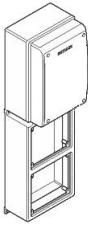
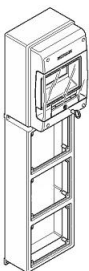
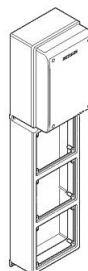
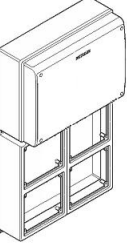


Voici les codes des nouveaux produits:

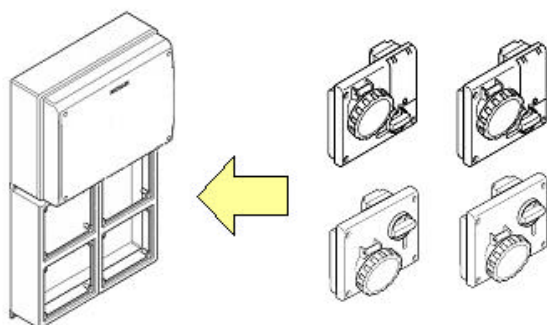
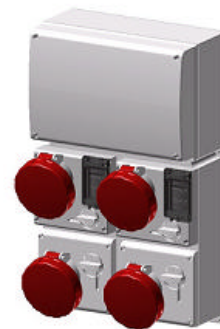
Pôles	Hz	Volt	Couleur	Heures	CODE ARTICLE	
					IP44 32A	IP67 32A
2P+T	50/60	110-130	Jaune	4	501.M3270	506.M3270
	50/60	200-250	Bleu	6	501.M3283	506.M3283
	50/60	380-415	Rouge	9	501.M3278	506.M3278
3P+T	50/60	110-130	Jaune	4	501.M3272	506.M3272
	50/60	200-250	Bleu	9	501.M3274	506.M3274
	50/60	380-415	Rouge	6	501.M3286	506.M3286
3P+N+T	50/60	110-130	Jaune	4	501.M3279	506.M3279
	50/60	208-250	Bleu	9	501.M3275	506.M3275
	50/60	346-415	Rouge	6	501.M3287	506.M3287

5. NOUVEAUTÉ: BOITES MODULAIRES OMNIA 3 et 4 PLACES

Nous venons d'enrichir le Système à paroi OMNIA déjà existant avec les trois versions illustrées ci-dessous :

	Système à paroi OMNIA				
	Produits déjà existants		Nouveaux produits		
					
Code Article	572.0311	572.0312	572.0313	572.0314	572.0316
Version	Centrale 6 DIN	Dérivation	Centrale 6 DIN	Dérivation	Dérivation
N° prises	2 OMNIA	2 OMNIA	3 OMNIA	3 OMNIA	4 OMNIA
Degré de protection	IP55	IP66	IP55	IP66	IP66
Dimensions (mm)	136x472x146	136x472x146	136x616x146	136x616x146	287x480x146



La base, réalisée dans un seul bloc, prévoit des espaces pour abriter les prises d'encastrement de la Série OMNIA avec et sans base porte-fusibles ou les interrupteurs de manoeuvre d'encastrement de la Série ISOLATORS. Leur conformation particulière garantit une grande robustesse ainsi qu'une rapidité de câblage remarquable. Grâce aux fixations extérieures, il est possible d'effectuer les opérations de câblage au banc de travail et de fixer par la suite le combiné obtenu au mur. La centrale peut être remplacée par un couvercle borgne ; dans ce cas, cette zone pourra être utilisée pour la dérivation des câbles.

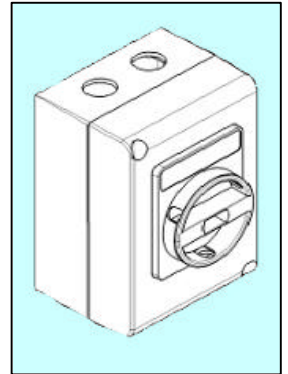

 Code **572.0316**
 Exemple d'application


6. ERRATA CORRIGE SIS 17

Le SIS17 présentait des fautes dans les codes de certains produits. En voici donc la correction.

Série ISOLATORS en boîte métallique

Courant nominal AC22A		Capacité de connexion nominale (mmq)	Dimensions du boîtier	Code Article	Emploi générique
Pôles	Commande d'urgence 				
20A	2	6	105 x 150 x 82	590.HEM1602	590.HGE1602
	3			590.HEM1603	590.HGE1603
	4			590.HEM1604	590.HGE1604
32A	2	16	105 x 150 x 82	590.HEM3202	590.HGE3202
	3			590.HEM3203	590.HGE3203
	4			590.HEM3204	590.HGE3204
63A	2	25	150 x 210 x 106	590.HEM6302	590.HGE6302
	3			590.HEM6303	590.HGE6303
	4			590.HEM6304	590.HGE6304
100A	3	35	150 x 210 x 106	590.HEM10003	590.HGE10003
	4			590.HEM10004	590.HGE10004


Série SCABOX GLOW-WIRE 960°C

Boîtes avec passe-câbles – IP44 – fermeture du couvercle à pression			
Dimensions intérieures (mm)	N° entrées	Pour passe-câble	Code Article
? 65 x 35	4 ? 23 mm	PG16	680.9001
? 80 x 40	4 ? 23 mm	PG16	680.9002
80 x 80 x 40	6 ? 23 mm	PG16	680.9003
Boîtes avec passe-câbles – IP55 – fermeture du couvercle à vis			
Dimensions intérieures (mm)	N° entrées	Pour passe-câble	Code Article
100 x 100 x 50	6 ? 29 mm	PG21	685.9004
120 x 80 x 50	6 ? 29 mm	PG21	685.9005
Boîtes avec parois lisses – IP56 – fermeture du couvercle à vis			
Dimensions intérieures (mm)			Code Article
100 x 100 x 50			686.9204
120 x 80 x 50			686.9205

