

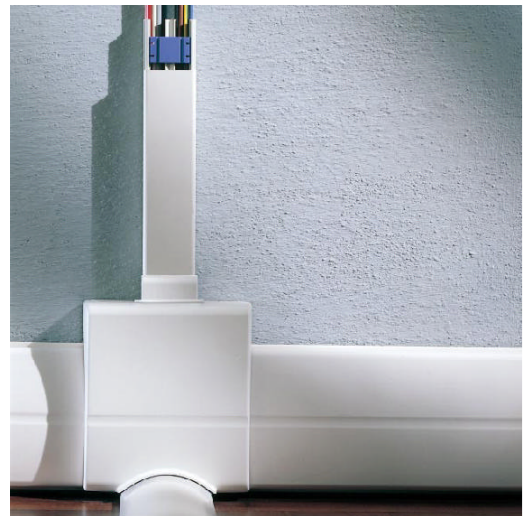
A TUTTI I NOSTRI CLIENTI

1. NOVITA': CANALE BATTISCOPIA E CANALE SOPRAPAVIMENTO SERIE WADO

Si amplia la già vasta gamma di canali presenti da tempo nella produzione di SCAME (minicanali WADO, canali portacavi e canali per cablaggio).

La nuova serie è perfettamente integrabile per funzionalità, estetica e facilità d'installazione, con il sistema di minicanali; andando così ad ampliare l'offerta per rispondere a qualsiasi tipo di esigenza civile, industriale e del settore terziario. La nuova serie di battiscopa sostituisce la vecchia che viene messa fuori produzione.

Adatti per ristrutturazioni negli ambienti domestici, per rinnovare uffici, per impianti in edifici prefabbricati, offrono il vantaggio di armonizzarsi perfettamente a qualsiasi ambiente.



I battiscopa SCAME serie WADO sono caratterizzati da

- ?2 dimensioni 80mm e 120mm
- ?Separazione dei circuiti a 3 scomparti con separatori fissi per 80mm
- ?Separazione dei circuiti a 5 scomparti con separatori fissi per 120mm
- ?Gamma completa di accessori di interconnessione
- ?Coperchio smontabile con attrezzo
- ?Utile coperchio di ispezione sulle scatole porta apparecchi
- ?Colori disponibili: Bianco, antracite, marrone per battiscopa.
Bianco, antracite, marrone e grigio per canali sopra pavimento
- ?Scatole di derivazione e per montaggio apparecchi di serie civili

Per favorire la conoscenza della nuova serie presso i vostri clienti, abbiamo a disposizione:

- depliant illustrativi di n.20 pagine, tradotti in italiano, inglese, francese e spagnolo;
- kit-campione basilari per provare ad assemblare i vari accessori;

Il depliant informativo è disponibile anche in formato PDF alla pagina web:

In Italiano <http://www.scame.com/doc/ZP00546-I-1.pdf>

In Spagnolo <http://www.scame.com/doc/ZP00546-E-0.pdf>

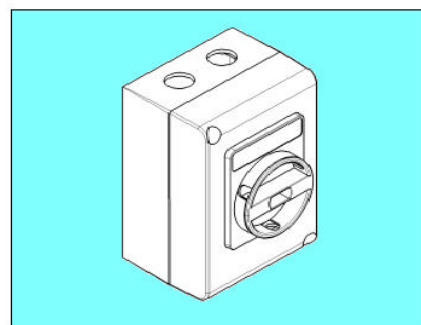
In allegato troverete una scheda in cui dovreste indicare solamente se desiderate ricevere del materiale promozionale (fare una X nell'apposito quadratino) e in quale quantità. Vi preghiamo di rimandarci a mezzo fax o tramite e-mail la scheda debitamente compilata. Vi chiediamo di rispondere anche in caso di non interessamento nel prodotto.

2. NOVITA': INTERRUITORI SEZIONATORI SERIE ISOLATORS IN METALLO

E' disponibile la gamma di interruttori sezionatori Serie ISOLATORS in involucro metallico.

Le caratteristiche elettriche sono identiche alla versione con involucro in materiale termoplastico, mentre le caratteristiche dell'involucro metallico sono:

- ? Materiale involucro: lega di alluminio
- ? Trattamento esterno: vernice epossidica RAL 7015
- ? Viti di chiusura in acciaio inox
- ? Predisposizione per messa a terra
- ? Grado di protezione IP65





Comando di emergenza: manopola rossa su fondo giallo; luchettabile



Utilizzo generico: manopola nera su fondo grigio; luchettabile

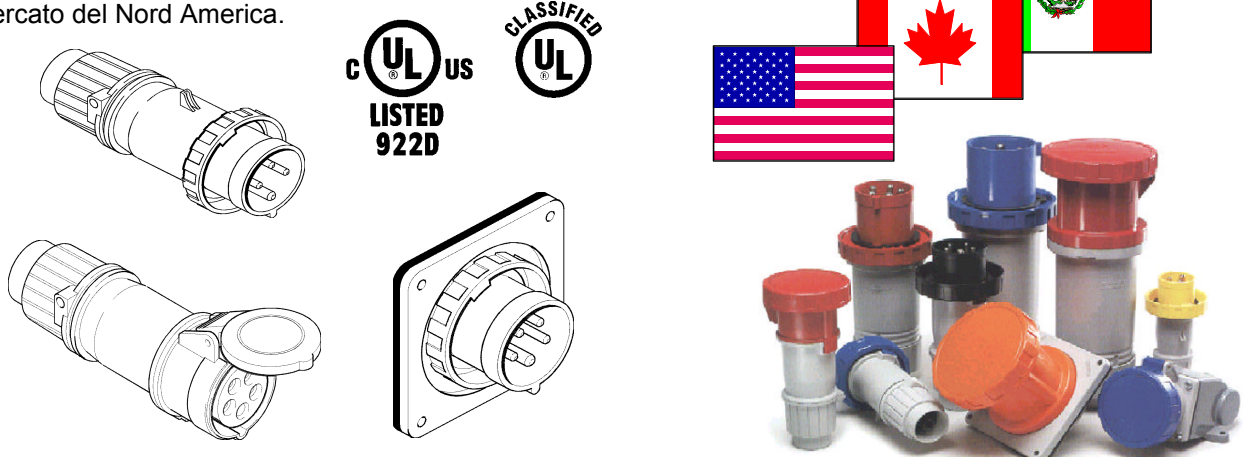


Codice Articolo

Corrente nominale AC22A	Poli	Capacità di connessione nominale (mmq)	Dimensioni involucro	Conf. Imballo	Comando Emergenza	Utilizzo Generico
						
20A	2	6	105 x 150 x 82	1/12	590.HEM1602	590.HGE1602
	3				590.HEM1603	590.HGE1603
	4				590.HEM1604	590.HGE1604
32A	2	16	105 x 150 x 82	1/12	590.HEM3202	590.HGE3202
	3				590.HEM3203	590.HGE3203
	4				590.HEM3204	590.HGE3204
63A	2	25	150 x 210 x 106	1/5	590.HEM6302	590.HGE6302
	3				590.HEM6303	590.HGE6303
	4				590.HEM6304	590.HGE6304
100A	3	35	150 x 210 x 106	1/5	590.HEM10003	590.HGE10003
	4				590.HEM10004	590.HGE10004

3. NOVITA': EUREKA-HD CONNETTORI IEC309 OMOLOGATI UL

Sono disponibili connettori IEC309 con approvazione UL, idonei per il mercato del Nord America.



Il depliant informativo è disponibile solamente in inglese, ed anche in formato PDF alla pagina web:

<http://www.scame.com/doc/ZP00508-GB-1.pdf>

4. NOVITA': SCABOX GLOW-WIRE 960°C

Solo per mercati esteri

Sono disponibili le scatole di derivazione Serie SCABOX con glow-wire 960°C.

Le dimensioni, l'estetica e la funzionalità rispecchiano quelle della serie tradizionale glow-wire 650°C.

Scatole con passacavi – IP44 – chiusura coperchio a pressione

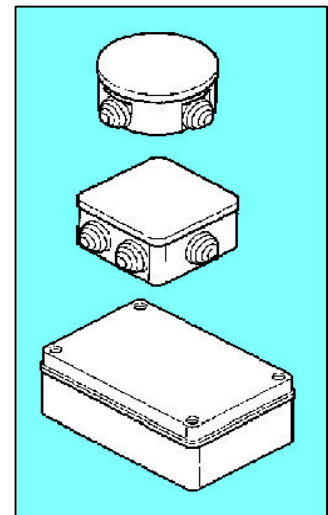
Dimensioni interne (mm)	N° entrate	Adatte per passacavo	Codice
? 65 x 35	4 ? 23 mm	PG16	680.9001
? 80 x 40	4 ? 23 mm	PG16	680.9002
80 x 80 x 40	6 ? 23 mm	PG16	680.9003

Scatole con passacavi – IP55 – chiusura coperchio a vite

Dimensioni interne (mm)	N° entrate	Adatte per passacavo	Codice
100 x 100 x 50	6 ? 29 mm	PG21	685.9004
120 x 80 x 50	6 ? 29 mm	PG21	685.9005

Scatole con pareti lisce – IP56 – chiusura coperchio a vite

Dimensioni interne (mm)	Codice
100 x 100 x 50	686.9204
120 x 80 x 50	686.9205



n° 017/2003 - FEBBRAIO 2003

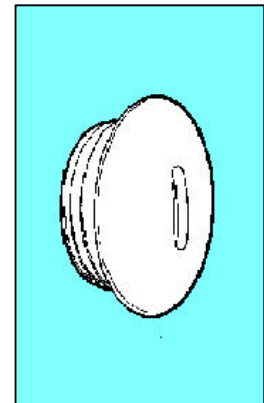
Pagina: 4

5. NOVITA': TAPPI FILETTATI METRICI

Viene inserita a catalogo la versione METRICA dei TAPPI FILETTATI.

Vengono creati i seguenti codici.

Descrizione	Confezione/imballo	Cod. articolo
M12x1,5 mm	100/1000	805.5812
M16x1,5 mm	100/1000	805.5816
M20x1,5 mm	100/1000	805.5820
M25x1,5 mm	100/1000	805.5825
M32x1,5 mm	50/500	805.5832
M40x1,5 mm	25/250	805.5840
M50x1,5 mm	25/250	805.5850

SCAME PARRE SPA
EXPORT DEPT.



n° 017/2003 - FEBBRAIO 2003

Pagina: 5

**SCHEDA PER LA RICHIESTA DI MATERIALE PROMOZIONALE RELATIVO AI
BATTISCOPIA SERIE WADO**

da rinviarci via fax al numero: ++39 035 703122

oppure via e-mail all'indirizzo: katiamarinoni@scame.com

Si, desidero ricevere materiale promozionale

Numero.....depliant illustrativo **BATTISCOPIA Serie WADO** in lingua

- Inglese
- Francese
- Spagnolo

Numero kit-campione

No, non desidero ricevere alcun tipo di materiale promozionale per i seguenti motivi:

.....
.....

Tratto già questi prodotti della ditta:

Nome dell'azienda.....

Data

Firma e Timbro

.....

.....