

> ENROLLACABLE PARA USO DOMÉSTICO - TV Y TELÉFONO



> VERSIONES

-  Serie TRIS - 130
- Version para TV y teléfono
-  Serie TRIS - 150
- Version para TV y teléfono

> CARACTERÍSTICAS TÉCNICAS

Temperatura de utilizo:	-5°C+40°C
Maxima temperatura de funcionamiento:	60°C
Prueba de hilo incandescente:	650°C
Material:	Tecnopolímero
Color:	Azul petróleo / Verde agua Azul petróleo / Celeste

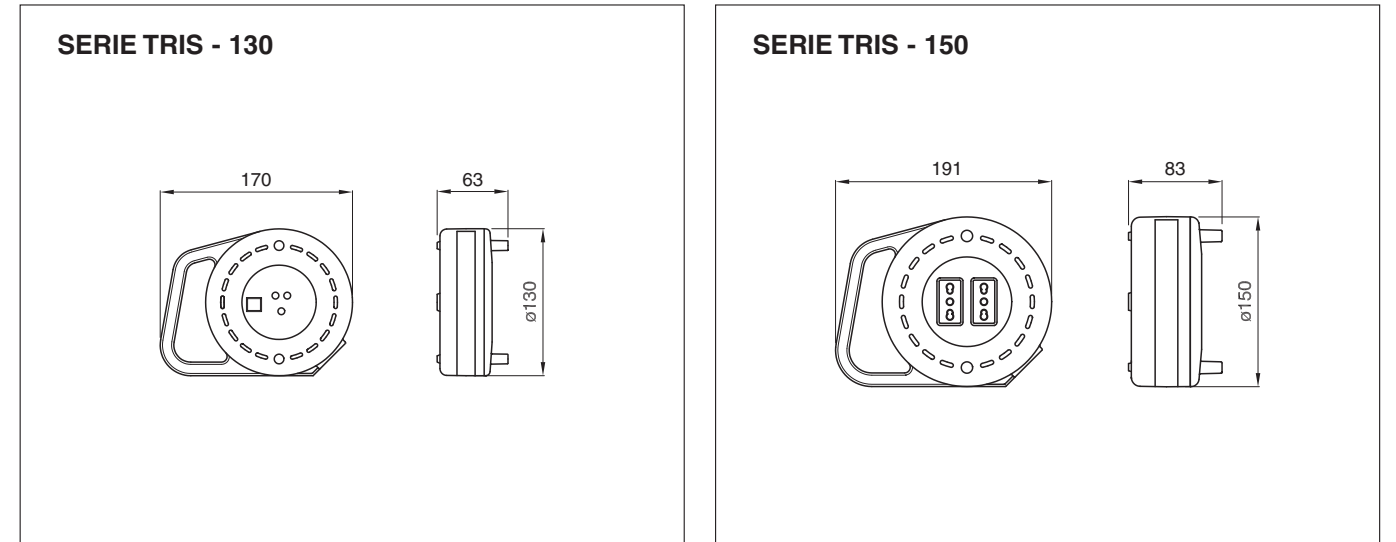
> ADVERTENCIAS PARA UNA UTILIZACIÓN CORRECTA DE LOS ENROLLADORES SCAME

- No utilizarlos en lugares con peligro de explosión o incendio.
- Durante su utilización el cable tiene que estar desplegado en el suelo evitando que se deteriore o dañe, por ejemplo por aplastamiento debido al paso de cargas pesadas, vehículos, etc. Si es necesario deberá preverse una adecuada protección mecánica.
- Después de la utilización enrollar cuidadosamente el cable.
- Controlar periódicamente el estado del cable (no debe presentar signos de deterioramiento, aplastamiento ni agrietamiento). Verificar también la continuidad eléctrica de los conductores de fase y de protección.

> RESISTENCIA A LOS AGENTES QUÍMICOS Y ATMOSFÉRICOS

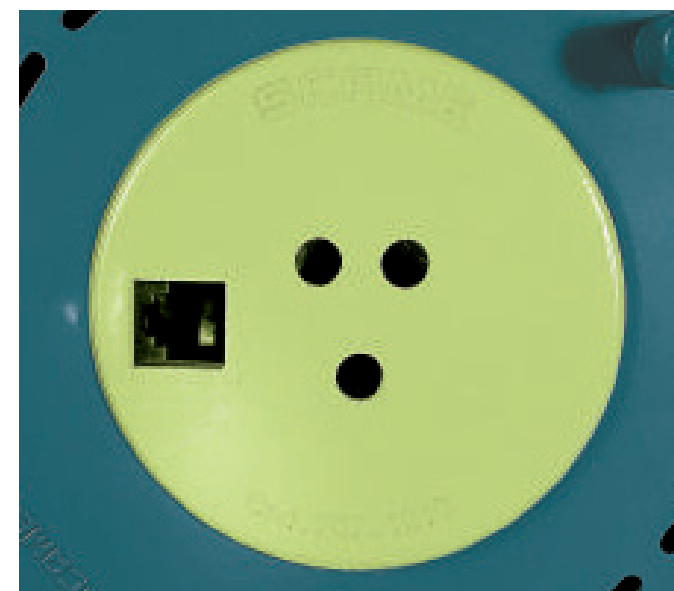
Solución salina	Ácidos		Bases		Disolventes				Aceite Mineral	Rayos UV
	Concentrados	Diluidos	Concentrados	Diluidos	Hexano	Benzol	Acetona	Alcohol		
Alta	Baja	Nula	Baja	Baja	Nula	Nula	Nula	Baja	Baja	Alta

> DIMENSIONES



(Dimensiones en mm)

> EJEMPLOS DE APLICACIÓN



La doble toma (plug y tres polos estándar Telecom) permite la conexión en paralelo de dos aparatos como el teléfono, el contestador, el fax, el módem. Permite también la utilización de teléfonos con toma a 3 polos Telecom o con un conector plug. La clavija plug es el tipo 6/2 conectada con dos hilos.



Toma TV: conector IEC de diámetro 9,5mm para cable coaxial.