

> DISPOSITIVOS DE CONTROL



> NORMAS DE REFERENCIA

EN 60669-1
 Interruptores para el hogar
 e instalaciones eléctricas similares.
 Parte 1: prescripciones generales.

> VERSIONES

	Interruptor unipolar sin retorno - Empotrable - Mural
	Interruptor unipolar bidireccional - Empotrable - Mural
	Interruptor unipolar bipolar - Empotrable - Mural
	Interruptor timbre - Empotrable - Mural

> CARACTERÍSTICAS TÉCNICAS

Intensidad nominal:	10A - 10AX - 20A - 20AX
Tensión de utilización:	250V~
Frecuencia:	50Hz
Tensión de aislamiento:	250V~
Grado de protección:	IP66
Temperatura de uso según normas de referencia:	-5°C+60°C
Máxima temperatura de funcionamiento:	60°C
Capacidad de conexión de los bornes:	3X2,5mm² 3x4mm² 3x6mm²
Prueba de hilo incandescente:	850°C
Libre de halógenos:	Si
Material:	Tecnopolímero
Entrada cables:	Superior, inferior y lateral M20
Color:	Gris RAL 7035

> RESISTENCIA A LOS AGENTES QUÍMICOS Y ATMOSFÉRICOS

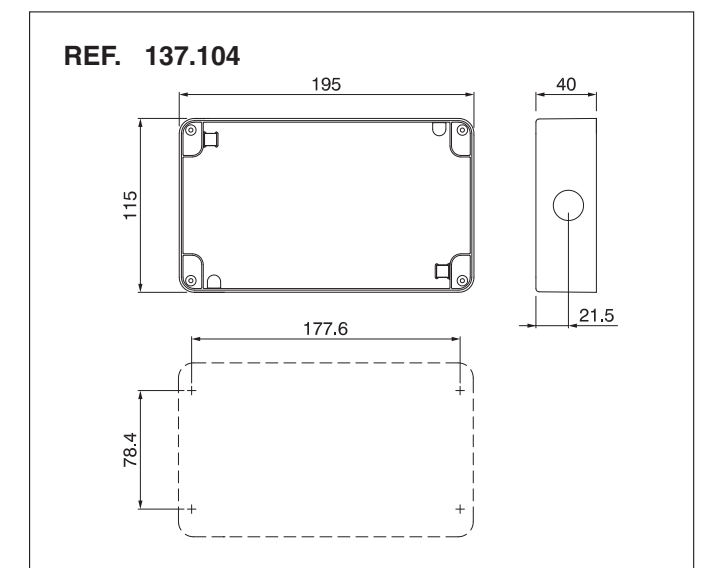
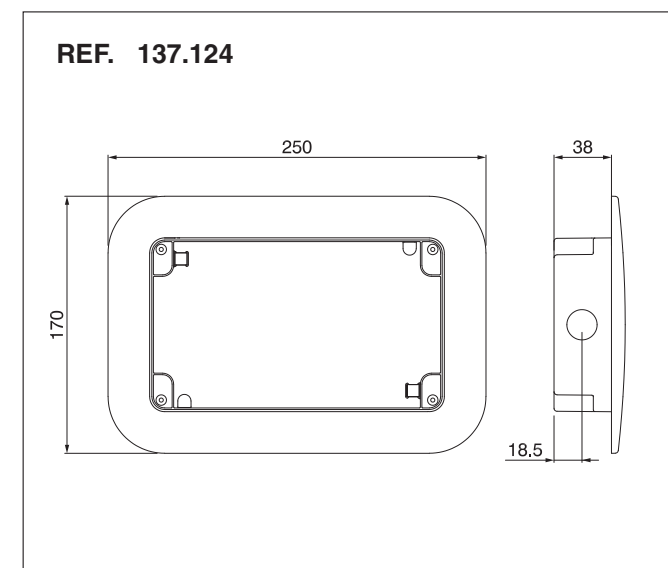
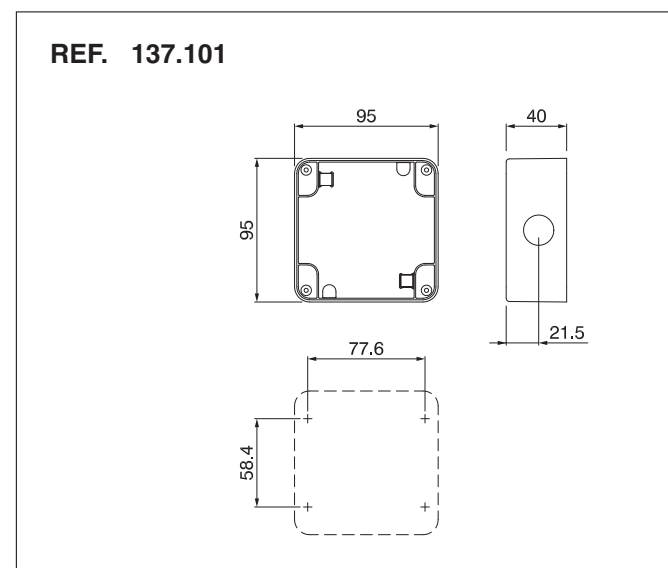
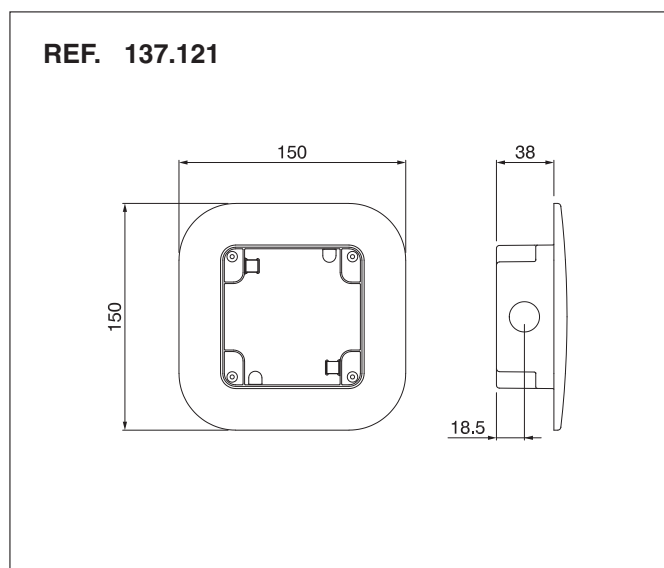
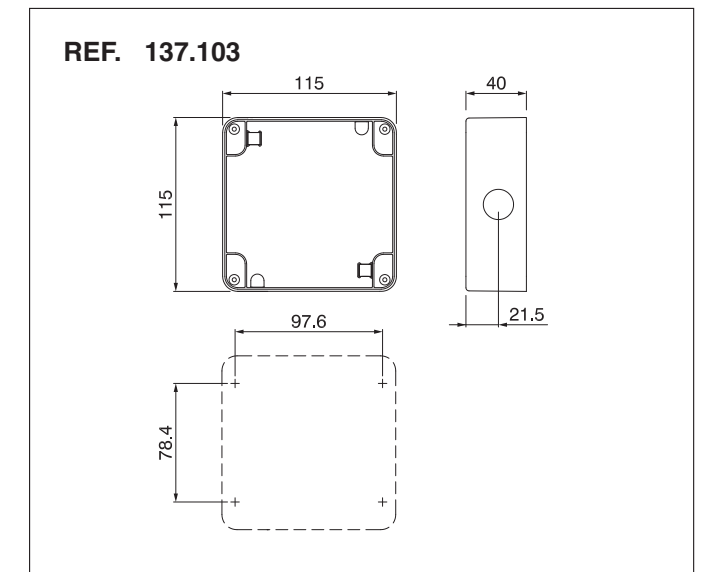
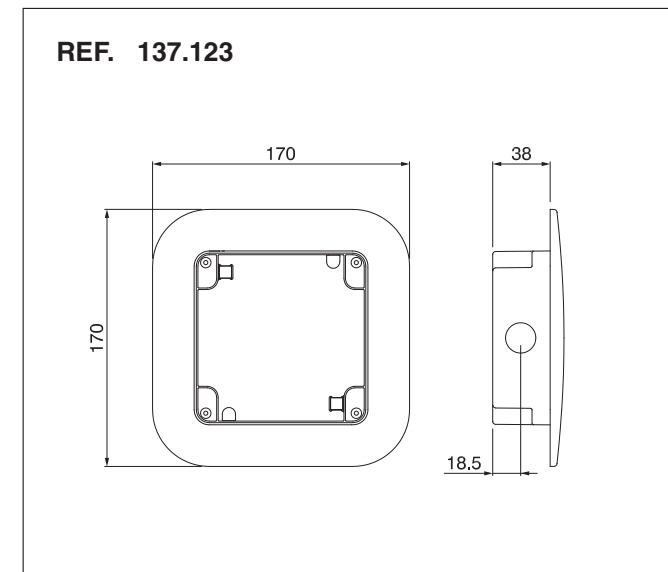
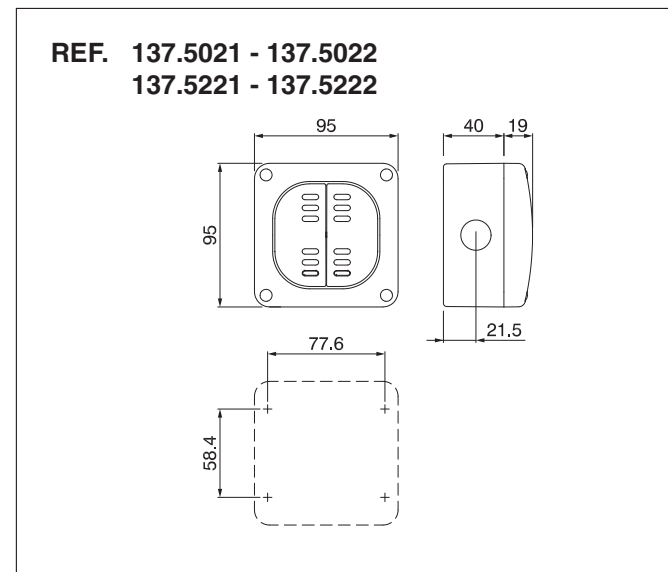
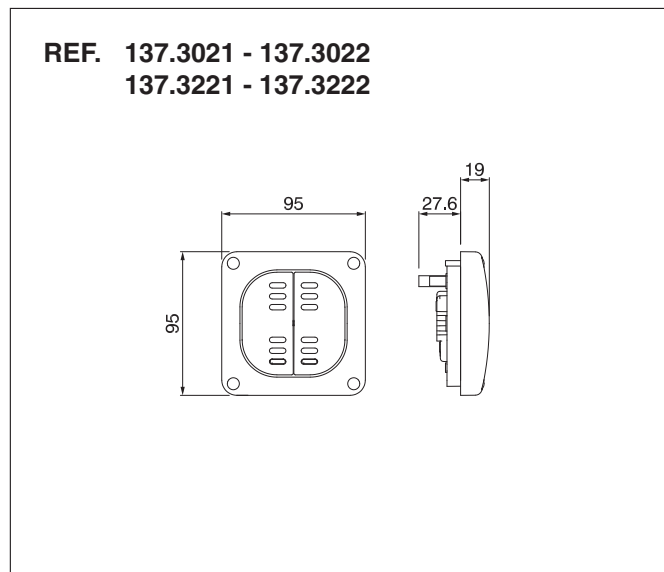
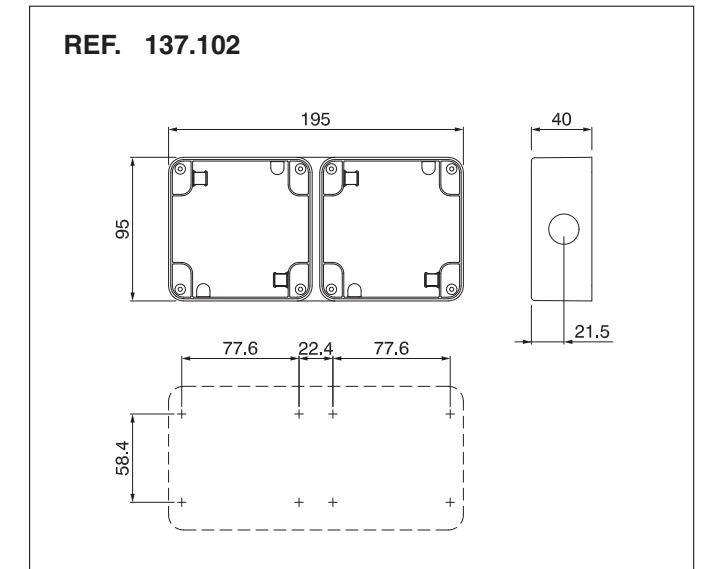
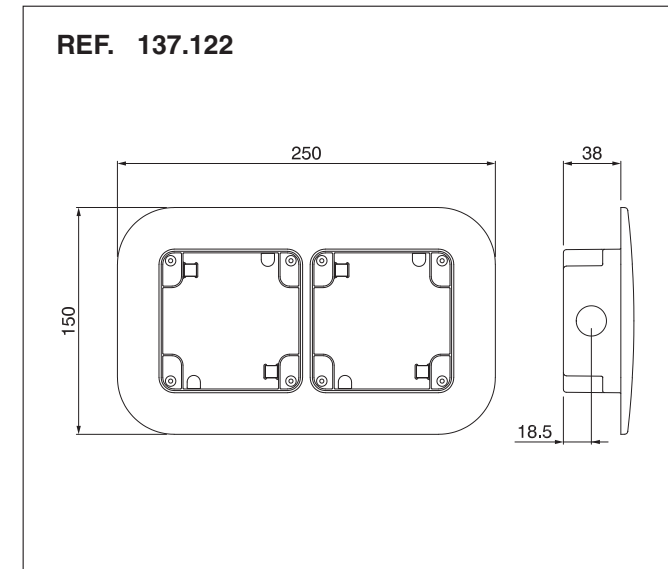
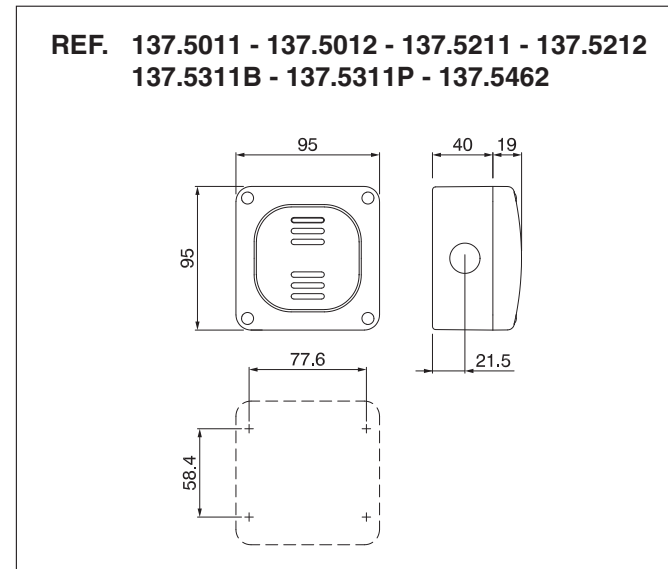
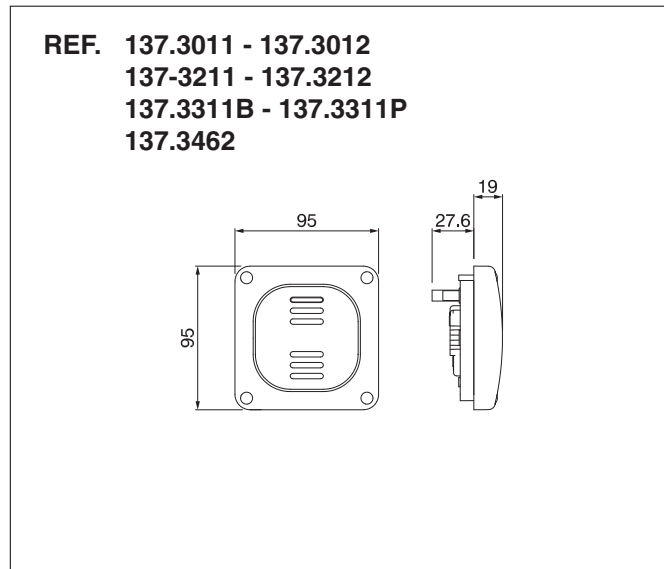
Solución salina	Ácidos		Bases		Disolventes				Aceite Mineral	Rayos UV
	Concentrados	Diluidos	Concentrados	Diluidos	Hexano	Benzol	Acetona	Alcohol		
Alta	Baja	Alta	Baja	Alta	Alta	Nula	Nula	Alta	Baja	Alta

> EJEMPLOS DE APLICACIÓN



Timbre localizador en los dispositivos para localizarlos fácilmente.

> DIMENSIONES



(Dimensiones en mm))

(Dimensiones en mm))