

## > COFFRETS DE DISTRIBUTION



## > VERSIONS



Coffrets de distribution IP55  
- transportable  
- avec transformateur 220/24V SELV

## > NORMES DE REFERENCE

**EN 60439-1**  
Appareils assemblés de protection et de manœuvre pour basse tension (tableaux BT).  
*PartIE 1: prescription pour appareils standard (AS) et non standard (ANS).*

**EN 60439-4**  
Appareils assemblés de protection et de manœuvre pour basse tension (tableaux BT).  
*PartIE 4: Prescriptions particulières pour appareils assemblés pour chantier (ASC).*

## > CARACTERISTIQUES TECHNIQUES

Courant nominal:	<b>125A÷630A</b>
Tension nominale:	<b>400V~</b>
Fréquence:	<b>50Hz</b>
Tension d'isolation:	<b>400V~</b>
Indice de protection:	<b>IP55</b>
Transformateur 220/24V SELV:	<b>Oui</b>
Température d'utilisation selon le standard de référence:	<b>-25°C+40°C</b>
Température maximale d'utilisation:	<b>60°C</b>
Fil incandescent:	<b>650°C</b>
Sortie alimentation:	<b>70KW÷375KW</b>
Matériau:	<b>Polymère technique</b>
Couleur:	<b>Gris RAL 9007</b>

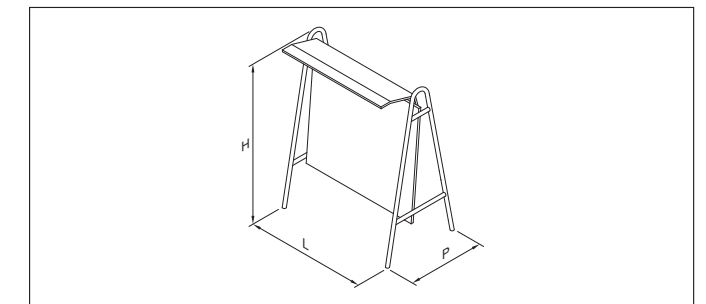
- Tôle métallique peinte galvanisée à chaud.
- Équipé d'un dispositif de levage, poignées sur les côtés et auvent de protection contre la pluie et les chutes d'objets.
- La structure peut être fixée au sol (pieds prévus).
- Crochets prévus à l'arrière pour le transport des câbles.

## > REACTION AUX AGENTS CHIMIQUES ET ATMOSPHERIQUES

Solution saline	Acides		Bases		Solvants				Huile minérale	Rayons UV
	Concentrés	Dilués	Concentrées	Diluées	Hexane	Benzène	Acétone	Alcools		
Résistante	Non Résistante	Non Résistante	Résistance Limitée	Résistante	Non Résistante	Non Résistante	Non Résistante	Résistance Limitée	Résistante	Résistante

## > DIMENSIONS

TYPE	L	P	H
A	1050	760	1500
B	1190	872	1600
C	1810	872	1600



## > EXEMPLE D'APPLICATIONS

