

> CUADROS DE DISTRIBUCIÓN



> VERSIONES



Cuadros de distribución
- Transportable
- Con transformador SELV

> NORMAS DE REFERENCIA

EN 60439-1
Equipos montados de protección y maniobra de baja tensión (cuadros BT).
Parte 1: Medida para equipos de serie (AS) y no de serie (ANS).

EN 60439-4
Equipos de protección montados de protección y maniobra de baja tensión (cuadros BT).
Parte 4: Requisitos especiales para equipos montados en obras (ASC).

> CARACTERÍSTICAS TÉCNICAS

Intensidad nominal:	125A÷630A
Tensión de utilización:	400V~
Frecuencia:	50Hz
Tensión de aislamiento:	400V~
Grado de protección:	IP55
Transformador SELV 220/24V:	SI
Temperatura de uso según normas de referencia:	-25°C+40°C
Máxima temperatura de funcionamiento:	60°C
Prueba de hilo incandescente:	650°C
Potencia de salida:	70KW÷375KW
Material:	Tecnopolímero
Color:	Gris RAL 9007

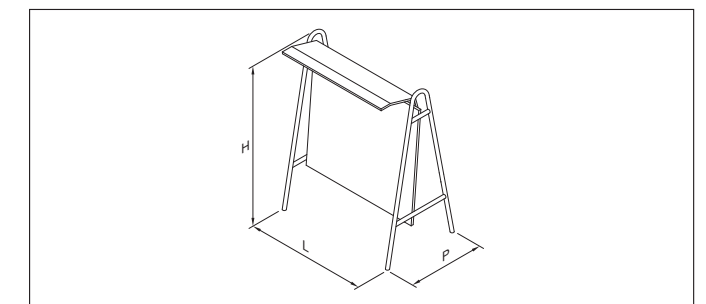
- Hoja de acero maciza galvanizada pintada a fuego.
- Dotado de un dispositivo de elevación, asas a los lados y techo para protegerlo de la lluvia u objetos que caen.
- La estructura se puede fijar al suelo (pie adaptado para tal fin).
- Dotado, en la parte posterior, de ganchos apropiados para conducir los cables.

> RESISTENCIA A LOS AGENTES QUÍMICOS Y ATMOSFÉRICOS

Solución salina	Ácidos		Bases		Disolventes				Aceite Mineral	Rayos UV
	Concentrados	Diluidos	Concentrados	Diluidos	Hexano	Benzol	Acetona	Alcohol		
Alta	Nula	Nula	Baja	Alta	Nula	Nula	Nula	Baja	Alta	Alta

> DIMENSIONES

TIPO	L	P	H
A	1050	760	1500
B	1190	872	1600
C	1810	872	1600



> EJEMPLOS DE APLICACIÓN

