

Serie MASTERBOX

Cuadros montados

FAMILIAS DE REFERENCIA

663
664
665
666



VERSIONES



MASTERBOX 3 (470x580x350mm)

*Posibilidad de instalar
 3 bases con enclavamiento ADVANCE 16A, 32A o 63A. 6
 bases con enclavamiento Serie QUADRA 16A o 32A o
 diversas combinaciones de las mismas*



MASTERBOX 5 (740x580x350mm)

*Posibilidad de instalar
 5 bases con enclavamiento ADVANCE 16A, 32A o 63A. 10
 bases con enclavamiento Serie QUADRA 16A o 32A o
 diversas combinaciones de las mismas*

NORMAS DE REFERENCIA

Normas: **IEC 60670**
EN 60439-1
EN 60439-4

MARCA

Marca: **Marca CE**



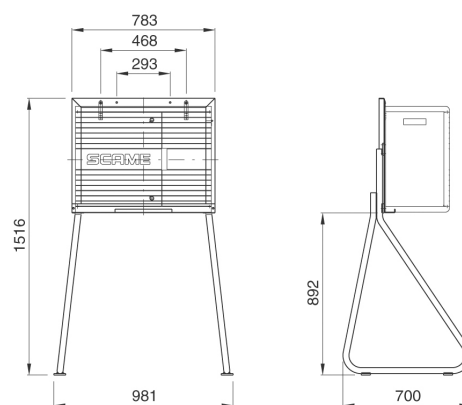
MARCAS DE CALIDAD



CARACTERÍSTICAS TÉCNICAS

Grado de protección: **IP66**
 Temperatura de utilizo segun normas de referencia: **-25°C+40°C**
 Maxima temperature de funcionamiento: **60°C**
 Prueba de hilo incandescente: **650°C**
 Material: **Tecnopolímero**
 Grado IK a 20°C: **IK05-IK09**
 Entrada cables: **PG21 – PG29 – PG36**
 Doble aislamiento : **SI**
 Potencia disipable segun la norma CEI 23-49: **16-29W**
 Potencia max.: **55KW**
 Resistencia mecanica segun normas de referencia: **6J a 20°C**
 Color: **Gris RAL 7035**

SERIE MASTERBOX: SOPORTE UNIVERSAL



RESISTENCIA A LOS AGENTS QUÍMICOS Y ATMOSFÉRICOS

Solución salina	Ácidos		Bases		Disolventes				Aceite Mineral	Rayos UV
	Concentrados	Diluidos	Concentrados	Diluidos	Hexano	Benzol	Acetona	Alcohol		
ALTA	BAJA	ALTA	BAJA	ALTA	NULA	NULA	NULA	BAJA	ALTA	ALTA