

■ INTERRUITORI DI MANOVRA



■ VERSIONI

	Interruttori di manovra/sezionatori - Retroquadro - Box
	Interruttori di manovra/sezionatori con base portafusibili - Box
	Comandi frontali 67x67 - IP65 - Retroquadro - Box
	Comandi frontali 48x48 - IP65 - Retroquadro - Box
	Comandi frontali 48x48 - IP65 lucchettabili - Retroquadro - Box
	Comandi frontali 70x87 - Retroquadro
	Comandi diretti
	Comando per feritoia centralino

■ NORME DI RIFERIMENTO

EN 60947-3
Apparecchiature a bassa tensione.
Parte 3: interruttori di manovra, sezionatori, interruttori di manovra/sezionatori e unità combinate con fusibili.

UL 508
Industrial control equipment.

■ MARCHI



■ CARATTERISTICHE TECNICHE

Polarità:	2P-3P-4P
Corrente nominale:	16A-32A-40A-63A-80A-100A
Tensione di impiego:	0÷690Vac - 0-600Vdc
Frequenza:	50-60Hz
Tensione d'isolamento:	690Vac - 400Vdc
Grado di protezione:	IP65 (comandi frontali)
Temperatura di impiego secondo norma di riferimento:	-25°C +40°C
Massima temperatura di funzionamento:	60°C
Autoestinguenza GW test:	850°C
Materiale:	Tecnopolimero
Fusibili:	10,3x38
Fissaggio guide DIN:	Si
Fissaggio retroquadro:	Si
Possibilità di fissaggio contatti ausiliari:	Si (interruttori 16A-32A-40A)

■ RESISTENZA AGLI AGENTI CHIMICI

Soluzione Salina	Acidi		Basi		Solventi				Olio Minerale	Raggi UV
	Concentrati	Diluiti	Concentrati	Diluiti	Esano	Benzolo	Acetone	Alcool		
Resiste	Resistenza limitata	Resiste	Resiste	Resiste	Non resiste	Non resiste	Non resiste	Resistenza limitata	Resistenza limitata	Resiste

■ ESEMPI DI APPLICAZIONE

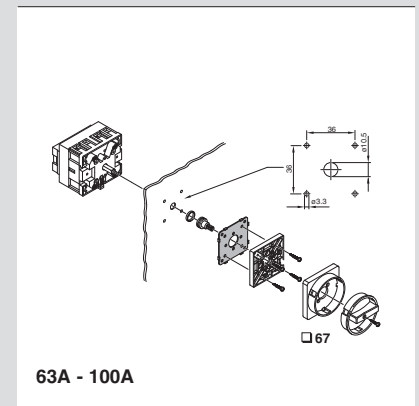
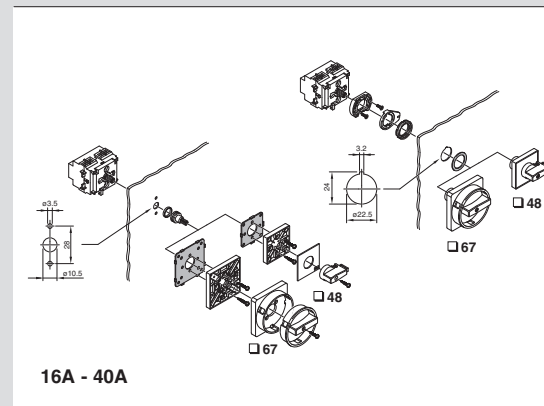


■ CARATTERISTICHE TECNICHE INTERRUTTORI

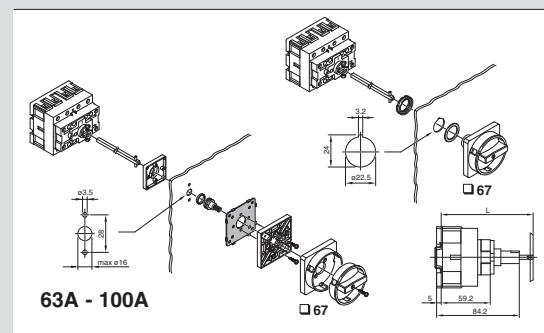
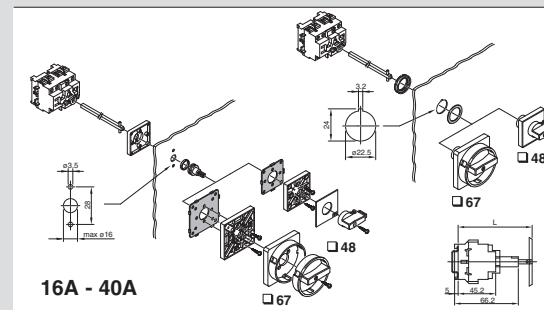
		con fusibili		senza fusibili									
		16A	32A	16A	32A	40A	63A	80A	100A	125A	160A		
		YF16	YF32										
Tensione nominale di isolamento U_i	V_{AC}	690	690	690	690	690	690	690	690	750	750		
	V_{DC}	600	600	600	600	600	-	-	-	750	750		
Tens. nomin. di ten. a impulso U_{imp}	kV	4	4	4	4	4	8	8	8	8	12		
Corrente nominale termica I_n	A	25	32	30	40	40	63	86	100	125	200		
Corrente nominale termica I_{nse}	A	25	32	30	40	40	63	86	86	125	160		
Corrente nominale di impiego I_e	AC21A Carichi resistivi con sovraccarichi di modesta entità	400V	-	-	-	-	40	-	-	-	-	-	
		500V	A	-	-	-	-	-	-	-	-	-	
		690V		25	32	30	32	-	63	80	100	125	160
	AC22A Carichi misti, resistivi e induttivi con sovraccarichi di modesta entità	400V	-	-	-	-	40	-	-	-	-	-	
		500V	A	-	-	-	-	-	-	-	-	-	
		690V		30	32	20	32	-	63	80	86	125	160
	AC23A Manovra di motori o altri carichi fortemente induttivi (3 fasi / 3 poli)	400V	-	-	20	32	35	63	67	67	90	135	
		415V	A	-	-	20	32	33	63	67	-	-	
		500V		-	-	-	-	40	67	67	70	125	
		690V		16	25	16	25	25	30	38	38	50	80
	AC3 Motori a gabbia: avviamento, arresto a motore lanciato (3 fasi / 3 poli)	400V	A	-	28,5	-	28,5	28,5	40	55	55	-	-
		690V	A	12	20	12	20	20	25	32	32	-	-
DC21A Carichi resistivi con sovraccarichi di modesta entità	300V	A	25	32	20	32	32	-	-	125 (220V)	160 (220V)		
	250V	A	20	32	25	32	32	-	-	80 (220V)	160 (220V)		
DC22A Carichi misti, resistivi e induttivi con sovraccarichi di modesta entità	600V	A	400	400	10(*)	10(*)	10(*)	-	-	-	-		
Corrente nomin. di breve durata I_{cw} (1s)	kA _{eff}	10	10	400	400	400	1500	1500	1500	2500	4000		
Protezione contro cortocircuiti:	Corrente condizionale di corto circuito			10	10	10	10	10	10	12	25		
	Fusibile associato per la prova di corrente condizionale di cortocircuito - tipo gG	A	16	32	16	32	40	63	80	100	200		
	Potere nominale di chius. in corto circ. I_{cm}	A	1500	1500	1500	1500	1500	2850	2850	2100	3600	12000	
Corrente nominale UL	Uso generale - Monofase e Trifase	600V	A	20	30	32	40	-	63	80	100	-	-
	Corrente alternata motore, interruzione di tutti i poli Monofase	120V	Hp	1,5	2	1,5	2	-	3	3	3	-	-
		240V	Hp	3	5	3	5	-	7,5	7,5	10	-	-
	Corrente alternata motore, B, C, D, interruzione di tutti i poli Trifase	240V	Hp	7,5	10	7,5	10	-	10	10	10	-	-
		480V	Hp	10	15	10	15	-	20	25	25	-	-
600V	Hp	15	20	15	20	-	25	30	30	-	-		
Sezioni collegabili:	Cavi flessibili	mm ²	1,5-10	1,5-10	1,5 - 10	1,5 - 10	1,5 - 10	10-35	10-35	10-35	10-70	10-70	
		AWG	16-8	16-8	16 - 8	16 - 8	16 - 8	10-2	10-2	10-2	-	-	
	Cavi rigidi	mm ²	1,5-16	1,5-16	1,5 - 16	1,5 - 16	1,5 - 16	10-35	10-35	10-35	-	-	
		AWG	16-8	16-8	16-8	16-8	16-8	10-2	10-2	10-2	-	-	

(*) 2+2 poli in serie ■ Approvato IMO ■ Approvato UL

■ RETROQUADRO - TIPO R



■ BOX - TIPO B



	590.YMA085	590.YMA185	590.YMA300
L max	120mm	220mm	335mm

	590.YMB085	590.YMB185	590.YMB300
L max	128mm	228mm	343mm

Nota: L min 80mm

Nota: L min 98mm