

■ SISTEMA MODULARE PER BATTERIE DI DISTRIBUZIONE



■ VERSIONI

	Supporti modulari - Standard - Heavy duty
	Scatola di derivazione preforata - Standard
	Scatola di derivazione cieca - Standard - Heavy duty
	Scatola di derivazione con finestra - Standard - Heavy duty

■ NORME DI RIFERIMENTO

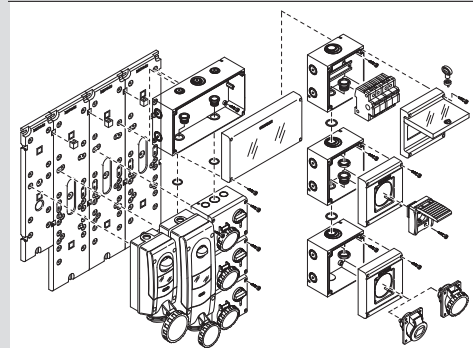
<p>EN 60670-1 Involucri per apparecchi per installazioni elettriche fisse per usi domestici e similari. <i>Parte 1: prescrizioni generali.</i></p>
<p>CEI 23-49 Involucri per apparecchi per installazioni elettriche fisse per usi domestici e similari. <i>Parte 2: prescrizioni particolari per involucri destinati a contenere dispositivi di protezione ed apparecchi che nell'uso ordinario dissipano una potenza non trascurabile.</i></p>

■ MARCHI



■ CARATTERISTICHE TECNICHE

Grado di protezione:	IP66
Temperatura di impiego secondo norma di riferimento:	-25°C +35°C
Massima temperatura di funzionamento:	60°C
Potenza dissipabile secondo norma di riferimento:	8-17W
Autoestinguenza GW test:	650°C/850°C
Ingresso cavi:	Metrico
Materiale:	Tecnopolimero
Grado IK a 20°C:	IK07 (Advance2) IK08 (Advance2-HD)
Colore:	Grigio RAL 7035 (standard) Grigio RAL 7004 (Heavy duty)
Classe d'isolamento:	Classe II (doppio isolamento) □



■ RESISTENZA AGLI AGENTI CHIMICI - SISTEMA STANDARD

Soluzione Salina	Acidi		Basi		Solventi				Olio Minerale	Raggi UV
	Concentrati	Diluiti	Concentrati	Diluiti	Esano	Benzolo	Acetone	Alcool		
Resiste	Resistenza limitata	Resiste	Resistenza limitata	Resiste	Non Resiste	Non Resiste	Non Resiste	Resistenza limitata	Resistenza limitata	Resiste

■ RESISTENZA AGLI AGENTI CHIMICI - SISTEMA HD

Soluzione Salina	Acidi		Basi		Solventi				Olio Minerale	Raggi UV
	Concentrati	Diluiti	Concentrati	Diluiti	Esano	Benzolo	Acetone	Alcool		
Resiste	Resistenza limitata	Resiste	Resistenza limitata	Resiste	Resiste	Resistenza limitata	Non Resiste	Resiste	Resiste	Resiste

■ ESEMPI DI APPLICAZIONE

