

ENROLLACABLES PARA USO INDUSTRIAL, DOMÉSTICO Y AMBIENTE SIMILAR



VERSIONES

	Serie ROLLER330 - Para uso doméstico
	Serie ROLLER330 - Para uso industrial
	Serie ROLLER450 - Con soporte móvil
	Serie ROLLER-BLOCK450 - Con soporte móvil para cuadros de la Serie BLOCK4

NORMAS DE REFERENCIA

IEC 61242
Accesorios eléctricos.
Enrollables para uso domestico y similares.

IEC 61316
Enrollables industriales.

MARCA DE CALIDAD

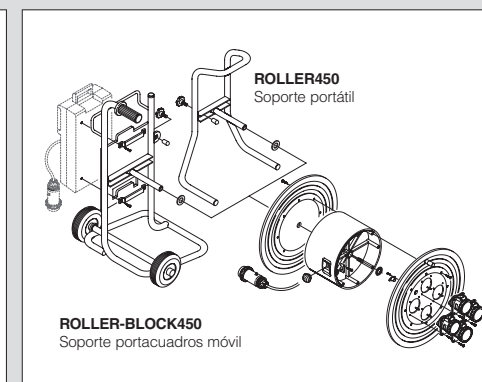
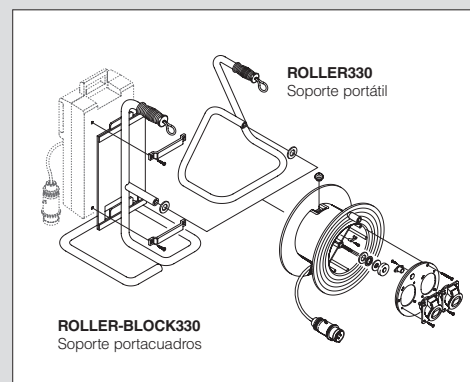


CARACTERÍSTICAS TÉCNICAS

Intensidad nominal:	230÷400V~
Frecuencia:	50Hz
Tensión de aislamiento:	500/690V~
Grado de protección:	IP20-IP44-IP55
Temperatura ambiente de funcionamiento según normas de referencia:	-25°C +40°C
Máxima temperatura ambiente de funcionamiento:	60°C
Prueba de hilo incandescente:	650°C/850°C
Material:	Tecnopolímero
Grado IK a 20°C:	Roller 300: IK07 Roller 450: IK08
Cable para versiones para uso industrial:	Tipo H07RN-F
Cable para versiones para uso doméstico:	Tipo H05VV-F

RESISTENCIA A LOS AGENTES QUÍMICOS Y ATMOSFÉRICOS

Solución salina	Ácidos		Bases		Disolventes				Aceite Mineral	Rayos UV
	Concentrados	Diluidos	Concentrados	Diluidos	Hexano	Benzol	Acetona	Alcohol		
Alta	Nula	Nula	Baja	Alta	Nula	Nula	Nula	Baja	Nula	Alta



EJEMPLO DE APLICACIÓN



■ SERIE ROLLER330



Son visibles: prensacables, tablero de bornes, disyuntor, contador, protección aislante del perno y gancho elástico.



La versión con base con enclavamiento es especialmente adecuada para utilizar en locales de pública concurrencia.

■ SERIE ROLLER450



Freno y soporte portátil. La estructura soporte está realizada en acero protegido de la corrosión y dispone de un freno del tambor con tornillo.

■ SERIE ROLLER-BLOCK450



ROLLER-BLOCK450
Atornillando la adecuada placa sobre la parte posterior de cualquier cuadro BLOCK4 es posible realizar una unidad combinada enrollables-cuadro.



ROLLER-BLOCK450
El enrollables está dotado de una placa para soportar el cuadro, de dos ruedas para mover el sistema, de una repisa sujetacable, de empuñadura ergonómica y de un freno-tambor.