

## ELEMENTOS DE FIJACIÓN



## CARACTERÍSTICAS TÉCNICAS (versiones Tecnopolímero)

Para tubo Ø (mm):	16 - 20 - 25 - 32 - 40 - 50
Temperatura ambiente de funcionamiento según normas de referencia:	-15°C +60°C
Máxima temperatura ambiente de funcionamiento:	60°C
Libre de halógenos:	Sí
Material:	Tecnopolímero
Color:	Gris RAL 7035

## VERSIONES EN TECNOPOLÍMERO

	Clips de conexión a tubo por resorte
	Clips de conexión a tubo por resorte con taco y tornillo
	Clips de conexión a tubo por collarín
	Soporte para clips de conexión tubo por resorte y por collarín
	Clips con muelle sujeta-tubo rígido y coarrugado

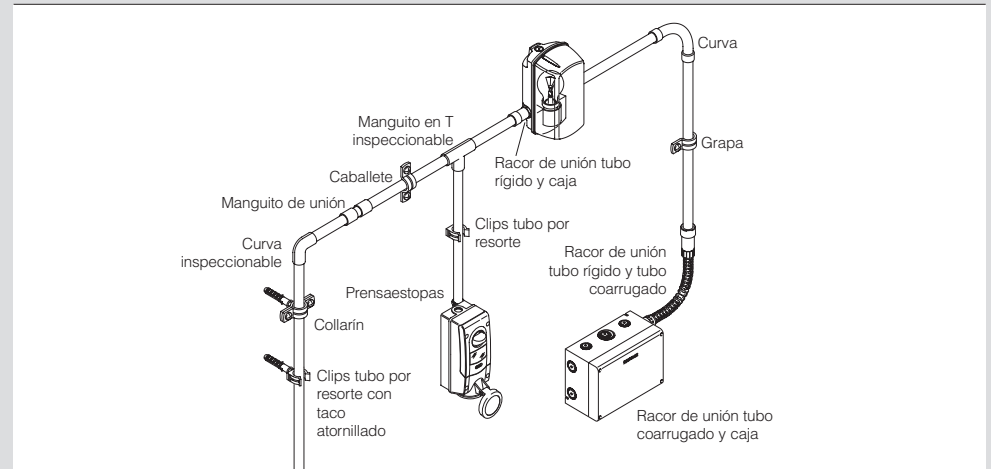
## VERSIONES EN METAL

	Collarín con base roscada M6
	Grapas serie normal
	Grapas serie pesada
	Caballetes

## RESISTENCIA A LOS AGENTES QUÍMICOS Y ATMOSFÉRICOS (VERSIONES EN TECNOPOLÍMERO)

Solución salina	Ácidos		Bases		Disolventes				Aceite Mineral	Rayos UV
	Concentrados	Diluidos	Concentrados	Diluidos	Hexano	Benzol	Acetona	Alcohol		
Alta	Baja	Alta	Alta	Alta	Nula	Nula	Nula	Baja	Alta	Alta

## ACCESORIOS PARA TUBO PORTACABLES



## EJEMPLOS DE APLICACIÓN

