

## BOITIER POUR ACCESSOIRES MODULAIRES



## NORMES DE REFERENCE

**EN 60670-1**  
 Enveloppes pour appareils pour installations électriques fixes pour usages domestiques et analogues.  
 Partie 1: Prescriptions générales.

## MARQUAGE



## VERSIONS

	Boîtier pour montage en saillie - IP40
	Boîtier pour montage en saillie - IP55
	Boîtier pour montage à encastrer - IP55

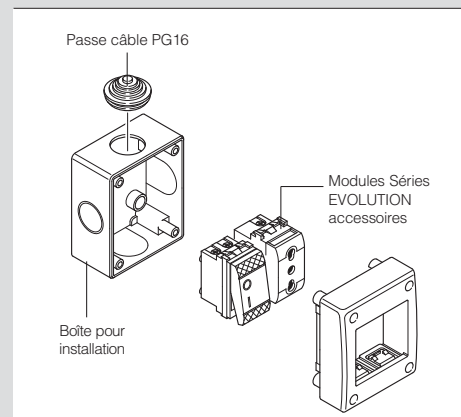
## CARACTERISTIQUES TECHNIQUES

Indice de protection:	<b>IP40-IP55</b>
Température d'utilisation selon le standard de référence:	<b>-5°C +35°C</b>
Température maximale d'utilisation:	<b>60°C</b>
Fil incandescent:	<b>650°C</b>
Matériau:	<b>Polymère technique</b>
Résistance mécanique IK à 20°C:	<b>IK06</b>
Couleur:	<b>Gris RAL 7035 Anthracite RAL 7021 (version à encastrer)</b>

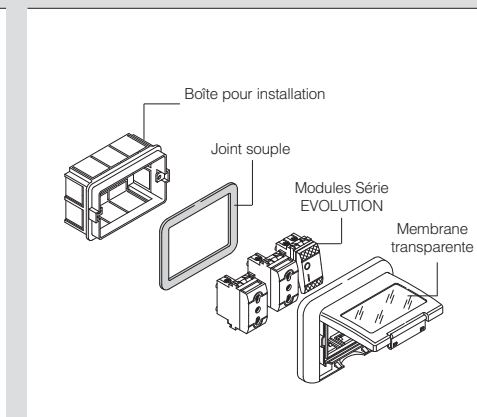
## REACTION AUX AGENTS CHIMIQUES ET ATMOSPHERIQUES

Solution saline	Acides		Bases		Solvants				Huile minérale	Rayons UV
	Concentrés	Dilués	Concentrés	Dilués	Hexane	Benzène	Acétone	Alcools		
Résistante	Résistance Limitée	Résistante	Résistance Limitée	Résistante	Non Résistante	Non Résistante	Non Résistante	Résistance Limitée	Résistante	Résistante

## EXEMPLES D'INSTALLATIONS



Boîtier pour montage en saillie - IP40.



Boîtier pour montage en saillie - IP55.

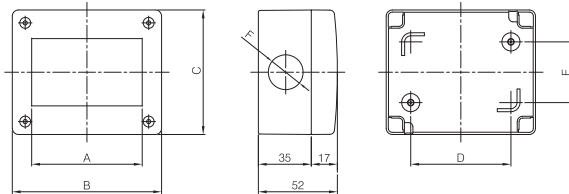
## EXEMPLE D'APPLICATION



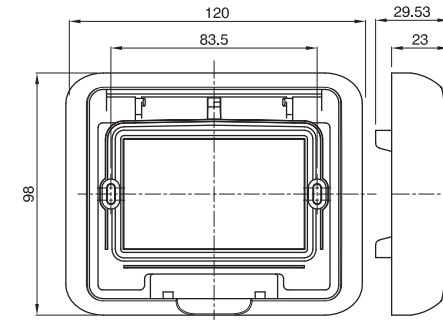
## DIMENSIONS

BOITE POUR MONTAGE EN SAILLIE - IP40

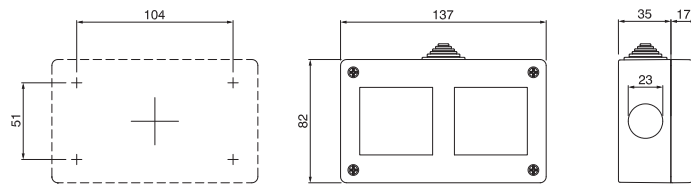
	136.4121	136.4122	136.4123
A	1 modules	2 modules	3 modules
B	68	68	98
C	82	82	82
D	40	40	66
E	40	40	40
F	N°4 Ø23	N°4 Ø23	N°4 Ø23



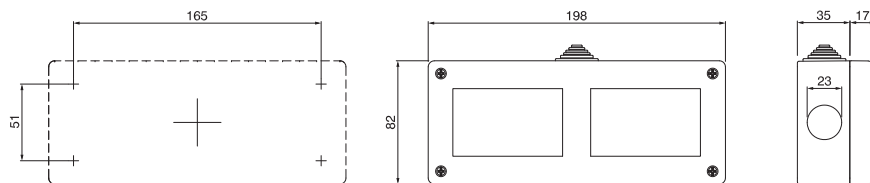
BOITE POUR MONTAGE A ENCASTRER - IP55



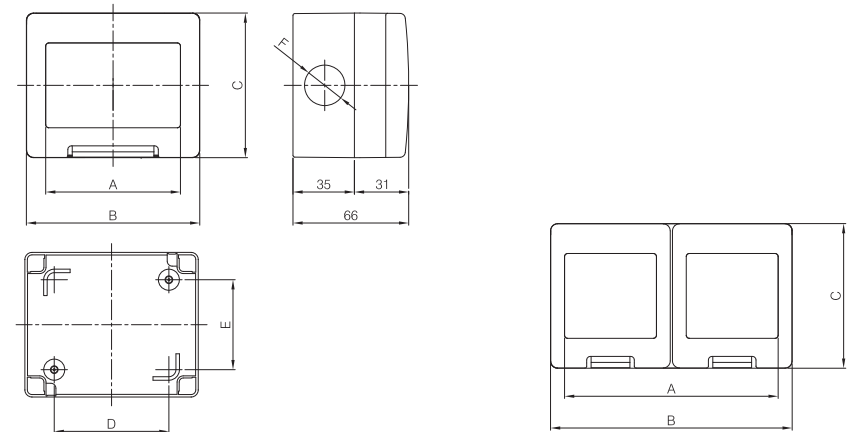
REF. 136.4124



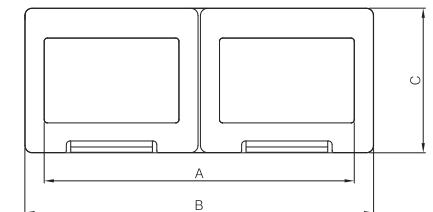
REF. 136.4126



BOITE POUR MONTAGE EN SAILLIE - IP55



	136.5121	136.5122	136.5123	136.5124	136.5126
A	1 modules	2 modules	3 modules	4 (2+2) modules	6 (3+3) modules
B	68	68	98	137	198
C	82	82	82	82	82
D	40	40	66	104	164.7
E	40	40	40	40	40
F	N°4 Ø23	N°4 Ø23	N°4 Ø23	N°11 Ø23	N°11 Ø23



(Dimensions en mm)

(Dimensions en mm)