

DISPOSITIFS DE COMMANDE



VERSIONS

	Boîtiers boutons poussoirs
	Boutons d'urgence
	Sélecteurs
	Témoins lumineux
	Contacts

NORMES DE REFERENCE

EN 60947-5-1
Appareil de commande et appareil de commutation basse tension.
Partie 5-1: Commutateurs et dispositifs du circuit de commande
Section 1: Dispositifs électromécaniques du circuit de commande

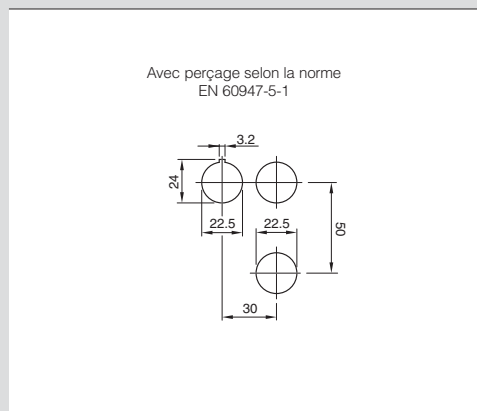
MARQUAGE



CARACTERISTIQUES TECHNIQUES

Indice de protection:	IP65
Température d'utilisation selon le standard de référence:	-25°C +70°C
Résistance mécanique IK à 20°C:	IK05 - IK09
Matériau:	Polymère technique

PERCAGE SELON LA NORME EN 60947-5-1



CARACTERISTIQUES ELECTRIQUES

Courant nominal thermique Ith: 16A - Unités d'emploi selon IEC 60947-5-1

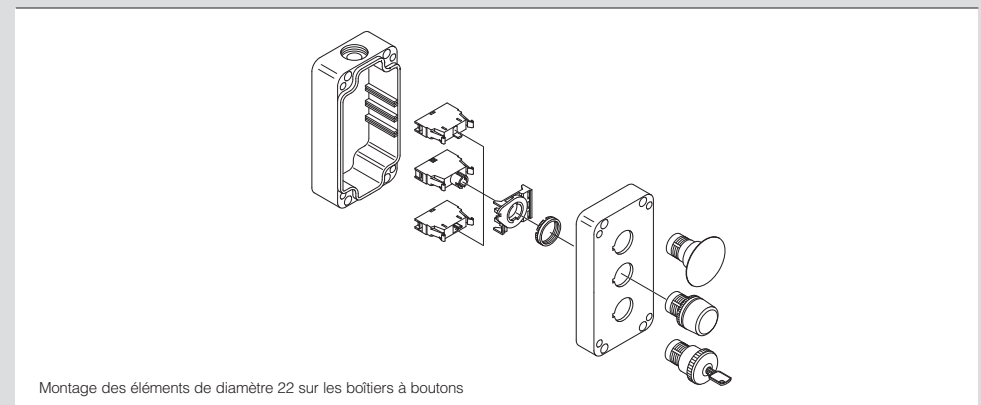
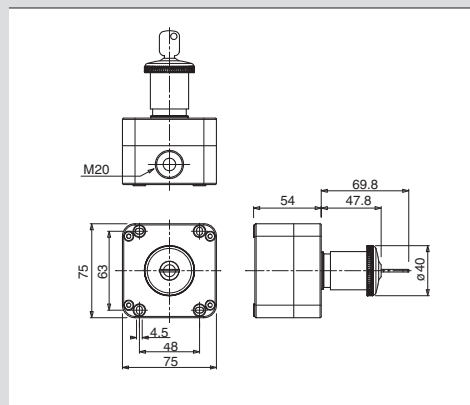
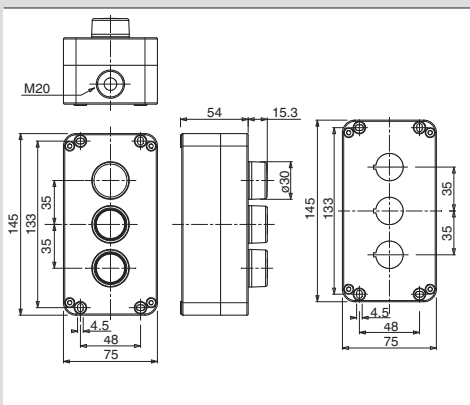
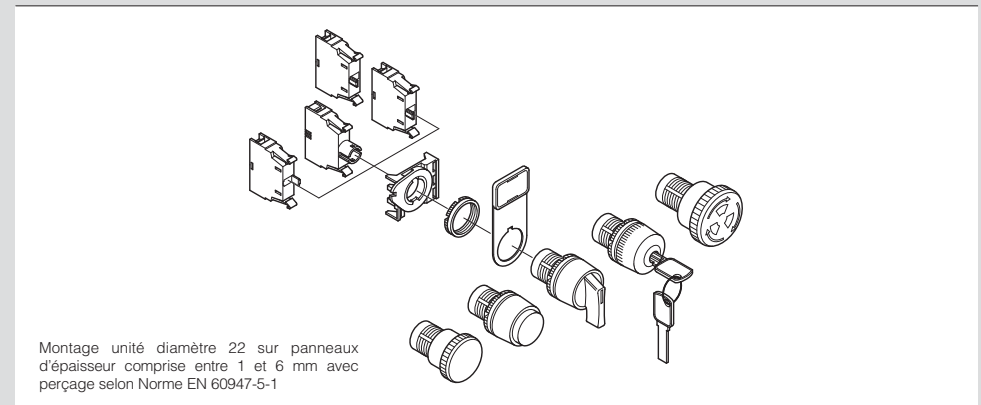
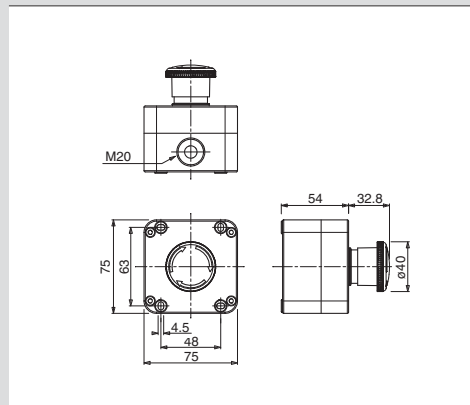
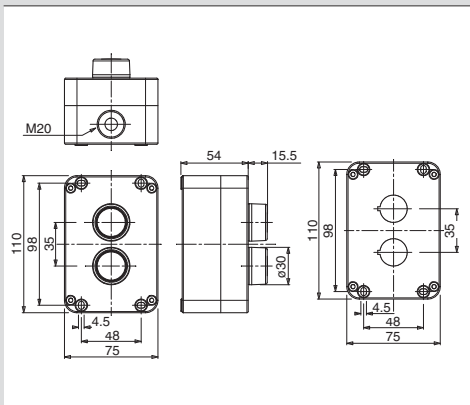
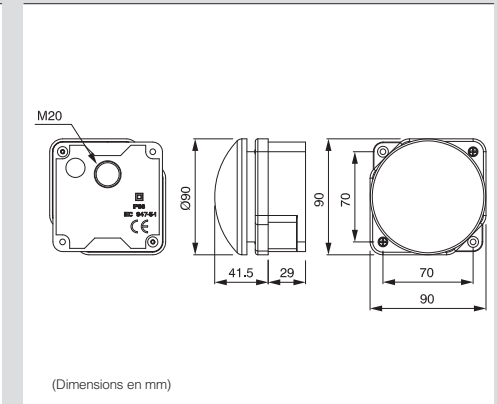
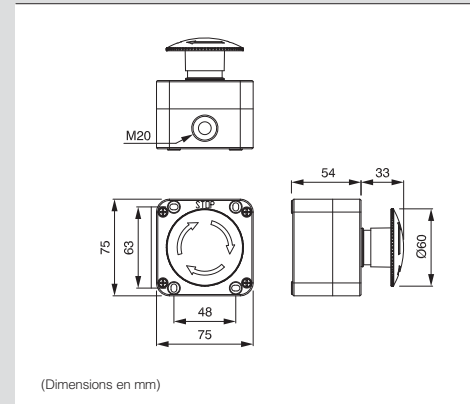
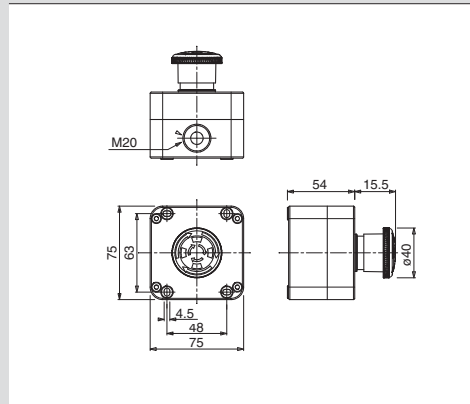
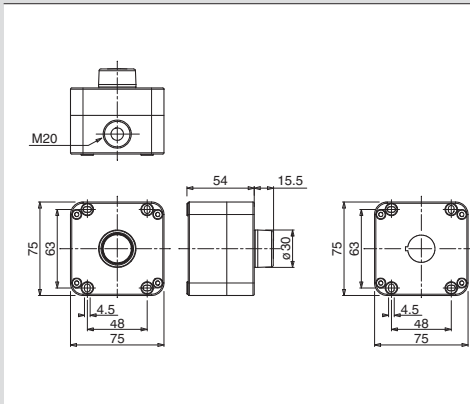
Cat. AC15			24	60	110	230	400	440	500	590
Tension	Ue (IVI)		24	60	110	230	400	440	500	590
Courant	Ie (IAI)		16	12	8	6	4,5	3,5	3	1

Cat. DC13			24	48	60	110	220
Tension	Ue (IVI)		24	48	60	110	220
Courant	Ie (IAI)		2	1,2	0,85	0,4	0,25

EXEMPLE D'APPLICATIONS



DIMENSIONS



(Dimensions en mm)