

BOITES DE DERIVATION MURALES



VERSIONS

	Avec passe-câble IP44 - Couverture plat monté par enclipsage
	Avec passe-câble IP55 - Couverture plat vissé
	A parois lisses IP56 - Couverture plat vissé
	A parois lisses IP56 - Boîte profonde avec couvercle plat vissé

NORMES DE REFERENCE

<p>EN 60670-1 Enveloppes pour appareils pour installations électriques fixes pour usages domestiques et analogues. <i>Partie 1: Prescriptions générales.</i></p>
<p>EN 60670-22 Enveloppes pour appareils pour installations électriques fixes pour usages domestiques et analogues. <i>Partie 22: Prescriptions particulière pour boîtes de dérivation.</i></p>

MARQUAGE

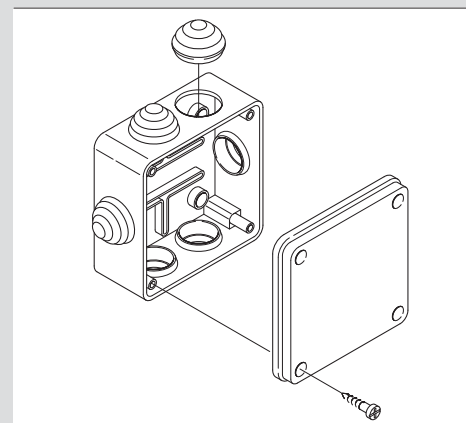


CARACTERISTIQUES TECHNIQUES

Indice de protection:	IP44-IP55-IP56
Température d'utilisation selon le standard de référence:	-25°C +35°C
Température maximale d'utilisation:	60°C
Fil incandescent:	650°C
Matériau:	Polymère technique
Résistance mécanique IK à 20°C:	IK04 - IK08
Isolation total ☑:	Oui
Sans halogène:	Oui (version avec parois lisses)
Fixation rail DIN:	Oui
Couleur:	Gris RAL 7035

REACTION AUX AGENTS CHIMIQUES ET ATMOSPHERIQUES

Solution saline	Acides		Bases		Solvants				Huile minérale	Rayons UV
	Concentrés	Dilués	Concentrés	Dilués	Hexane	Benzène	Acétone	Alcools		
Résistante	Résistance Limitée	Résistante	Résistance Limitée	Résistante	Non Résistante	Non Résistante	Non Résistante	Résistance Limitée	Résistance Limitée	Résistante



Boîte de dérivation pour montage en saillie de 100 x 100 mm. Exécution avec boîte basse (50 mm) avec embouts IP55. Fermeture par couvercle vissé.

EXEMPLE D'APPLICATIONS

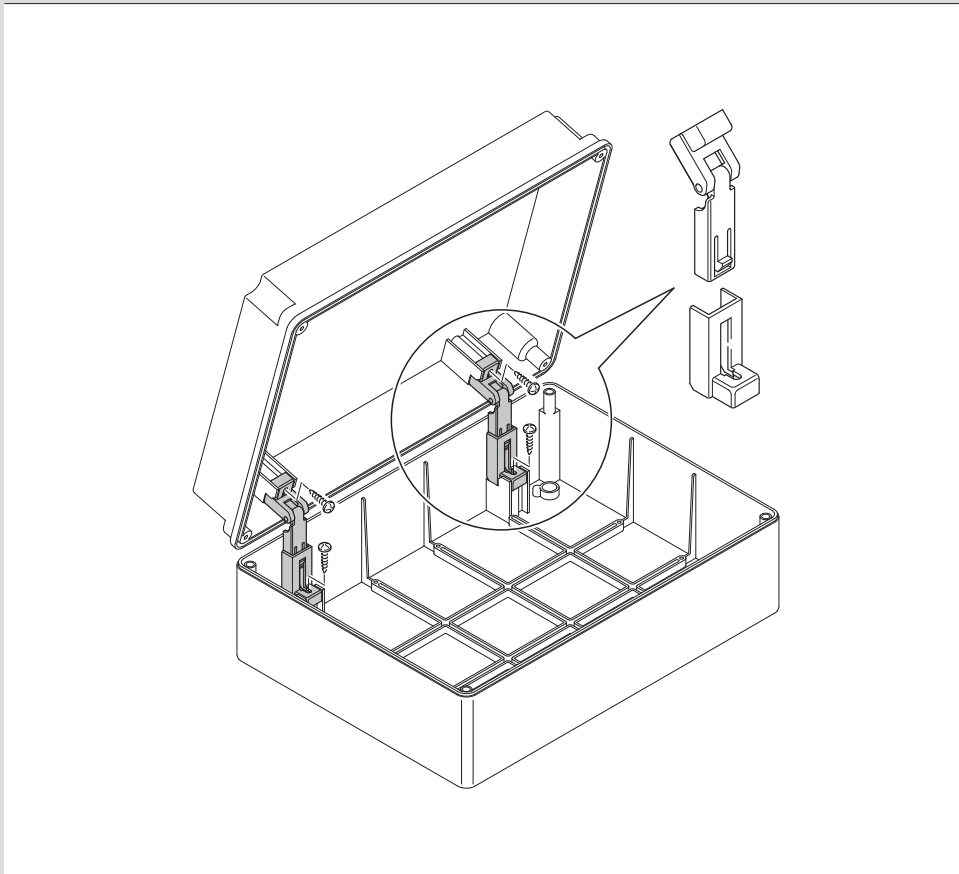


■ KIT CHARNIERES

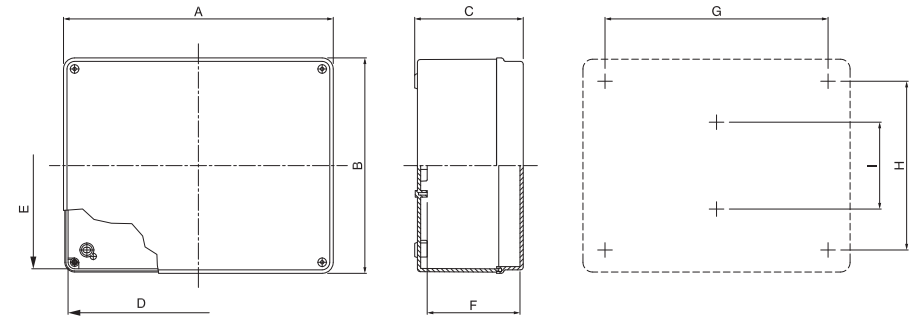
Nouveauté intéressante de la Série SCABOX, un kit charnières très pratique avec couvercle solidaire de la base. Le kit peut être installé en option à l'intérieur du boîtier de façon simple et rapide; la SCABOX améliore ainsi son aspect fonctionnel et devient un outil parfait durant la phase d'installation, les opérations de câblage et les phases d'entretien et d'inspection du fait de son couvercle fixé par charnières à la base et donc imperdable.

Une légère pression sur le levier de la charnière permet de détacher le couvercle de la base en séparant les deux éléments. Un simple clic suffit pour remettre le couvercle en place.

Kit charnières (3 pièces) ref. article 654.0085



■ DIMENSIONS



	Dimensions intérieures			Dimensions extérieures			Fixation en saillie		
	D mm	E mm	F mm	A mm	B mm	C mm	G mm	H mm	I mm
680.001	Ø65	Ø65	35	Ø76	Ø73	41	/	/	32
680.002	Ø80	Ø80	40	Ø87	Ø87	46	/	/	46
680.003	80	80	40	87	87	46	/	/	46
685.004	100	100	50	108	108	58	64	64	/
685.005	120	80	50	128	88	58	84	44	/
685.006	150	110	70	158	118	76	114	74	/
685.007	190	140	70	198	148	80	155	105	/
685.008	240	190	90	248	198	100	205	155	/
685.009	300	220	120	308	228	129	265	185	/
685.010	380	300	120	388	308	129	345	265	124
685.011	450	370	130	460	380	130	300	290	160
686.204	100	100	50	108	108	58	64	64	/
686.205	120	80	50	128	88	58	84	44	/
686.206	150	110	70	158	118	76	114	74	/
686.207	190	140	70	198	148	80	155	105	/
686.208	240	190	90	248	198	100	205	155	/
686.209	300	220	120	308	228	129	265	185	/
686.210	380	300	120	388	304	129	345	265	124
686.211	450	370	130	460	380	130	300	290	160
686.404	100	100	80	108	108	88	64	64	/
686.408	240	190	125	248	198	135	205	155	/
686.409	300	220	170	308	228	179	265	185	/
686.410	380	300	170	388	308	179	345	265	124
686.411	450	370	180	460	380	180	300	290	160

(Dimensions en mm)