

ADAPTATEURS DOMESTIQUES



NORMES DE REFERENCE


CEI 23-57
Prises et fiches à usage domestique et similaire.
Partie 2: particularités requises pour adaptateurs.



MARQUAGE

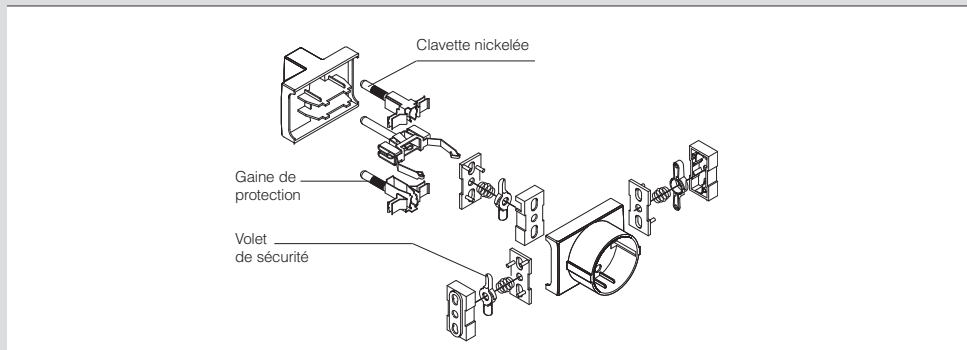


VERSIONS

-  Adaptateurs simples
-  Adaptateurs multiples

CARACTERISTIQUES TECHNIQUES

Indice de protection:	10A-16A
Tension nominale:	250V~
Fréquence:	50Hz
Tension d'isolation:	250V~
Indice de protection:	IP20D
Température d'utilisation selon le standard de référence:	-15°C +35°C
Température maximale d'utilisation:	60°C
Fil incandescent:	750°C
Sans halogène:	Si
Matériau:	Polymère technique
Couleur:	Blanc RAL 9010 Noir RAL 9011



REACTION AUX AGENTS CHIMIQUES ET ATMOSPHERIQUES

Solution saline	Acides		Bases		Solvants				Huile minérale	Rayons UV
	Concentrés	Dilués	Concentrés	Dilués	Hexane	Benzène	Acétone	Alcools		
Résistante	Résistance Limitée	Résistante	Résistance Limitée	Résistance Limitée	Résistante	Non Résistante	Non Résistante	Résistante	Résistance Limitée	Résistante

EXEMPLE D'APPLICATIONS

