



3.3

Accessoires pour tube

- Série SMART
- Série TUBE
- Série FIXER



ACCESSOIRES POUR TUBE - IP66/IP67

Séries SMART



(▲)



Tube rigide Ø (mm)	Couleur	90° COUDE	MANCHON	GAINÉ A SPIRALE Ø (mm)	MANCHON DE JONCTION TUBE RIGIDE-GAINÉ (MEME DIAMÈTRE)
16		866.216 10/200	866.316 10/200	16	866.816 10/240
20		866.220 10/200	866.320 10/200	20	866.820 10/240
25		866.225 10/160	866.325 10/160	25	866.825 10/200
32		866.232 10/100	866.332 10/100	32	866.832 10/100
40		866.240 5/50	866.340 5/50	40	866.840 5/60
50		866.250 5/30	866.350 5/30	50	866.850 5/40

(▲) Indice de protection: IP66.

FILETAGE	Ø ORIFICE MONT. (mm)	COURONNE (mm)	MANCHON DE JONCTION TUBE RIGIDE-BOITIER
M16x1,5	16÷18	Ø26	866.516 10/240
M20x1,5	20÷22	Ø30	866.520 10/240
M25x1,5	25÷28	Ø35	866.525 10/200
M32x1,5	32÷35	Ø46	866.532 10/100
M40x1,5	40÷44	Ø55	866.540 5/60
M50x1,5	50÷54	Ø62	866.550 5/40



Joint co-moulé

L'utilisation d'un système de co-moulage permet au joint en technopolymère de se présenter comme le prolongement du corps du produit et de se confondre avec le tube, tout en garantissant également une meilleure tenue du degré de protection et une insertion plus aisée des raccords, sans écrasement ni déformation du joint.



ELEMENTS DE JONCTION - IP40

Série TUBE



Tube Ø (mm)	Couleur	EQUERRE D'INSPECTION	T D'INSPECTION EN DEUX PARTIES	COUDE 90° A DEUX RACCORDS	MANCHON
16		860.1116/G 50/800	860.1216/G 50/800	862.916/G 50/800	862.1016/G 100/1200
20		860.1120/G 50/600	860.1220/G 50/400	862.920/G 50/400	862.1020/G 100/800
25		860.1125/G 50/400	860.1225/G 25/300	862.925/G 25/200	862.1025/G 50/600
32		860.1132/G 25/200	860.1232/G 20/160	862.932/G 25/150	862.1032/G 50/300
40				862.940/G 15/60	862.1040/G 20/160
50				862.950/G 10/40	862.1050/G 20/120

ELEMENTS DE JONCTION - IP65

Série TUBE



Tube Ø (mm)	Couleur	COUDE 90°	COUDE 90° FLEXIBLES	MANCHON
16		864.216 50/600	864.2016 50/800	864.316 50/800
20		864.220 50/400	864.2020 50/600	864.320 50/600
25		864.225 25/200	864.2025 50/400	864.325 50/400
32		864.232 25/100	864.2032 25/300	864.332 25/200
40		864.240 15/60	864.2040 25/200	864.340 20/160
50		864.250 10/40	864.2050 15/120	864.350 10/80

- Le joint intérieur garantit l'indice de protection même en cas de dilatations dues aux variations thermiques.

ELEMENTS DE JONCTION

Série TUBE



Tube Ø (mm)	Couleur		
16	Transparent	100/2000	862.1916
20	Transparent	100/1200	862.1920
25	Transparent	100/700	862.1925
32	Transparent	100/400	862.1935
40	Transparent	300	862.1940
50	Transparent	150	862.1950

1
2
3
4
ACCESSOIRES



1
2
3
ACCESSOIRES
4

MANCHONS DE JONCTION: TUBE RIGIDE - BOITIER

Série TUBE



Tube rigide Ø extérieur (mm)	Filetage	Ø du trou de fixation (mm)	Couronne extérieure Ø (mm)	⊞	
16	M16x1,5	16÷18	Ø 26	50/800	⊞ 864.516
20	M20x1,5	20÷22	Ø 30	50/600	⊞ 864.520
25	M25x1,5	25÷28	Ø 35	50/400	⊞ 864.525
32	M32x1,5	32÷35	Ø 46	25/300	⊞ 864.532
40	M40x1,5	40÷44	Ø 55	25/200	⊞ 864.540
50	M50x1,5	50÷54	Ø 62	15/120	⊞ 864.550

- Livrés avec bague fileté et joint.

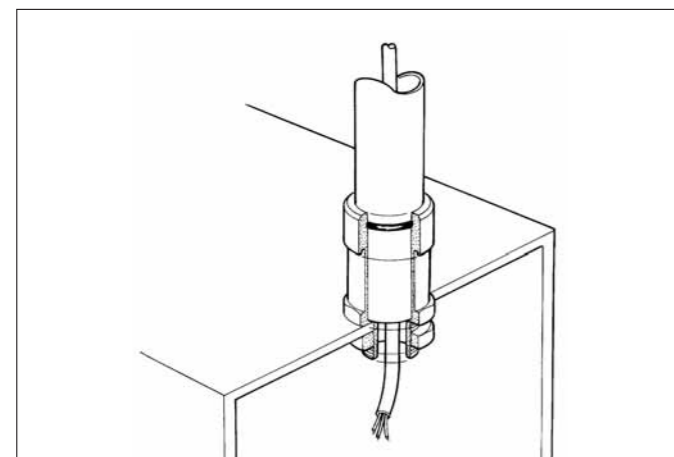
MANCHONS DE JONCTION: FLEXIBLE TUBE RIGIDE-BOITIER

Série TUBE



Tube rigide Ø extérieur (mm)	Filetage	Ø du trou de fixation (mm)	Couronne extérieure Ø (mm)	⊞	
16	M16x1,5	16÷18	Ø 26	50/800	864.9016
20	M20x1,5	20÷22	Ø 30	50/600	864.9020
25	M25x1,5	25÷28	Ø 35	50/400	864.9025
32	M32x1,5	32÷35	Ø 46	25/300	864.9032
40	M40x1,5	40÷44	Ø 55	25/200	864.9040
50	M50x1,5	50÷54	Ø 62	15/120	864.9050

- Livrés avec bague fileté et joint.



Le joint intérieur garantit l'indice de protection même en cas de dilatations dues aux variations thermiques.

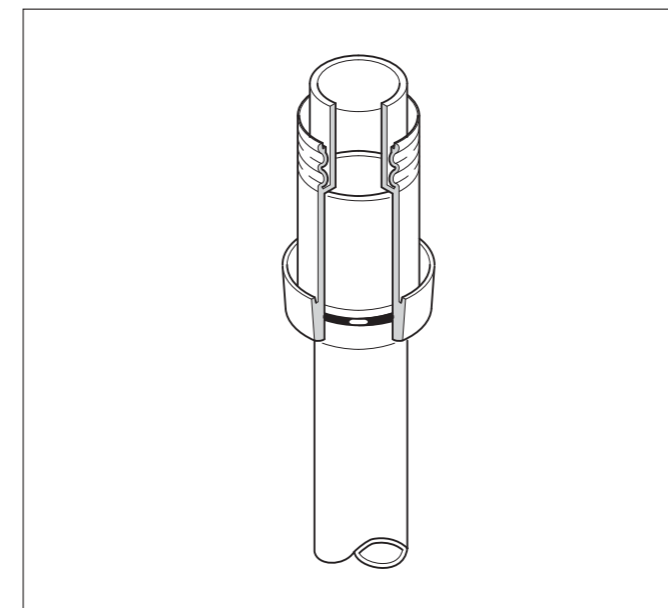
MANCHONS DE JONCTION: TUBE RIGIDE - GAINNE ANNELEE

Série TUBE

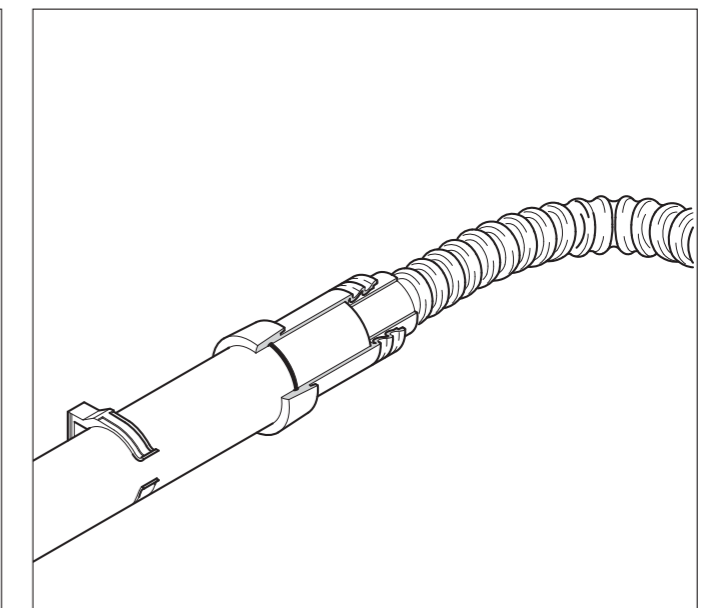


Tube rigide Ø extérieur (mm)	Gaine annelée Ø intérieur (mm)	⊞	Série TUBE	
			NORMAL	AVEC COLLIER
16	12	50/800	⊞ 864.716	864.7016
	16	50/600	⊞ 864.816	864.8016
20	16	50/600	⊞ 864.720	864.7020
	20	50/400	⊞ 864.820	864.8020
25	20	50/400	⊞ 864.725	864.7025
	25	25/200	⊞ 864.825	864.8025
32	25	25/200	⊞ 864.732	864.7032
	32	20/160	⊞ 864.832	864.8032
40	32	20/160	⊞ 864.740	864.7040
	40	15/120	⊞ 864.840	864.8040
50	40	15/120	⊞ 864.750	864.7050
	50	10/80	⊞ 864.850	864.8050

Le joint intérieur garantit l'indice de protection même en cas de dilatations dues aux variations thermiques.



Raccord tube rigide - gaine annelée flexible pour installation en saillie.



MANCHONS DE JONCTION: BOITIER - GAINÉ ANNELEE

Série TUBE



Filetage PG	Ø gaine (mm)	Ø orifice de montage (mm)	Couronne Ø (mm)	□	NORMAL	AVEC COLLIER
PG11	12	18÷20	25	50/1200	864.601	864.0601
PG13,5	12	20÷22	25	50/1200	864.603	864.0603
	16	20÷22	30	50/800	864.605	864.0605
PG16	16	22÷24	30	50/800	864.606	864.0606
PG21	20	28÷30	34	50/400	864.607	864.0607
PG29	25	36÷38	41	25/300	864.609	864.0609
PG36	32	46÷50	56	25/200	864.611	864.0611(*)
M16x1,5	10			50/1200	864.651	
	12			50/1200	864.653	864.0653
M20x1,5	16			50/800	864.655	864.0655
M25x1,5	20			50/400	864.657	864.0657
M32x1,5	25			25/300	864.659	864.0659
M40x1,5	32			25/200	864.661	864.0661
M50x1,5	40			15/120	864.663	864.0663
M63x1,5	50			10/80	864.665	864.0665

(*) □ = 20/160
- Fournis équipés de collier fileté et de garniture.

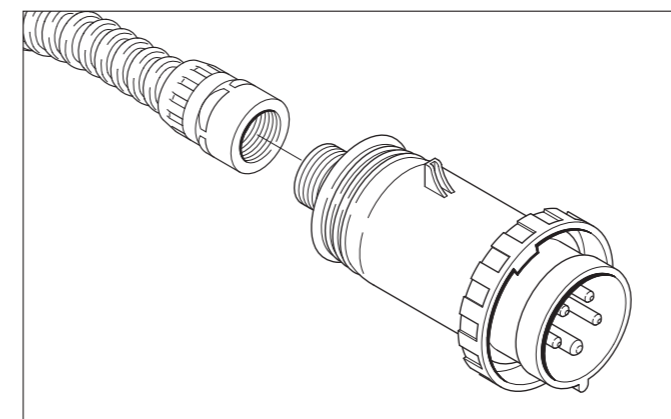
MANCHONS DE JONCTION POUR SERIE EUREKA

Série TUBE



Ø Gaine (mm)	Filetage	Série EUREKA	□	
20	M27x1,5	16A 2P+T	10/80	864.920
		16A 3P+T		
22	M32x1,5	16A 3P+N+T	10/80	864.922
		32A 2P+T		
		321A 3P+T		
20	M36x1,5	32A 3P+N+T	10/80	864.925
28			10/80	864.928

- Particulièrement adapté aux fiches et prises Série EUREKA.



Manchon de jonction EUREKA - gaine.



1
2
3
ACCESSOIRES
4

ELEMENTS DE FIXATION

Série FIXER



Ø tube (mm)	Couleur	CLIPS PRESSION	CLIPS COLLIER	CLIPS PRESSION AVEC CHEVILLE ET VIS
16		860.1316/G 100/1000	860.1516 100/1000	860.2016 100/1000
20		860.1320/G 100/1000	860.1520 100/1000	860.2020 100/1000
25		860.1325/G 100/800	860.1525 100/800	860.2025 100/800
32		860.1332/G 100/800	860.1532 50/500	860.2032 50/400
40		860.1340/G 50/400	860.1540 50/400	
50		860.1350/G 25/250	860.1550 25/250	

- En thermoplastique auto-extinguible.

- Vis en acier zingué.

FIXATION POUR CLIPS PRESSION ET CLIPS-COLLIER

Série FIXER



Ø tube (mm) min max	Couleur	Ø	Part
13 - 32		100/1000	860.1616
40 - 63		100/500	860.1640

CLIPS ETAU POUR TUBE ET GAINÉ

Série FIXER



Ø tube (mm) min max	Gaine Ø (mm) min max	Couleur	Ø	Part
16 - 20	14 - 22		100/1200	860.01620
25 - 32	23 - 35		50/600	860.02532
40 - 50	38 - 50		40/320	860.04050

ELEMENTS DE FIXATION

Série FIXER



Ø tube (mm)	COLLIER BASE FILETEE M6	ATTACHE UNE PATTE STANDARD	ATTACHE UNE PATTE RENFORCEE	ATTACHE DEUX PATTES
10÷11	820.610 100/1000	820.710 200/1000	820.710/P 100/1000	820.810 100/1000
12÷13	820.612 100/1000	820.712 200/1000	820.712/P 100/1000	820.813 100/1000
14÷15	820.614 100/1000	820.714 200/1000	820.714/P 100/1000	
16÷17	820.616 100/1000	820.716 100/1000	820.716/P 100/1000	820.816 100/1000
19÷20	820.620 100/1000	820.720 100/1000	820.720/P 100/1000	820.819 100/1000
21÷22	820.622 100/1000	820.722 100/1000	820.722/P 100/1000	820.822 100/1000
25÷26	820.625 100/1000	820.725 100/1000	820.725/P 100/1000	820.826 100/1000
28÷29	820.628 100/1000			820.828 100/1000
31÷32	820.632 100/1000		820.732/P 100/1000	820.832 100/1000
38÷40	820.640 100/1000		820.740/P 100/500	820.838 100/1000
48÷50	820.650 50/400		820.750/P 50/500	820.850 50/500

- En acier zingué.

ATTACHES - Série renforcée

	Epaisseur	Largeur	Dimension
820.710/P	1,1	14	12x6
820.712/P	1,2	14	14x7
820.714/P	1,3	14	12x6
820.716/P	1,2	14	12x6
820.720/P	1,2	14	12x6
820.722/P	1,2	14	12x6
820.725/P	1,1	14	12x6
820.732/P	1,9	16	13x6
820.740/P	1,7	15	13x6
820.750/P	1,7	15	13x6

COLLIER BASE FILETEE M6

	Epaisseur	Largeur
820.610	1,2	14
820.612	1,2	14
820.614	1,2	14
820.616	1,2	14
820.620	1,2	15
820.622	1,2	15
820.625	1,2	15
820.628	1,2	16
820.632	1,2	16
820.640	1,2	16
820.650	1,2	16

ATTACHES - Série standard

	Epaisseur	Largeur	Dimension
820.710	0,8	10	6x4,4
820.712	0,8	10	6x4,4
820.714	0,8	10	6x4,4
820.716	1	12	6x4,4
820.720	0,9	12	6x4,4
820.722	0,8	14	7,7x4,4
820.725	0,9	14	6,7x4,8

ATTACHE DEUX PATTES

	Epaisseur	Largeur	Dimension
820.810	0,9	10	5x5
820.813	0,9	10	5x5
820.816	0,9	12	5x6,5
820.819	0,9	12	5x6,5
820.822	0,9	14	6,5x8,5
820.826	0,9	14	6,5x8,5
820.828	0,9	14	6,5x8,5
820.832	0,9	14	6,5x10
820.838	0,9	14	6,5x10
820.850	0,9	14	6,5x10