



- Série CONNECTO - Bornes volantes isolées
- Série CONNECTO - Barrettes de bornes
- Série CONNECTO - Bornes unipolaires à plusieurs voies
- Série CONNECTO - Borniers



## BORNES ISOLEES T85 - VOLANTES

Série CONNECTO



Section (mm <sup>2</sup> )	Courant nominal (A)	Couleur	⊞		
1,5	17,5		100/600		810.372/V
			100/600		810.372/N
			100/600		810.372/B
			100/600		810.372/M
			100/600		810.372/G
		Transparent	100/600		810.372/TR
		Assortis (*)	100/600		810.372/AS
2,5	24		100/1000		810.374/V
			100/1000		810.374/N
			100/1000		810.374/B
			100/1000		810.374/M
			100/1000		810.374/G
		Transparent	100/1000		810.374/TR
		Assortis (*)	100/1000		810.374/AS
4	32		100/1000		810.375/V
			100/1000		810.375/N
			100/1000		810.375/B
			100/1000		810.375/M
			100/1000		810.375/G
		Transparent	100/1000		810.375/TR
		Assortis (*)	100/1000		810.375/AS
6	41		100/1000		810.376/V
			100/1000		810.376/N
			100/1000		810.376/B
			100/1000		810.376/M
			100/1000		810.376/G
		Transparent	100/1000		810.376/TR
		Assortis (*)	100/1000		810.376/AS

(\*) Ne comprend pas de transparent.



Section (mm <sup>2</sup> )	Courant nominal (A)	Couleur	⊞		
10	57		100/1000		810.378/V
			100/1000		810.378/N
			100/1000		810.378/B
			100/1000		810.378/M
			100/1000		810.378/G
		Transparent	100/1000		810.378/TR
		Assortis (*)	100/1000		810.378/AS
16	76		50/500		810.379/V
			50/500		810.379/N
			50/500		810.379/B
			50/500		810.379/M
			50/500		810.379/G
		Transparent	50/500		810.379/TR
		Assortis (*)	50/500		810.379/AS
25	101	Transparent	10/100		810.425/TR
35	125	Transparent	5/250		810.435/TR

(\*) Ne comprend pas de transparent.

## DETACHABLES SANS L'AIDE D'UN OUTIL

Série CONNECTO



Section (mm <sup>2</sup> )	Filetage (mm)	Longueur (mm)	Couleur	⊞	
1,5	9,8	96	Transparent	10/200	812.372
2,5	12,2	120	Transparent	10/400	812.374
4	12,2	120	Transparent	10/400	812.375
6	14,7	145	Transparent	10/200	812.376
10	17,0	168	Transparent	10/150	812.378
16	21,3	211	Transparent	10/60	812.379

 1  
2  
3  
4  
ACCESSOIRES


## BORNES ISOLEES UNIPOLAIRES A PLUSIEURS VOIES T85

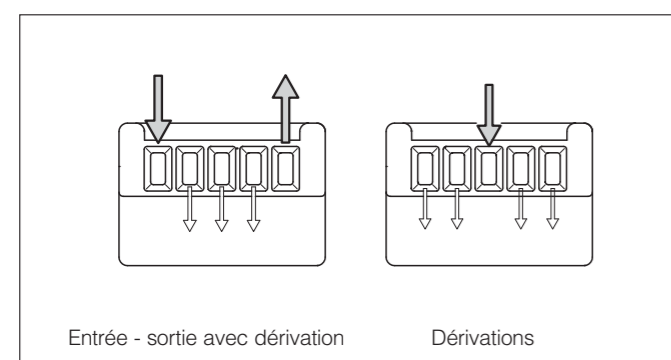
Série CONNECTO



Section (mm <sup>2</sup> )	Nbre voies	Capacité de connexion	Dimensions axbxc (mm)	⊞	
6	2	2x6mm <sup>2</sup>	23x31x24	25/650	⊞ 817.0602
	3	3x6mm <sup>2</sup>	31x31x24	25/400	⊞ 817.0603
	5	5x6mm <sup>2</sup>	49x31x24	10/270	⊞ 817.0605
16	2	2x16mm <sup>2</sup>	33x28x24	10/270	⊞ 817.1602
	3	3x16mm <sup>2</sup>	45x28x24	10/270	⊞ 817.1603
	5	5x16mm <sup>2</sup>	71x38x24	10/260	⊞ 817.1605
35	2	2x35mm <sup>2</sup>	35x46x30	10/160	⊞ 817.3502
	3	3x35mm <sup>2</sup>	49x46x30	10/260	⊞ 817.3503



Section (mm <sup>2</sup> )	Nbre voies	Capacité de connexion	Dimensions axbxc (mm)	⊞	
16	6	2x16mm <sup>2</sup>	66x38x24	10/260	⊞ 817.1606C
		4x6mm <sup>2</sup>			
35	6	2x35mm <sup>2</sup>	83x46x30	10/120	⊞ 817.3506C
		4x16mm <sup>2</sup>			



### Bornes isolées unipolaires à plusieurs voies T85.

- Bornes à cage.
- Vis imperdables.
- Tension nominale 450V~.
- Température maximale en service continu: 85°C.
- Boîtier thermodur.
- Auto-extinguible selon IEC 60695-2-1 (850°C).
- Indice de protection IP20.

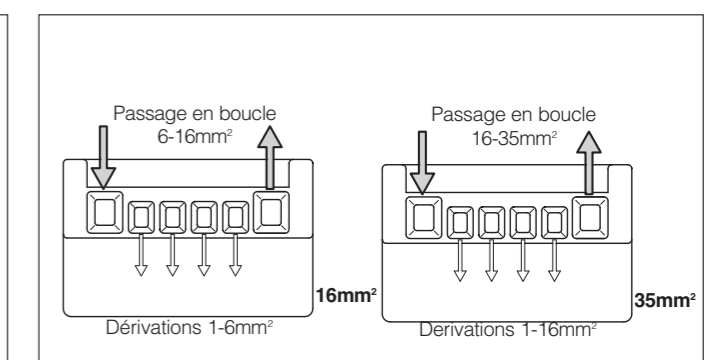
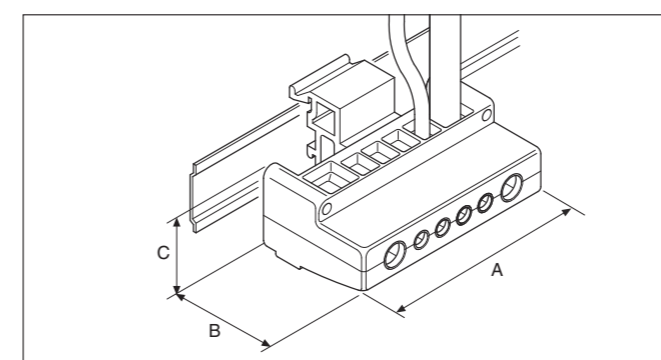
## ACCESSOIRES

Série CONNECTO



Description	⊞	
Support pour rail DIN	10/500	⊞ 817.001

Le support pour rail DIN est identique pour toutes les versions de bornes unipolaires à plusieurs voies et est conçu pour la fixation par encliquetage sur les profilés symétriques ou asymétriques. Le décrochage se fait à l'aide d'un tournevis.


 1  
2  
3  
4  
ACCESSOIRES


## BARRETTES DE BORNES T140

Série CONNECTO



Capacité (mm <sup>2</sup> )	Pas (mm)	Dimen. (mm)	Trou de Fixation Ø (mm)	Tension nominale		
2,5	8	95,5x15,5x16	2,6	250V~	50/800	815.1361
4	10	120x16,6x17,4	3,5	450V~	50/400	815.1362
6	10	120x16,6x17,4	3,5	450V~	50/400	815.13625
10	11,5	138x23,5x20,5	3,5	450V~	25/300	815.1363
16	14,5	174x30x24	4,3	450V~	25/150	815.1364
25	17,5	210x38x36	4,3	750V~	15/60	815.1365
35	22	264x46x39	5,5	750V~	10/40	815.1366

- Température maximale en service continu: 140°C.
- Couleur: naturel.
- 12 pôles.

## BARRETTES DE BORNES T160

Série CONNECTO



Capacité (mm <sup>2</sup> )	Pas (mm)	Dimen. (mm)	Trou de Fixation Ø (mm)	Tension nominale		
2,5	8	95,5x15,5x16	2,6	250V~	50/800	815.2361 815.2361B
4	10	120x16,6x17,4	3,5	450V~	50/400	815.2362 815.2362B
6	10	120x16,6x17,4	3,5	450V~	50/400	815.23625 815.23625B
10	11,5	138x23,5x20,5	3,5	450V~	25/300	815.2363 815.2363B
16	14,5	174x30x24	4,3	450V~	25/150	815.2364 815.2364B
25	17,5	210x38x36	4,3	750V~	15/60	815.2365 815.2365B
35	22	264x46x39	5,5	750V~	10/40	815.2366 815.2366B

- Température maximale en service continu: 160°C.
- Couleur: naturel.
- 12 pôles.

 1  
2  
3  
ACCESSOIRES  
4


### Barrettes de bornes.

- Boîtier en thermodur.
- Auto-extinguible selon IEC 60695-2-1 (850°C).

1  
2  
3  
ACCESSOIRES  
4

## BORNIER SANS SUPPORT ISOLANT

Série CONNECTO



Pour coffret	Type	Modules DIN	⊠	
Série DOMINO	Encastrable IP40	8-12-24-18-36-54		
Série MBOX	MBOX2 - MBOX3		10/100	<b>654.0349</b>
Série BLOCK	BLOCK4			

- Terre/neutre.  
- Capacité de connexion: 1x (5x10mm<sup>2</sup> et 5x16mm<sup>2</sup>).

## BORNIER AVEC EQUERRE DE FIXATION POUR RAIL DIN - IP20

Série CONNECTO



Description	⊠	
Vertical	10/100	<b>654.0358</b>
Horizontal	10/100	<b>654.0359</b>

- Phase R-S-T et terre/neutre.  
- Capacité de connexion: 1x (5x10mm<sup>2</sup> et 5x16mm<sup>2</sup>).

## BORNIER ISOLE MODULAIRE - IP20

Série CONNECTO



Pour coffret	Type	DIN modules	⊠	
		4	10	<b>654.0365</b>
		8	10	<b>654.0363</b>
Série DOMINO	En saillie IP66	12-24	10	<b>654.0361 (*)</b>
			10	<b>654.0361C (•)</b>
		16-32-48-64	10	<b>654.0362 (**)</b>
			10	<b>654.0362C (**)</b>



Pour coffret	Type	DIN modules	⊠	
		8	10	<b>654.0361 (*)</b>
			10	<b>654.0361C (•)</b>
Série DOMINO	En saillie IP40	12-24	10	<b>654.0362 (**)</b>
			10	<b>654.0362C (**)</b>
		18-36-54	10	<b>654.0364 (***)</b>
			10	<b>654.0364C (***)</b>



Pour coffret	Type	DIN modules	⊠	
		8	10	<b>654.0361 (*)</b>
Série DOMINO	À encastrer IP40		10	<b>654.0361C (•)</b>
		12-18-24-36-54	10	<b>654.0362 (**)</b>
			10	<b>654.0362C (**)</b>



Pour coffret	Type	DIN modules	⊠	
Série DOMINO	En saillie et encastrable IP66 et IP40	Bornier supplémentaire	10	<b>654.0360</b>

- Pour conducteurs de terre, de neutre et de phase.  
- Fixé par encliquetage sur un support isolant pour la connexion de câbles unipolaires.  
- Reste espace:  
(\*) pour une barrette supplémentaire  
(\*\*) pour deux barrettes supplémentaires  
(\*\*\*) pour trois barrettes supplémentaires.

(•) Bornier complet, fourni avec un bornier supplémentaire art. 654.00360.  
(••) Bornier complet, fourni avec 2 borniers supplémentaires art. 654.00360.  
(•••) Bornier complet, fourni avec 3 borniers supplémentaires art. 654.00360

