



Série OMNIAPLUS

Prise interverrouillée à usage domestique

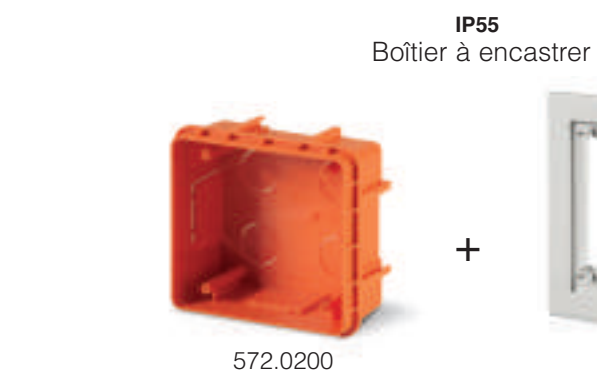
> VERSIONS DISPONIBLES

Prise	Description		Sans protection	Fusible 6.3x32	Magnétotherm.	Magnétotherm. différentiel
	2P+T - 16A - 250V~	1/6	409.0403	409.1403	409.2403	409.3403
	2P+T - 16A - 250V~	1/6	409.0404	409.1404	409.2404	409.3404
	2P+T - 16A - 250V~	1/6	409.0405	409.1405	409.2405	409.3405
	2P+T - 16A - 250V~	1/6	409.0411	409.1411	409.2411	409.3411
Unshuttered	2P+T - 16A - 250V~	1/6	409.0412	409.1412	409.2412	409.3412
Shuttered	2P+T - 16A - 250V~	1/6	409.0407	409.1407	409.2407	409.3407
	2P+T - 10A - 250V~	1/6	409.0424	409.1424	409.2424 (*)	409.3424 (*)

(*) 10A, C10

Emballage/Emballage vrac

> COMPLEMENTS



Série OMNIAPLUS

> PRISE INTERVERROUILLEE DOMESTIQUE



> VERSIONS

	Sans protection
	Avec fusible
	Protection magnétothermique
	Protection magnétothermique et différentielle

> NORMES DE REFERENCE

CEI 23-50

(Standard Italien)

Fiches et prises à usage domestique et similaires.
Partie 1: prescriptions générales.

IEC 60884-2-6

Prises de courant pour usages domestiques et analogues.
Partie 2-6: Règles particulières pour socles de prises de courant commandés par interrupteurs à verrouillage, pour installations électriques fixes.

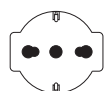
> CARACTERISTIQUES TECHNIQUES

Courant nominal:	10-16A
Tension nominale:	250 Vac
Fréquence:	50 Hz
Tension d'isolation:	250 Vac
Fusible:	10A - 250V~
Magnétothermique:	16A - 1P+N, C16, 3kA 10A - 1P+N, C10, 3kA
Magnétothermique et différentielle:	16A - 1P+N, C16, 10mA, 3kA 10A - 1P+N, C10, 10mA, 3kA
Indice de protection:	IP56
Température d'utilisation selon le standard de référence:	-15°C +35°C
Température maximale d'utilisation:	60°C
Fil incandescent:	650°C/750°C
Matériau:	Polymère technique
IK à 20 °C:	IK08
Couleur:	Gris RAL 7035
Couple de serrage des vis des bornes:	1,3 Nm

> STANDARD DISPONIBLES



Prise 30
2P+T 16A 250V
CEI 23-50
Standard Italien
Avec éclipse de protection



Prises pluristandard
2P+T 16A
250V
Avec éclipse de protection



Prise allemande
2P+T 16A
250V
VDE 0620
Avec / Sans éclipse de protection



Prise française
2P+T 16A
250V
NCF 61-303
Avec éclipse de protection



Prise double standard
2P+T 16A
250V CEI 23-50
Standard Italien
Avec éclipse de protection



Prise argentin
2P+T 10A
IRAM 2071
Sans éclipse de protection

> REACTION AUX AGENTS CHIMIQUES ET ATMOSPHERIQUES

Solution saline	Acides		Bases		Solvants				Huile minérale	Rayons UV
	Concentrés	Dilués	Concentrées	Diluées	Hexane	Benzène	Acétone	Alcools		
Résistante	Résistance Limitée	Résistante	Résistante	Résistante	Non Résistante	Non Résistante	Non Résistante	Résistance Limitée	Résistante	Résistante

Pour les matières spécifiques contacter le service technique.

> EXEMPLES D'APPLICATION



Série MBOX



Série OMNIA

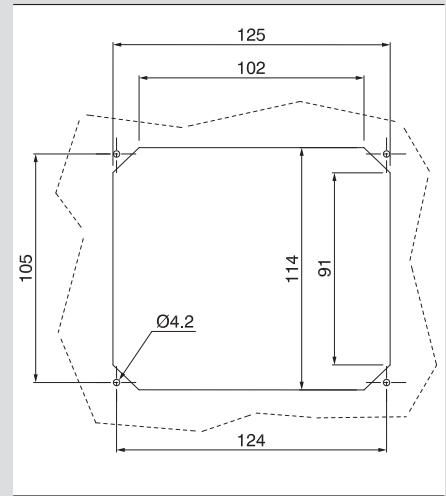
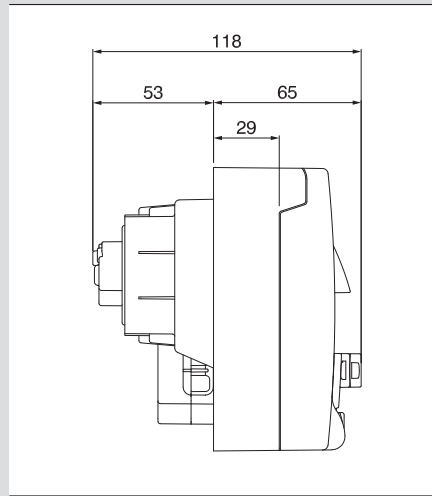
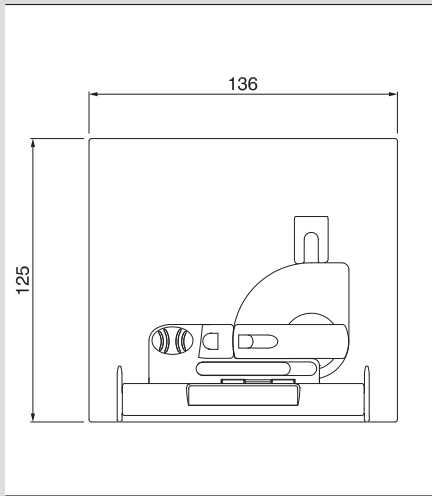


Série ADVANCE

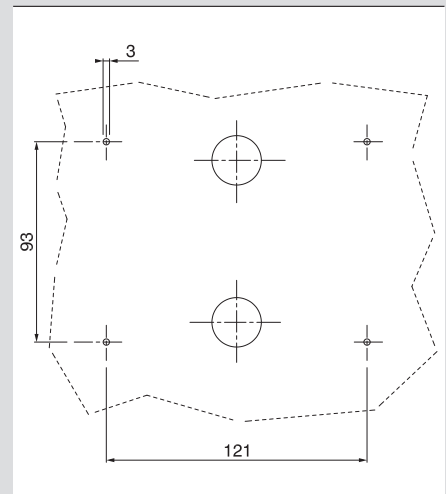
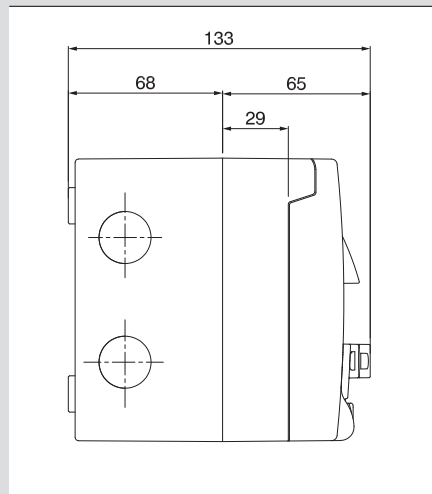
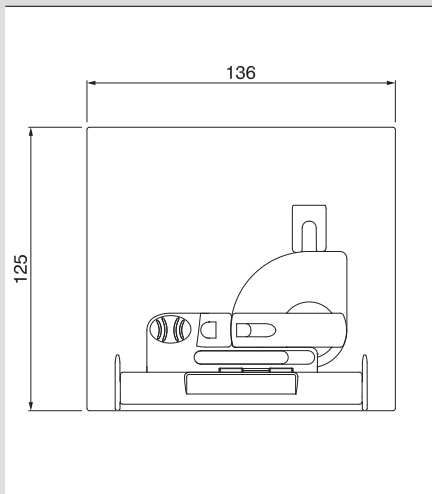


Série DOMINO

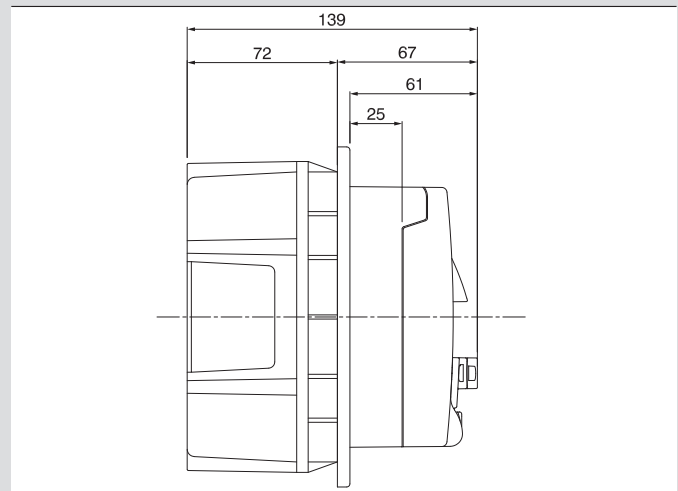
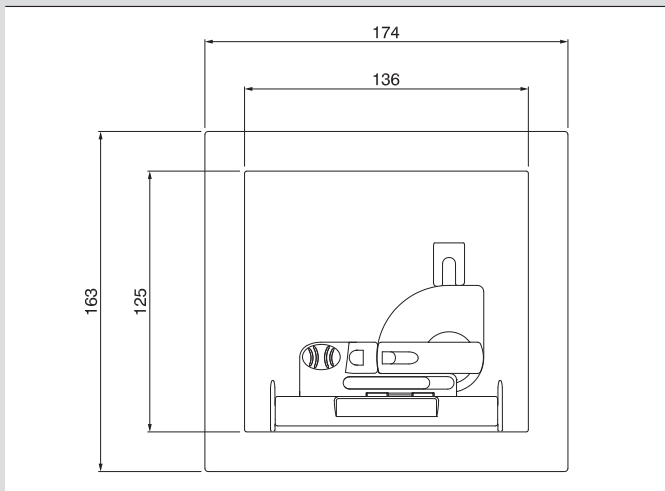
> DIMENSIONS



> INSTALLATION MURALE



> INSTALLATION ENCASTREE



(Dimensions en mm)

ZP00740-F-2
8 001636 409689



ScameOnLine
www.scame.com
export@scame.com



SCAME PARRE S.p.A.
VIA COSTA ERTA, 15
24020 PARRE (BG) ITALY
TEL. +39 035 705000
FAX +39 035 703122

