

# Sistemi di canalizzazione

---

Canali per impianti  
di condizionamento





## CANALI PER CONDIZIONAMENTO



### GENERALITÀ

Le canali per condizionamento Scame sono un elegante e pratico sistema in PVC rigido autoestinguente, che permette di installare agevolmente e rapidamente i tubi per i vostri nuovi impianti di condizionamento.

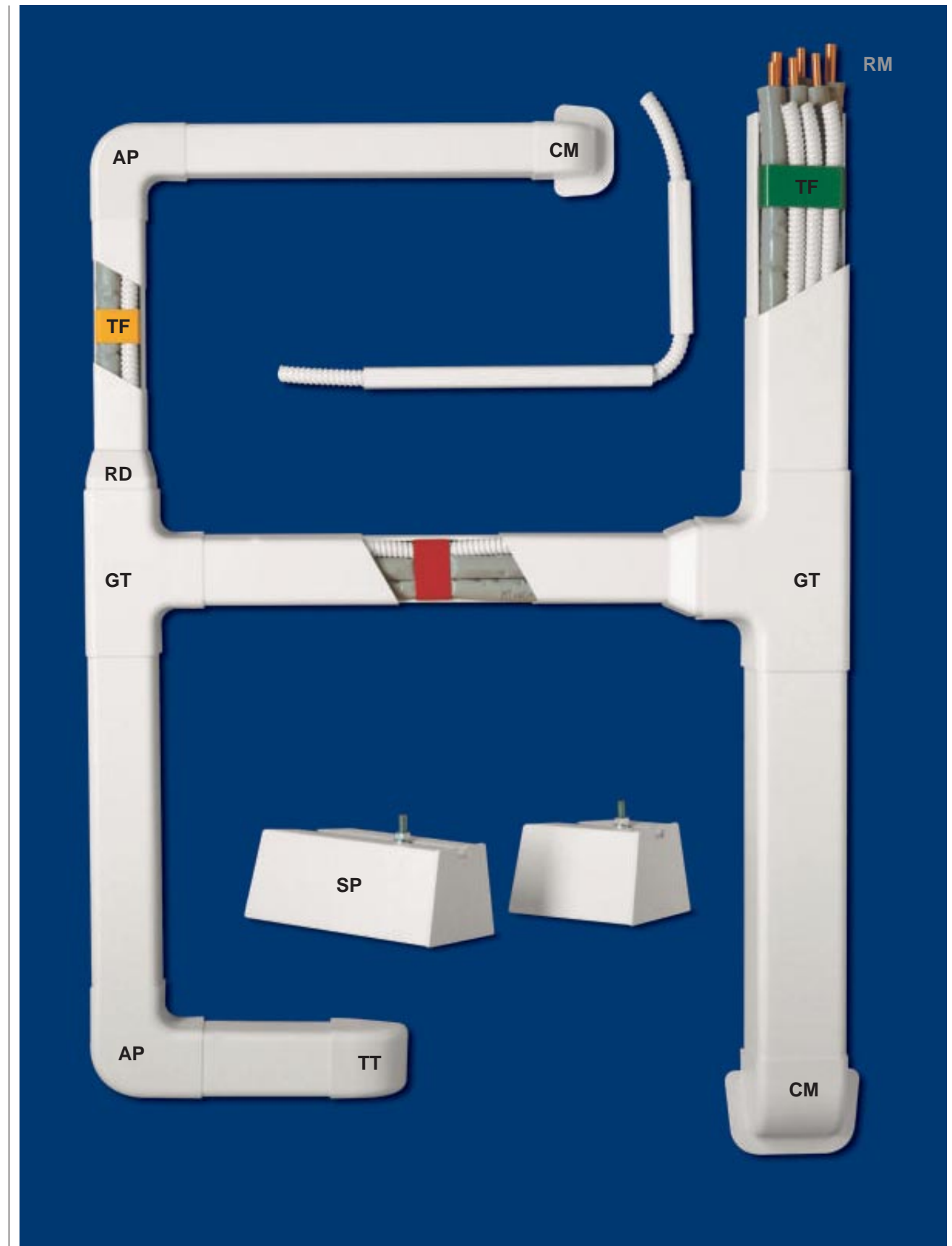
Queste canali vengono fissate alla parete mediante tasselli ad espansione utilizzando le forature predisposte sulla base. I tubi vengono trattenuti alla base mediante apposite staffe ad inserimento rapido, rimovibili con una lieve divaricazione delle pareti.

Le canali per condizionamento sono inoltre dotate di un sistema di accessori per la copertura dei punti di giunzione, di derivazione e di passaggio a parete. Tutti gli accessori si montano a scatto esercitando una lieve pressione alla base di ancoraggio canale/accessorio.

### CARATTERISTICHE TECNICHE

- Temperatura di esercizio: -20°C +60°C
  - Colore: bianco RAL 9001
  - Resistenza alla trazione a snervamento: 40 N/mm<sup>2</sup>
  - Resistenza alla trazione a rottura: 38 N/mm<sup>2</sup>
  - Allungamento a rottura: 109%
  - Resistenza alla flessione a snervamento: 69 N/mm<sup>2</sup>
  - Modulo elastico: 2810 N/mm<sup>2</sup>
  - Resistenza all'urto a 23°C c.i.: 74J/m
  - Temperatura di rammollimento vicat 50N (incremento termico 50°C/h): 81°C
- Infiammabilità su 1,36 mm di spessore (non propaga la fiamma): 94 V-0

Canali per condizionamento con tubi in rame e tubi in PVC per scarico condensa.

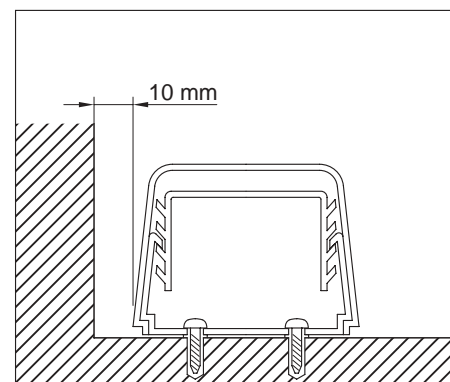


Canali per installazione tubi e canaline di servizio: soluzioni estetiche per l'impiantistica.

## CANALI PER CONDIZIONAMENTO E ACCESSORI

- In materiale termoplastico rigido, isolante, antiurto, autoestinguente.
- Smontabilità senza attrezzo (coperchio standard)
- Temperatura d'impiego: da -20°C a +60°C
- Resistenti all'invecchiamento
- Resistenti all'urto
- Lunghezza standard barre 2m
- Colore: bianco (RAL 9001)

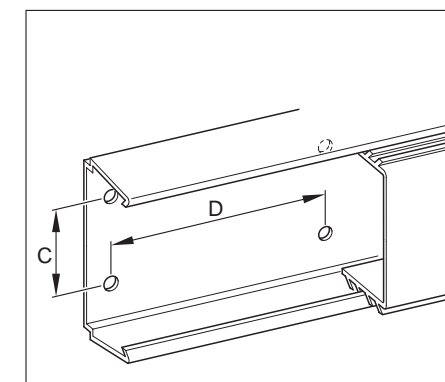
DIMENSIONI b x h (mm)	COLORE	Canale per condizionamento		Angolo piano		Angolo interno		Angolo esterno	
		CODICE ARTICOLO (1m)	imb. (m)	CODICE ARTICOLO (1m)	imb. (pz)	CODICE ARTICOLO	imb. (pezzi)	CODICE ARTICOLO	imb. (pezzi)
		871.060	24	871.AP060	10	871.AI060	8	871.AE060	12
		871.080	16	871.AP080	8	871.AI080	6	871.AE080	9
		871.110	8	871.AP110	6	871.AI110	4	871.AE110	6



### Modalità d'installazione

La base va fissata con tasselli ad espansione con passo max di 600 mm e distanziata dalla parete di 10 mm. La staffa va inserita in corrispondenza dei tasselli. La curva e il passaggio a muro sono predisposti per il fissaggio a mezzo tassello.

Curve a muro		Giunto flessibile		Giunto lineare		Giunto a "T"		Terminale a muro		Tappo terminale		Traversino fissatubo	
CODICE ARTICOLO	imb. (pezzi)	CODICE ARTICOLO	imb. (pezzi)	CODICE ARTICOLO	imb. (pezzi)	CODICE ARTICOLO	imb. (pezzi)	CODICE ARTICOLO	imb. (pezzi)	CODICE ARTICOLO	imb. (pezzi)	CODICE ARTICOLO	imb. (pezzi)
871.CM060	9	871.GF060	6	871.GU060	30	-	-	871.TM060	10	871.TT060	12	871.TF060	30
871.CM080	6	871.GF080	4	871.GU080	30	871.GT080	4	871.TM080	8	871.TT080	9	871.TF080	30
871.CM110	4	-	-	871.GU110	20	871.GT110	2	871.TM110	8	-	-	871.TF110	20



### Fori di fissaggio

Codice	C	D
871.060	35	200
871.080	50	200
871.110	80	200

## ACCESSORI PER CANALI PER CONDIZIONAMENTO

### RIDUZIONI

DESCRIZIONE	CONFEZ. IMBALLO	CODICE ARTICOLO
Riduzione da 60 a 80	12	871.RD060
Riduzione da 110 a 80	8	871.RD080



### RACCORDO

DESCRIZIONE	CONFEZ. IMBALLO	CODICE ARTICOLO
A 2 vie per tubo spiralato	20	871.GY16



### SCATOLA DA INCASSO

DESCRIZIONE	DIMENSIONI (mm)	CONFEZ. IMBALLO	CODICE ARTICOLO
Con scarica condensa	540x85mm	15	871.PA85
Coperchio per scatola		5	871.PK85



### BASI A PAVIMENTO PER UNITÀ ESTERNE

DESCRIZIONE	CONFEZ. IMBALLO	CODICE ARTICOLO
Per unità esterne 350	24	871.SP035
Per unità esterne 450	24	871.SP045
Per unità esterne 1000	4	871.SP100
Tappo di chiusura per basi a pavimento	24	871.SP001



### STAFFE PER UNITÀ DI CONDIZIONAMENTO

- 2 pezzi

DESCRIZIONE	CONFEZ. IMBALLO	CODICE ARTICOLO
Mensola a parete-portata 140Kg (regolabile)	15	871.MP100
Mensola a parete-portata 100Kg	5	871.MP140



### ANITIVIBRANTI

- kit 4 pezzi

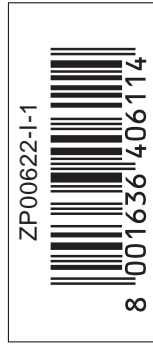
DESCRIZIONE	CONFEZ. IMBALLO	CODICE ARTICOLO
Per mensola - D.30/H.20	1	871.AV101
Per mensola - D.40/H.40	1	871.AV201
Per mensola - D.40/H.40	1	871.AV202



### TUBO IN RAME CON ISOLAMENTO

DESCRIZIONE	CONFEZ. IMBALLO	CODICE ARTICOLO
1/4" pollici	50m	871.RM01
3/8" pollici	50m	871.RM03
1/2" pollici	50m	871.RM05





ScameOnLine

<http://www.scame.com>

e-mail: [scame@scame.com](mailto:scame@scame.com)