

Serie MBOX

Quadri assemati
per cantiere





QUADRI ASSIEMATI PER CANTIERE - IP66



GENERALITÀ

I quadri della Serie MBOX, realizzati in materiale termoplastico antiurto e autoestinguente, sono particolarmente indicati per la distribuzione dell'energia elettrica in cantiere con potenze installate medie fino a 18kW.

La realizzazione estremamente compatta e maneggevole dell'involucro rende i quadri della Serie MBOX particolarmente indicati per quei lavori di manutenzione elettrica temporanea e che per la tipologia di intervento richiede continui spostamenti dell'impresa in diversi cantieri.

E' il "quadro" per eccellenza che ogni impresa edile e ditta di installazione elettrica dovrebbe avere come dotazione base.

**"MODELLO DEPOSITATO"
"REGISTERED DESIGN"**

NORME DI RIFERIMENTO

**Norma Europea EN 60439-1
CEI 17-13/1**
conforme alla IEC 60439-1

Apparecchiature assiemate di protezione e di manovra per bassa tensione (quadri BT)
Parte 1: Prescrizione per apparecchiature di serie (AS) e non di serie (ANS)

**Norma Europea EN 60439-4
CEI 17-13/4**
conforme alla IEC 60439-4

Apparecchiature assiemate di protezione e di manovra per bassa tensione (quadri BT)
Parte 4: Prescrizioni particolari per apparecchiature assiemate per cantiere (ASC)

VERSIONI

Quadro composto da un involucro portaprese disponibile in due versioni:

- Possibilità di installare fino a 4 prese da incasso interbloccate della Serie OMNIA 16A e 32A con o senza fusibili
- Possibilità di installare fino a 6 prese da incasso della Serie EUREKA 16A e 32A

Realizzato per installazione:

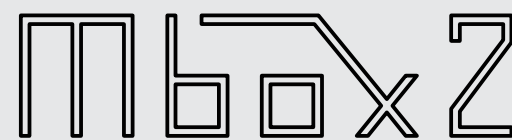
- trasportabile,
- a parete,
- su cavalletto
- su torretta

Una dimensione disponibile:

MBOX2 - 432x365x290mm

Numerose combinazioni di prese già cablate e pronte all'uso con una notevole flessibilità di impiego per soddisfare le più comuni tipologie installative nei cantieri di costruzione edile e aree attrezzate quali campeggi, porti o aree esterne in genere.

Il logo che contraddistingue la Serie MBOX2 di Scame.



CARATTERISTICHE TECNICHE

Realizzato in tecnopolimero adatto per impieghi all'esterno, in colore grigio RAL 7035, i quadri Serie MBOX hanno elevata rigidità meccanica, buona resistenza agli urti e ottima stabilità dimensionale anche alle temperature elevate.

Temperature d'impiego:

- secondo norma di riferimento: da -25°C a +40°C
- massima temperatura di funzionamento: +60°C
- ottima resistenza alle intemperie
- elevata resistenza ai raggi UV

Autoestinguenza:

Secondo IEC 60695-2-1 (Glow-Wire Test): 650°C.

Resistente a:

Olii e grassi minerali, nafta, alcoli, soluzioni acquose di sali inorganici, acidi deboli inorganici, soluzioni alcaline.

Moderatamente resistente a:

Idrocarburi alogenati, forti agenti ossidanti, benzina e benzolo, in particolare ad alte temperature.

Grado di protezione IP66 (a quadro assiemato)

Isolamento completo

Conformità alle Norme: EN 60439-1 - EN 60439-4

IMPIEGO

Adatti per l'impiego specifico nei cantieri edili di piccole e media dimensione, i quadri MBOX vengono anche utilizzati nell'industria pesante, nella agricoltura e in tutti quei siti ove è richiesta una elevata resistenza agli urti, agli agenti atmosferici e chimici.

MBOX2 crea di fatto un nuovo segmento perchè, oltre al cantiere edile, è per versatilità, dimensioni contenute, trasportabilità e robustezza il quadro ideale per tutti i piccoli cantieri di manutenzione e installazione ed ogni impresa di installazione dovrebbe averne uno sempre a disposizione perchè gli risolverebbe, in modo economico e sicuro, un sacco di problemi e situazioni in cui oggi deve intervenire con mezzi di fortuna.

Trasportabilità. Una maniglia a scomparsa e le dimensioni particolarmente contenute rendono i quadri della Serie MBOX2 facilmente trasportabili.





QUADRI ASSIEMATI PER CANTIERE - IP66

Versione con 4 prese interbloccate con fusibili della Serie OMNIA 16 e 32A e predisposizione con pulsante di emergenza.



CARATTERISTICHE COSTRUTTIVE

Centralino:

E' previsto un apposito centralino laterale per alloggiare i dispositivi di protezione (interruttori automatici e differenziali) atto a contenere 16 moduli DIN su due file da 8 DIN ciascuna.

Protezioni:

La protezione generale è ottenuta mediante interruttore automatico magnetotermico e protezione differenziale 30mA.

Alimentazione:

Il quadro è fornito con spina mobile da 16A o 32A e relativo cavo di alimentazione (2 m).

La spina consente di effettuare in cantiere collegamenti rapidi e sicuri del quadro alla rete elettrica di distribuzione anche da parte del personale di cantiere.

Sono comunque disponibili versioni cablate fino alla morsettiera per consentire un collegamento elettrico più flessibile da parte di installatori qualificati.

Per ulteriori informazioni contattare il centro di Informazione Tecnica SCAME.

Versione con 6 prese della Serie EUREKA 16 e 32A e predisposizione con pulsante di emergenza.



PRINCIPALI COMPONENTI

1 - Entrata cavi

Prevista con ingresso sfondabile e pressacavo M32x1,5 o M25x1,5 per alimentazione e M16x1,5 sfondabile per cavo di messa a terra.

2 - Spina di alimentazione e cavo 2m

Il quadro può essere fornito con una spina mobile da 16A o 32A. La spina mobile consente di effettuare collegamenti rapidi e sicuri del quadro alla rete elettrica di distribuzione.

3 - Morsettiera

Nel quadro è previsto un alloggiamento contenente la morsettiera principale di alimentazione da 16 mm² - 5 poli accessibile per ragioni di sicurezza solo mediante utensili dalla parte frontale destra del quadro. Nonostante le operazioni di cablaggio siano semplici, si consiglia di fare effettuare il collegamento del quadro MBOX da personale qualificato.

4 - Fermacavo

All'ingresso dei cavi di alimentazione è previsto un fermacavo per evitare che eventuali sollecitazioni meccaniche sul cavo compromettano l'efficienza del collegamento elettrico ai terminali del quadro stesso.

5 - Aggancio

Sulla parte posteriore del quadro sono previste delle staffe per il suo fissaggio a parete; tali staffe sono fornite separatamente come kit accessori (di serie per le versioni con morsettiera).

6 - Trasporto

Nella parte superiore è ricavata la maniglia a scomparsa per il trasporto del quadro dopo che è stato scollegato dall'alimentazione elettrica tenendo presente che è particolarmente pericoloso spostare il quadro sotto tensione.

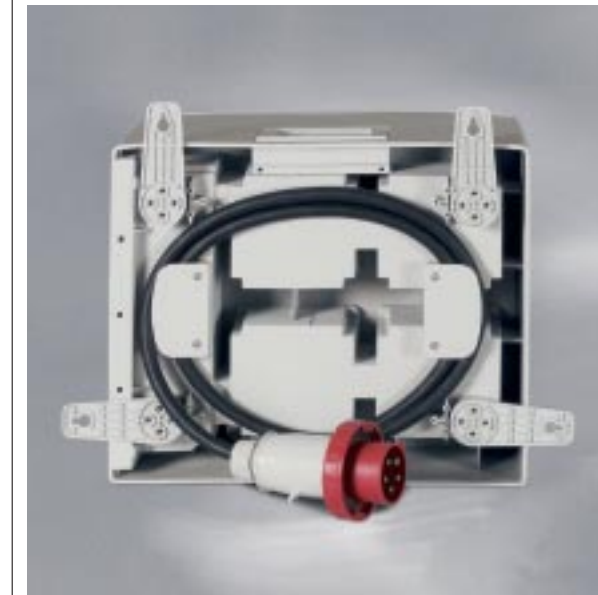
7 - Dati di targa

Le caratteristiche di ciascun quadro MBOX prodotto da SCAME vengono riportate su delle apposite targhe.

Particolare di portella trasparente fumè, centralino portapparecchi, 16 DIN (8+8), dispositivo prova fusibili e alloggiamento fusibili di scorta.



Parte posteriore: si può osservare il kit di supporto cavo su cui raccogliere il cavo di alimentazione e il kit staffe di fissaggio a parete orientabili sia in orizzontale che in verticale.



8 - Documentazione

Ciascun MBOX viene fornito di portadocumenti contenente la dichiarazione di conformità alle norme e lo schema elettrico.

Nella stessa cartella si suggerisce di tenere copia della dichiarazione di conformità dell'impianto elettrico redatta dall'installatore qualificato nonché copia degli eventuali disegni e planimetrie dell'intero impianto elettrico se ritenuto necessario.

9 - Centralino porta-apparecchi

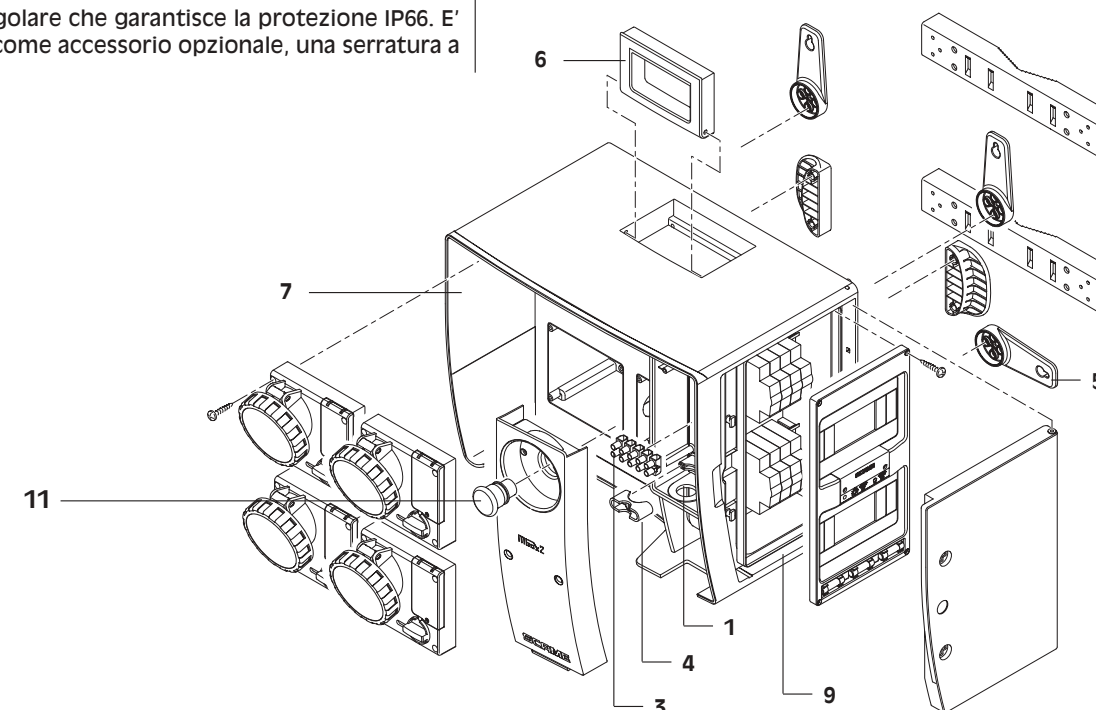
Il centralino è provvisto di guida DIN (16 moduli su due file da 8) per l'installazione dei dispositivi di protezione e di portella con coperchio trasparente (color fumè antiriflesso) dotato di chiusura a molla e di serratura a chiave triangolare che garantisce la protezione IP66. E' disponibile come accessorio opzionale, una serratura a chiave yale.

10 - Torretta e cavalletto

E' disponibile come accessorio un pratico kit per l'installazione del quadro su torretta o su cavalletto.

11 - Pulsante di emergenza

Sul frontalino laterale destro è prevista la possibilità di installare il pulsante di emergenza.



QUADRI DI DISTRIBUZIONE - IP66 ASC di distribuione finale

PRESE INTERBLOCATE CON FUSIBILI

- La protezione alle prese è realizzata prevalentemente con fusibile
- Prese interbloccate disponibili: Serie OMNIA con fusibili (fam. 406)
- Questi quadri sono forniti con dispositivo prova fusibili
- Le versioni con morsetti sono fornite con kit staffe fissaggio a muro
- Le versioni con cavo e spina sono fornite con kit supporto cavo

UNITÀ DI USCITA														ALIMENTAZIONE				UNITÀ DI ENTRATA										
n° Prese	TIPO	Prese interbloccate										Protezioni in uscita				Moduli Dispon.	Protezioni in entrata				Con morsetti			Con spina mobile				
		16A				32A			63A			MT					DIFF 30mA A	GENERALE SEZ A	MT A	Potenza Max kW	Morset.	CODICE ARTICOLO	e pulsante di emergenza CODICE ARTICOLO	Spina		CODICE ARTICOLO	e pulsante di emergenza CODICE ARTICOLO	
		2P	2P+T	3P+T	3P+N+T	2P+T	3P+T	3P+N+T	3P+T	3P+N+T	1P	2P	3P	4P	3P									Poli	A			
4	Serie MBOX 2	4																40	32	6		2P+T	656.5024-113	656.5924-113	2P+T	32	656.5124-113	656.5824-113
4	Serie MBOX 2	3	1															40	32	18		3P+N+T	656.5024-109	656.5924-109	3P+N+T	32	656.5124-109	656.5824-109
4	Serie MBOX 2	3		1														40	32	18					3P+N+T	32		656.5824-457
4	Serie MBOX 2	3				1*												40	32	18		3P+N+T	656.5024-092	656.5924-092	3P+N+T	32	656.5124-092	656.5824-092
4	Serie MBOX 2	2	2															40	32	18		3P+N+T	656.5024-008	656.5924-008	3P+N+T	32	656.5124-008	656.5824-008
4	Serie MBOX 2	2	1	1														40	32	18		3P+N+T	656.5024-056	656.5924-056	3P+N+T	32	656.5124-056	
4	Serie MBOX 2	2	1			1*												40	32	18		3P+N+T	656.5024-006	656.5924-006	3P+N+T	32	656.5124-006	656.5824-006
4	Serie MBOX 2	2	1				1*											40	32	18		3P+N+T	656.5024-253	656.5924-253	3P+N+T	32	656.5124-253	656.5824-253
4	Serie MBOX 2	2		2														40	32	18					3P+N+T	32	656.5124-297	
4	Serie MBOX 2	2		1		1*												40	32	18		3P+N+T	656.5024-610	656.5924-610	3P+N+T	32	656.5124-610	656.5824-610
4	Serie MBOX 2	2		1			1*											40	32	18		3P+N+T	656.5024-273					
4	Serie MBOX 2	2				1*	1*											40	32	18		3P+N+T	656.5024-611	656.5924-611	3P+N+T	32	656.5124-611	656.5824-611
4	Serie MBOX 2	2				2												40	32	18		3P+N+T	656.5024-612	656.5924-612	3P+N+T	32	656.5124-612	656.5824-612
4	Serie MBOX 2	1	2			1*												40	32	18		3P+N+T	656.5024-007	656.5924-007	3P+N+T	32	656.5124-007	656.5824-007
4	Serie MBOX 2	1	1	1		1*												40	32	18		3P+N+T	656.5024-009					
4	Serie MBOX 2	1		2			1*											40	32	18		3P+N+T	656.5024-049	656.5924-049				

*= presa senza fusibili (già protetta dall'interruttore generale)



Norme di riferimento
CEI 17-13/1 e CEI 17-13/4



Serie MBOX2

Versioni con prese interbloccate con fusibili, senza pulsante di emergenza.

LEGENDA

- Per le versioni annerite la corrente prelevabile dalla presa è inferiore alla sua corrente nominale (richiedere lo schema elettrico al CIT).
- * = Serie Quadra fam. 546 senza fusibili protette da MT
- ** = Serie ADVANCE fam. 547 senza fusibili
- MT = Interruttore magnetotermico
- DIFF = Interruttore differenziale puro
- SEZ = Sezionatore

QUADRI DI DISTRIBUZIONE - IP66 ASC di distribuione finale

PRESE INTERBLOCcate CON FUSIBILI

- La protezione alle prese è realizzata prevalentemente con interruttore magnetotermico
- Prese interbloccate disponibili: Serie OMNIA senza fusibili (fam. 405)
- Questi quadri sono forniti senza dispositivo prova fusibili
- Le versioni con morsetti sono fornite con kit staffe fissaggio a muro
- Le versioni con cavo e spina sono fornite con kit supporto cavo

UNITÀ DI USCITA														ALIMENTAZIONE				UNITÀ DI ENTRATA											
n° Prese	TIPO	Prese interbloccate disponibili (Serie ADVANCE fam. 556 con fusibili)										Protezioni in uscita				Moduli Dispon.	Protezioni in entrata				Con morsetti			Con spina mobile					
		16A				32A				63A		MT					DIFF 30mA A	GENERALE		Potenza Max kW	Morset.	CODICE ARTICOLO	e pulsante di emergenza CODICE ARTICOLO	Spina		CODICE ARTICOLO	e pulsante di emergenza CODICE ARTICOLO		
		2P	2P+T	3P+T	3P+N+T	2P+T	3P+T	3P+N+T	3P+T	3P+N+T	1P	2P	3P	4P	3P			SEZ	MT					Poli	A				
4	Serie MBOX 2		4														25		16	3			2P+T	656.7024-054	656.7924-054	2P+T	16	656.7124-054	656.7824-054
4	Serie MBOX 2		4														40		32	6			2P+T	656.7024-113	656.7924-113	2P+T	32	656.7124-113	656.7824-113
4	Serie MBOX 2		4														25		16	9			3P+N+T	656.7024-005	656.7924-005	3P+N+T	16	656.7124-005	656.7824-005
4	Serie MBOX 2		3	1													40		32	18			3P+N+T	656.7024-109	656.7924-109	3P+N+T	32	656.7124-109	656.7824-109
4	Serie MBOX 2		3		1												40		32	18						3P+N+T	32		656.7824-457
4	Serie MBOX 2		3				1										40		32	18			3P+N+T	656.7024-092	656.7924-092	3P+N+T	32	656.7124-092	656.7824-092
4	Serie MBOX 2		2	2													40		32	18			3P+N+T	656.7024-008	656.7924-008	3P+N+T	32	656.7124-008	656.7824-008
4	Serie MBOX 2		2	1	1												40		32	18			3P+N+T	656.7024-056	656.7924-056	3P+N+T	32	656.7124-056	
4	Serie MBOX 2		2	1			1										40		32	18			3P+N+T	656.7024-006	656.7924-006	3P+N+T	32	656.7124-006	656.7824-006
4	Serie MBOX 2		2	1				1									40		32	18			3P+N+T	656.7024-253	656.7924-253	3P+N+T	32	656.7124-253	656.7824-253
4	Serie MBOX 2		2		2												40		32	18						3P+N+T	32	656.7124-297	
4	Serie MBOX 2		2		1		1										40		32	18			3P+N+T	656.7024-610	656.7924-610	3P+N+T	32	656.7124-610	656.7824-610
4	Serie MBOX 2		2		1			1					1				40		32	18			3P+N+T	656.7024-273					
4	Serie MBOX 2		2				1	1									40		32	18			3P+N+T	656.7024-611	656.7924-611	3P+N+T	32	656.7124-611	656.7824-611
4	Serie MBOX 2		2				2										40		32	18			3P+N+T	656.7024-612	656.7924-612	3P+N+T	32	656.7124-612	656.7824-612
4	Serie MBOX 2		1	2				1									40		32	18			3P+N+T	656.7024-007	656.7924-007	3P+N+T	32	656.7124-007	656.7824-007
4	Serie MBOX 2		1	1	1			1									40		32	18			3P+N+T	656.7024-009					
4	Serie MBOX 2		1		2												40		32	18			3P+N+T	656.7024-049	656.7924-049	3P+N+T	32		



Norme di riferimento
CEI 17-13/1 e CEI 17-13/4



Serie MBOX2

Versioni con prese interbloccate senza fusibili, con pulsante di emergenza.

LEGENDA

- Per le versioni annerite la corrente prelevabile dalla presa è inferiore alla sua corrente nominale (richiedere lo schema elettrico al CIT).
- * = Serie Quadra fam. 546 senza fusibili protette da MT
- ** = Serie ADVANCE fam. 547 senza fusibili
- MT = Interruttore magnetotermico
- DIFF = Interruttore differenziale puro
- SEZ = Sezionatore

QUADRI PER AREE PUBBLICHE

Norme di riferimento IEC 60670, CEI 23-48 e CEI 23-49

QUADRI SPECIFICI PER AREE DI CAMPEGGIO - IP66

- Componenti: prese da incasso Serie OMNIA e Serie EUREKA
- Quadro dotato di frontalino e mostrina liscia

PRESE	CORRENTE PRESE	PROTEZIONE DIFFERENZIALE	CONFEZ. IMBALLO	CODICE ARTICOLO
4 prese Serie OMNIA	2P+T-16A-250V~	30mA per ogni presa	1	656.9024-613
4 prese Serie EUREKA	2P+T-16A-250V~	30mA per ogni presa	1	656.9024-614

Torretta non fornita.



Preso Serie OMNIA con interruttori di blocco.



Preso Serie EUREKA da incasso.



QUADRI DI DISTRIBUZIONE

Elementi base per ASC

Norme di riferimento IEC 60670, CEI 23-48 e CEI 23-49

QUADRI VUOTI - IP40

- Componenti: prese da incasso Serie OMNIA e Serie EUREKA
- Quadro dotato di frontalino e mostrina liscia

ACCOGLIE	CORRENTE PRESE	POTENZA DISSIPABILE	CONFEZ. IMBALLO	CODICE ARTICOLO
4 prese Serie OMNIA	16-32A	-	1	656.0024-000
6 prese Serie EUREKA	16-32A	-	1	656.0026-000

KIT CAVALETTO

DESCRIZIONE	CONFEZ. IMBALLO	CODICE ARTICOLO
Kit cavalletto	1	656.0120

KIT FISSAGGIO SU TORRETTA

DESCRIZIONE	CONFEZ. IMBALLO	CODICE ARTICOLO
palo con piastre fissaggio quadro tappo per sede maniglia bocchetti filettati e viti per assemblaggio quadro-torretta	1	656.0220
piastra opzionale di chiusura posteriore in acciaio	1	656.0221
piastra opzionale per fissaggio torretta nel cemento (dotata di zanche e prigionieri)	1	656.0222

KIT PULSANTE DI EMERGENZA

DESCRIZIONE	CONFEZ. IMBALLO	CODICE ARTICOLO
Kit pulsante di emergenza composto da: - pulsante di emergenza luminoso - frontalino giallo con sede per pulsante di emergenza	1	656.0320

DISPOSITIVO PER LA VERIFICA DEI FUSIBILI

DESCRIZIONE	CONFEZ. IMBALLO	CODICE ARTICOLO
Kit provafusibili composto da: - dispositivo provafusibili (654.0010) - mostrina con sede per provafusibili e fusibili di ricambio	1	656.0420

KIT ACCESSORI OPZIONALI

DESCRIZIONE	CONFEZ. IMBALLO	CODICE ARTICOLO
Kit staffe per fissaggio a parete	1	654.0024
Kit supporto cavo	1	654.0051
Kit chiave yale	1	654.0072
Kit fissaggio a palo	1	655.32090





ScameOnLine

<http://www.scame.com>

e-mail: scame@scame.com