

COPERCHI

- Forniti come ricambio

DESCRIZIONE	PER SCATOLA (mm)	CONFEZ. IMBALLO	CODICE ARTICOLO
Coperchi tondi con griffe	Ø 65 mm	50/500	875.4501
	Ø 80 mm	40/400	875.4502
	92x92	5/100	875.4510
	118x96	5/160	875.4511
Coperchi a vite	153x98	5/140	875.4512
	160x130	5/80	875.4513
	196x152	5/60	875.4514
	294x152	2/40	875.4515
	392x152	2/30	875.4516
	480x160	2/24	875.4517

Viti non incluse

VITI PER COPERCHI

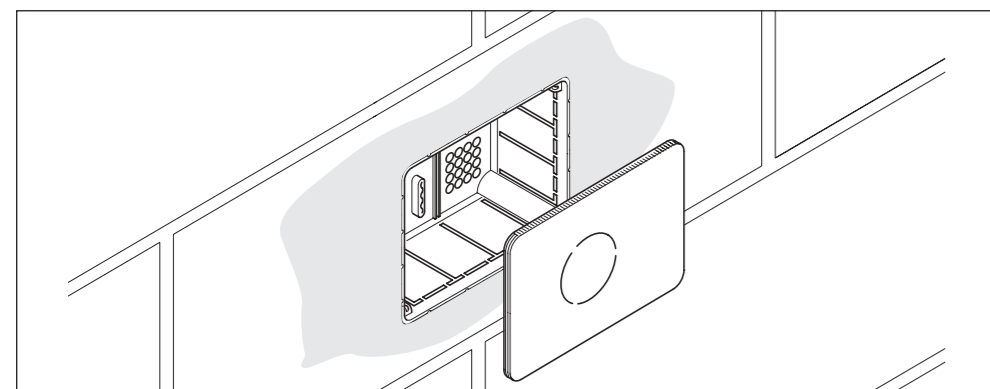
DESCRIZIONE	DIMENSIONE (mm)	CONFEZ. IMBALLO	CODICE ARTICOLO
Busta da 20 viti	3x19	1/120	875.4500

COPERCHIO PARAMALTA

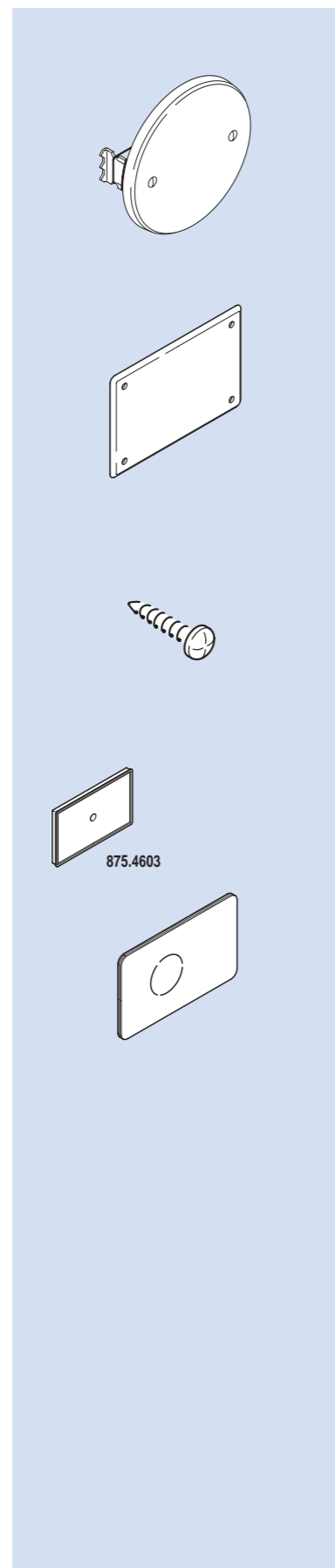
- Montaggio a scatto

DESCRIZIONE	PER SCATOLA (mm)	CONFEZ. IMBALLO	CODICE ARTICOLO
In materiale plastico	3 moduli	120	875.4603*
	92x92	5/100	875.4610
	118x96	5/160	875.4611
	153x98	5/140	875.4612
	160x130	5/80	875.4613
In cartone plastificato	196x152	5/60	875.4614
	294x152	2/40	875.4615
	392x152	2/30	875.4616
	480x160	2/24	875.4617

* Per scatola 3 moduli art. 875.4303

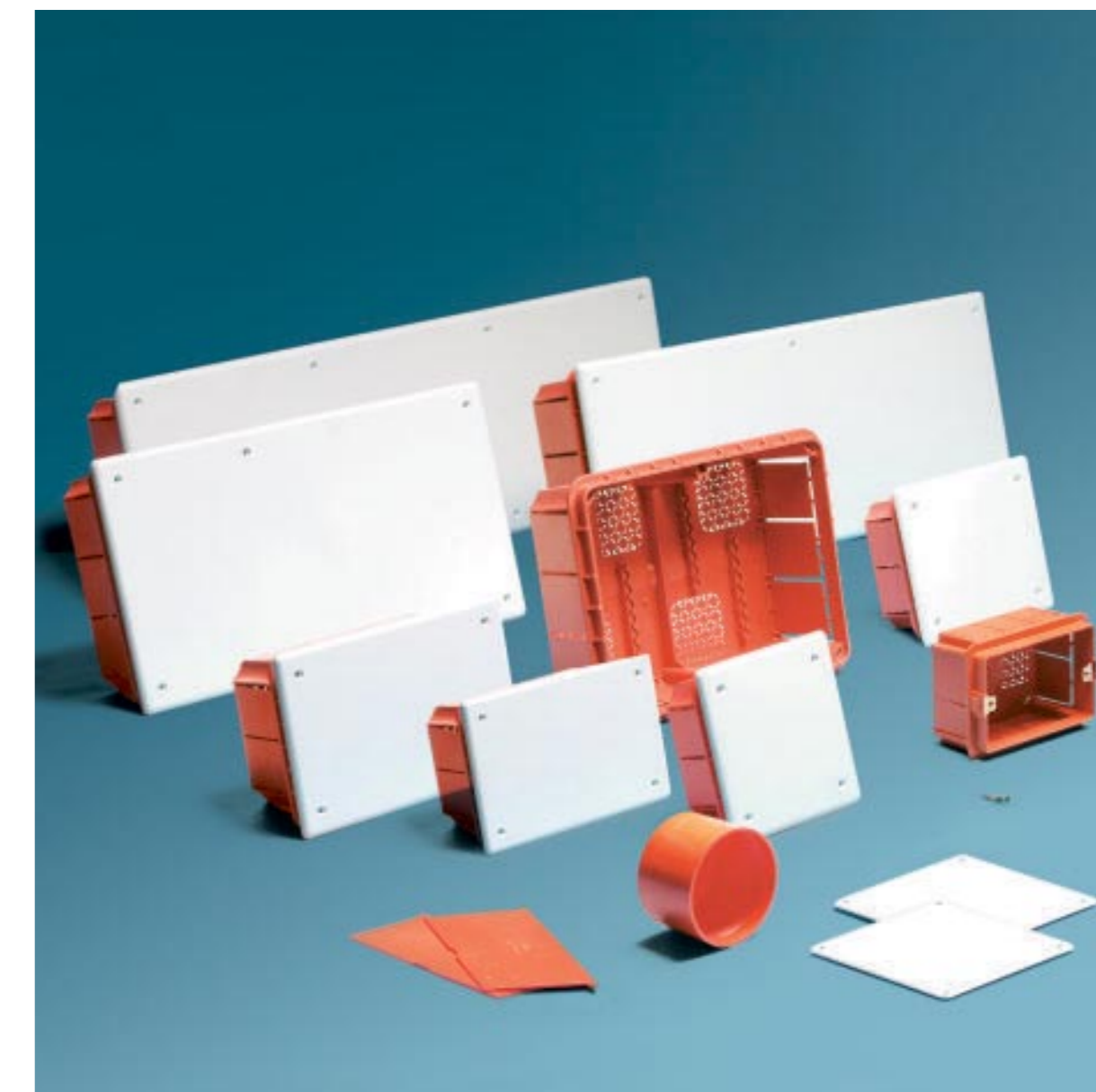


Il coperchio paramalta protegge l'interno delle scatole di derivazione durante le opere edili e nelle fasi di tinteggiatura.



Serie WBOX

Scatole da incasso



SCAME
COMPONENTI E SISTEMI
PER IMPIANTI ELETTRICI

ScameOnLine
<http://www.scame.com>
e-mail: scame@scame.com

Serie WBOX SCATOLE DA INCASSO



GENERALITA'

Realizzate in tecnopolimero ad alta resistenza le scatole da incasso della Serie WBOX vengono utilizzate per la realizzazione di derivazioni principali e secondarie sia nell'industria che nel terziario e negli ambienti domestici.

Con la Serie WBOX Scame fornisce anche un'ampia gamma di accessori ed elementi di ricambio come coperchi, coperchi paramalta e separatori disponibili in diverse misure.

NORME DI RIFERIMENTO

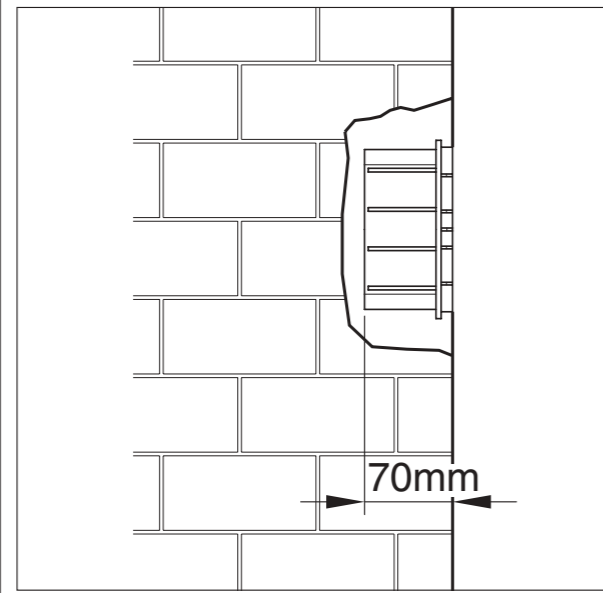
**CEI 23-48 (prima edizione 1995)
Conforme alla IEC 60670 (1989)**

Involucro per apparecchi per installazioni elettriche fisse per usi domestici e similari
Parte 1: Prescrizioni generali

CARATTERISTICHE TECNICHE

- Realizzate in tecnopolimero ad alta resistenza.
- Separatori interni che consentono la suddivisione dei circuiti elettrici.
- Coperchi colore bianco ad alta resistenza meccanica.

INSTALLAZIONE SOTTO TRACCIA



SCATOLE DA INCASSO

SCATOLA DA INCASSO TONDA

- Grado di protezione: IP40
- Fornite senza coperchio e senza viti

DESCRIZIONE	CONFEZ. IMBALLO	CODICE ARTICOLO
Ø 65 mm	500	875.4201

SCATOLA DA INCASSO TELEFONICA

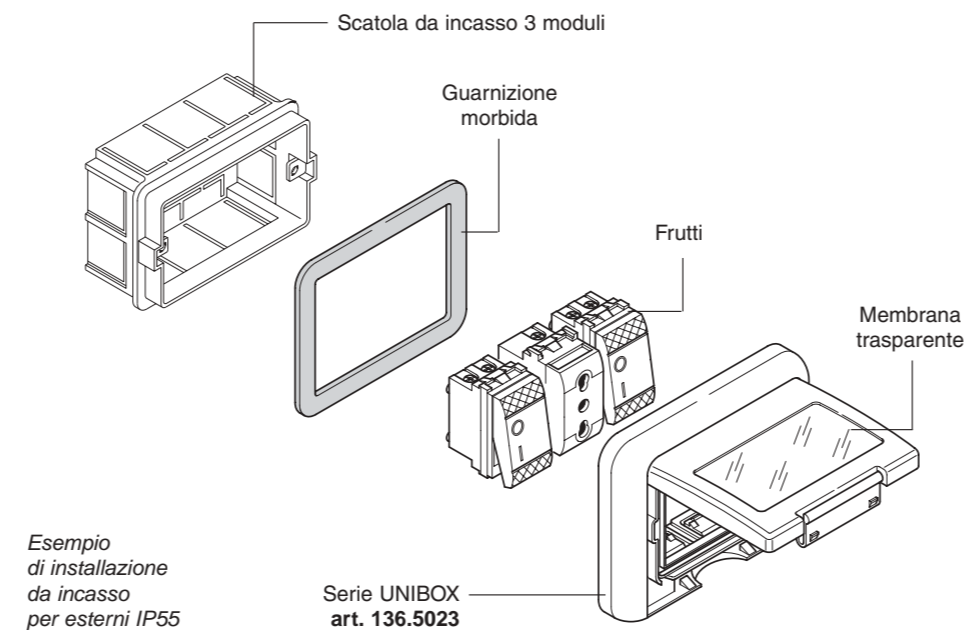
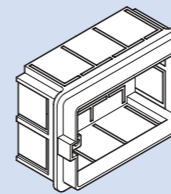
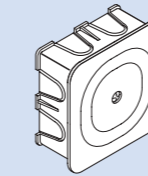
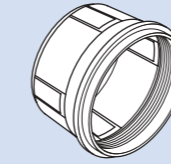
- Completa di coperchio a vite

DIMENSIONE (mm)	COLORE	CONFEZ. IMBALLO	CODICE ARTICOLO
70x70 mm	avorio	12/60	875.4301

SCATOLA DA INCASSO RETTANGOLARE

- Fornite senza coperchio e senza viti

MODULARITÀ	INTERASSE DI FISSAGGIO (mm)	CONFEZ. IMBALLO	CODICE ARTICOLO
3 moduli	83,5	6/300	875.4303
4 moduli	108,5	100	875.4304
6 moduli	100	3/36	875.4306



Esempio di installazione da incasso per esterni IP55

SCATOLE DI DERIVAZIONE DA INCASSO

- Fornite complete di scatola, coperchio e viti

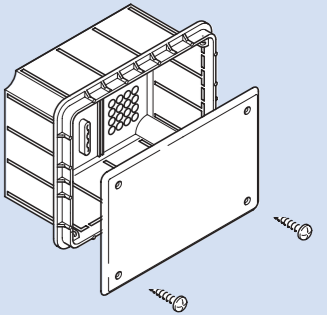
DIMENSIONI (mm)	VANI		CONFEZ. IMBALLO	CODICE ARTICOLO
92x92x45	1	-	1/170	875.4410
118x96x50	1	-	1/120	875.4411
153x98x70	1	-	1/70	875.4412
160x130x70	1	-	1/44	875.4413
196x152x70	2	Accetta separatore 152*	1/40	875.4414
294x152x70	3	Accetta separatore 152*	1/24	875.4415
392x152x70	4	Accetta separatore 152*	1/20	875.4416
480x160x70	3	Accetta separatore 160*	1/12	875.4417

* Separatore non incluso

SEPARATORI

- Adatti per la separazione dei circuiti

DESCRIZIONE	ALTEZZA	CONFEZ. IMBALLO	CODICE ARTICOLO
Setto separatore 152	152 mm	25/200	875.4490
Setto separatore 160	160 mm	25/200	875.4491



SCATOLA DI DERIVAZIONE DA INCASSO MODELLO 294x152x70 mm (3 VANI)

