

Serie MIZAR *Flash*

Lampada con intermittenza
per segnalazione cantieri
edili a bordo strada





SERIE MIZAR *Flash*
LAMPADA CON INTERMITTENZA PER
SEGNALAZIONE CANTIERI EDILI A BORDO STRADA



GENERALITA'

Apparecchi di illuminazione adatti sia all'utilizzo in cantiere che in ambiente industriale. Le soluzioni tecnologiche adottate rendono facile il montaggio su ogni tipo di supporto (ponteggi, impalcature, pareti verticali in legno o in muratura e a soffitto). Gli apparecchi della Serie MIZAR sono quindi un prezioso completamento alla nostra gamma di apparecchiature elettriche per i cantieri e dei nostri sistemi di installazione industriale.

CARATTERISTICHE TECNICHE

- Guscio in materiale termoplastico
- Fissaggio a parete o a soffitto
- Alimentazione a batterie tipo AA alcaline 1,5V (non incluse)
- Autonomia di 300 ore
- Due viti impedibili per la chiusura della calotta
- Isolamento: classe II
- Fori di drenaggio sfondabili
- Idonea per installazione su superfici infiammabili
- Accensione: automatica con interruttore crepuscolare
- Doppia possibilità di funzionamento: continua od intermittenza con switch di selezione della funzione desiderata.
- Flessibilità d'impiego grazie a diversi sistemi di fissaggio
- Grado di protezione IP55

FISSAGGIO



Gli apparecchi della serie MIZAR, grazie ad una apposita asola sul retro della base, possono essere installati su chiodo, vite o apposito gancio oppure fissati mediante una o due fascette a pali, tubi, ponteggi o impalcature.

Per le installazioni fisse gli apparecchi possono essere fissati in modo permanente con tasselli e viti sia a soffitto che a parete.

APPARECCHI DI ILLUMINAZIONE
Per segnalazione cantiere edili a bordo strada

Norme di riferimento CEI EN 60598-1 e CEI EN 60598-2-1

- Guscio in materiale termoplastico colore grigio RAL 7035
- Grado di protezione IP44 o IP55

PLAFONIERA RETTANGOLARE ROSSA
PER SEGNALAZIONE CANTIERI - IP55

- Alimentato a batterie

DESCRIZIONE	CONFEZ. IMBALLO	IP55 CODICE ARTICOLO
Batterie non incluse	1/12	786.0100



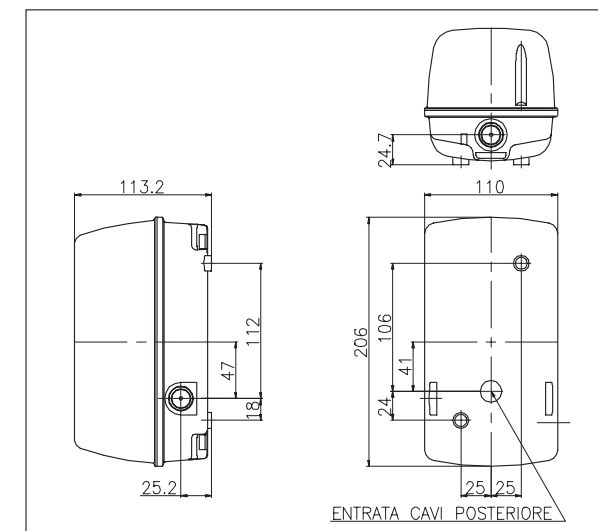
PLAFONIERA RETTANGOLARE ROSSA
PER SEGNALAZIONE CANTIERI - IP55

- Con lampeggiatore a led alimentato a 220V~

DESCRIZIONE	CONFEZ. IMBALLO	IP55 CODICE ARTICOLO
Accensione automatica tramite crepuscolare e luce fissa	1	786.0200
Accensione automatica tramite crepuscolare Doppia possibilità di funzionamento: luce fissa o intermittente Con interruttore di selezione della funzione desiderata	1	786.0210
Accensione diretta (senza crepuscolare) e luce fissa	1	786.0220



SERIE MIZAR



AVVERTENZE PER L'UTILIZZO:

- ❖ Verificare in modo particolare la modalità di funzionamento (intermittenza o continua) in funzione all'area da segnalare.
- ❖ Assicurarsi di serrare in modo corretto la calotta IP55 dopo la sostituzione delle batterie.

(dimensioni in mm)



ScameOnLine

<http://www.scame.com>

e-mail: scame@scame.com