

ZP00509-I-4  
8 001636 226972



## Serie LIBERA

Connettori e quadri di distribuzione  
per veicoli elettrici



Partner tecnologici di Scame  
in questo progetto:  
[www.in-presa.com](http://www.in-presa.com)  
[info@tagitalia.com](mailto:info@tagitalia.com)

**GENERALI SISTEMI SRL**  
VIA FRA I CAMPI, 13/C  
59012 GALCIANA - PRATO - ITALY  
TEL. +39 0574 816434  
TELEFAX +39 0574 815476

**ScameOnLine**  
[www.scame.com](http://www.scame.com)  
[scame@scame.com](mailto:scame@scame.com)

**SCAME PARRE S.p.A.**  
VIA COSTA ERTA, 15  
24020 PARRE (BG) ITALY  
TEL. +39 035 705000  
TELEFAX +39 035 703122



## > CONNETTORI PER VEICOLI ELETTRICI



## > VERSIONI

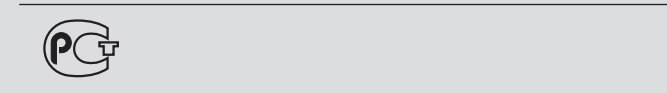
	Spine mobili
	Prese mobili
	Prese da incasso
	Spine fisse
	Adattatori per uso domestico

## > NORME DI RIFERIMENTO

**CEI 69-6**  
Fogli di unificazione di prese a spina per la connessione alla rete elettrica di veicoli elettrici stradali.

**EN 60309-2**  
Spine e prese per uso industriale.  
*Parte 2: prescrizioni di intercambiabilità dimensionale per spine e prese con spinotti ed alveoli cilindrici.*

## > MARCHI



## > CARATTERISTICHE TECNICHE

Corrente nominale:	<b>16A - 32A</b>
Tensione di impiego:	<b>230V~</b>
Frequenza:	<b>50Hz</b>
Tensione d'isolamento:	<b>230V~</b>
Grado di protezione:	<b>IP44 (IP20 adattatori)</b>
Temperatura di impiego secondo norma di riferimento:	<b>-25°C+40°C</b>
Massima temperatura di funzionamento:	<b>60°C</b>
Autoestinguenza GW test:	<b>650°C/850°C</b>
Materiale:	<b>Tecnopolimero</b>
Grado IK a 20°C:	<b>IK07</b>
Entrata cavi:	<b>Passacavo IP44 Pressacavo IP67</b>

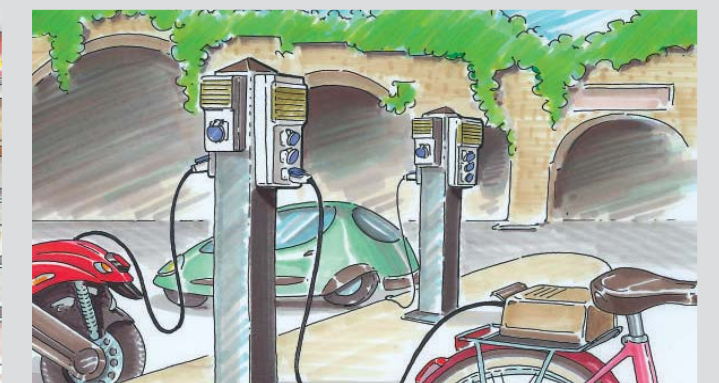
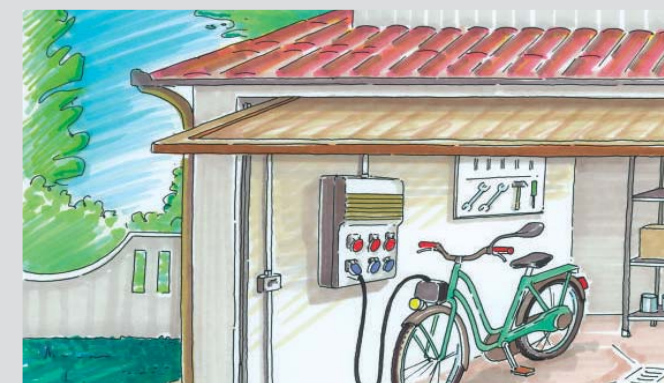
## > RESISTENZA AGLI AGENTI CHIMICI

Soluzione Salina	Acidi		Basi		Solventi				Olio Minerale	Raggi UV
	Concentrati	Diluiti	Concentrati	Diluiti	Esano	Benzolo	Acetone	Alcool		
Resiste	Resistenza limitata	Resiste	Resistenza limitata	Resiste	Non resiste	Non resiste	Non resiste	Resistenza limitata	Resiste	Resiste

## > OPERAZIONI DI CABLAGGIO

Capacità di connessione dei morsetti  
Sezione conduttori collegabili (mm<sup>2</sup>)

Tensione nominale	Corrente nominale (A)	Spine e prese mobili Spine fisse		Prese fisse	
		Min	Max	Min	Max
>50V	16A	1	2,5	1,5	4
	32A	2,5	6	2,5	10



## > ESEMPI DI APPLICAZIONE



> IL DISPOSITIVO DI SICUREZZA "SAFE-IN"

Il dispositivo "SAFE-IN" agisce come la protezione installata sulle prese domestiche, ossia, attraverso un apposito otturatore, chiude l'ingresso degli alveoli della presa e impedisce il contatto accidentale e volontario delle parti in tensione della presa con oggetti sottili, come ad esempio cacciavite o fili. L'intervento di questa protezione offre un'ulteriore garanzia di sicurezza, oltre a quella già fornita dal coperchio a molla montato sulle prese mobili. Otturatore di protezione alveoli per aumentare la sicurezza contro i contatti diretti. (Dispositivo di sicurezza SAFE-IN).

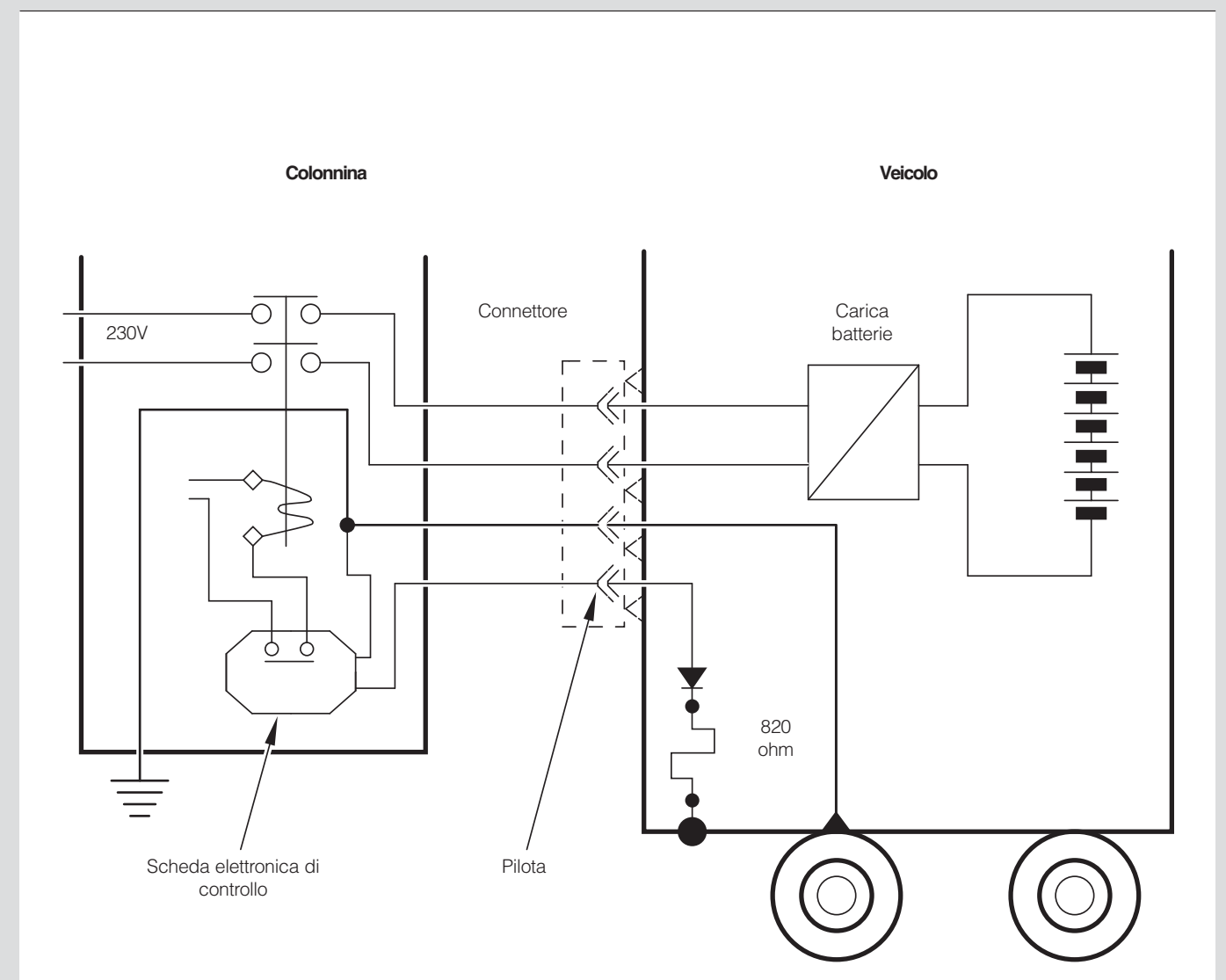


> CONTATTO PILOTA

La necessaria sicurezza durante la ricarica conduttiva dei veicoli elettrici è garantita tramite l'utilizzo di prese a spina dotate di un polo addizionale (pilota) oltre a quelli attivi e di protezione. Il contatto pilota permette di realizzare un circuito con la funzione di verificare la continuità del conduttore di protezione durante la ricarica, quando questa viene eseguita in ambiente aperto a terzi.



> ESEMPIO DI APPLICAZIONE RICARICA DI VEICOLI ELETTRICI



La soluzione indicata, che fa ricorso alla verifica della presenza di una resistenza da 820 ohm, è quella adottata in Italia oltre che in altri paesi europei.

> DISPOSITIVO SNAP-ON



**APERTURA**  
apertura Il prodotto viene fornito in posizione di aperto; per l'apertura basta una semplice rotazione del frutto.



**CHIUSURA**  
La molla posizionata sul fianco dell'impugnatura permette il bloccaggio della stessa sul frutto portacontatti. Con una semplice rotazione si realizza il bloccaggio dell'assieme ottenuto tramite l'innesto della molla nell'apposita sede.



**ISPEZIONE**  
Per l'apertura è necessario un attrezzo (cacciavite) utilizzato secondo quanto indicato dagli ideogrammi riportati sull'impugnatura stessa.

## > CONNETTORI PER VEICOLI ELETTRICI - IP44



Descrizione	Tipo	Flangia	Quantità	Articolo
Adattatori per uso domestico	Spina italiana (P17) 16A-230V~ 2P+T - IP20		10/100	<b>200.01623</b>
	Spina Franco-Tedesca 16A-230V~ 2P+T - IP20		10/100	<b>200.01624</b>
Spina	16A-230V~ 2P+T+pilota - IP44		10/100	<b>200.01633</b>
	32A-230V~ 2P+T+pilota - IP44		10/100	<b>200.03233</b>



Descrizione	Tipo	Flangia	Quantità	Articolo
Presa mobile	16A-230V~ 2P+T+pilota - IP44		10/100	<b>200.01643</b>
	32A-230V~ 2P+T+pilota - IP44		10/100	<b>200.03243</b>
Presa da incasso	16A-230V~ 2P+T+pilota - IP44	70x87 mm	10/100	<b>200.01663</b>
	32A-230V~ 2P+T+pilota - IP44	70x87 mm	10/100	<b>200.03263</b>
Spina fissa	16A-230V~ 2P+T+pilota - IP44	70x87 mm	10/100	<b>200.01693</b>
	32A-230V~ 2P+T+pilota - IP44	70x87 mm	10/100	<b>200.03293</b>

## > QUADRO SERIE DOMINO PER ALIMENTAZIONE VEICOLI ELETTRICI

### Caratteristiche tecniche

- Versione con scheda per controllo conduttore di terra per prese di ricarica veicoli elettrici semoventi (secondo quanto adottato in Italia - modo di carica 3 - e come specificato nella norma CEI 69-6 in merito a ricarica in ambiente aperto a terzi).
- N° 1 o 2 prese 2P+T+ pilota serie Libera secondo CEI 69-6.

- Protezione prese tramite interruttore MT bipolare in curva D e differenziale tipo "A" su ciascuna presa.
- Arresto di emergenza del sistema di ricarica (e di alimentazione alle prese).
- Tensione di alimentazione quadro: 230 Vac.
- Corrente nominale: 32A.



Descrizione	Quantità	Articolo
Con 1 presa Serie Libera da incasso 16A e pulsante di emergenza	1	<b>671.2016-733</b>
Con 2 prese Serie Libera da incasso 16A e pulsante di emergenza	1	<b>671.3026-480</b>

## > SPINE E QUADRI UB1 E UB2 PERSONAL CON SISTEMA RFID



Descrizione	Tipo	Quantità	Articolo
Spina mobile + TAG	16A-230V~ 2P+T+pilota - IP44	10/100	<b>200.01633T</b>
Spina mobile + TAG + card Master (*)	16A-230V~ 2P+T+pilota - IP44	10/100	<b>200.01633TC</b>

(\*) Carta Master per attivazione /disattivazione procedura di memorizzazione spine ID da autorizzare alla ricarica.



Descrizione	Quantità	Articolo
Versione a una presa e pulsante di emergenza con sistema RFID per riconoscimento spina autorizzata	1	<b>200.UB1</b>
Versione a due prese e pulsante di emergenza con sistema RFID per riconoscimento spina autorizzata	1	<b>200.UB2</b>

## > ACCESSORI



Descrizione	Quantità	Articolo
Supporto tubolare in acciaio zincato	1	<b>654.0650</b>
Piastra di fissaggio	1	<b>654.0651</b>

## > VISTA FRONTALE



## > VISTA LATERALE



> UB1 / UB2 PERSONAL



Un innovativo sistema di gestione e controllo di una connessione elettrica in grado di abilitare il servizio di erogazione solo in presenza di utenti autorizzati. I moduli UB1 e UB2 PERSONAL utilizzano la tecnologia RFID per l'univoco riconoscimento dell'utente che richiede la connessione, questo controllo consente di mantenere le prese in assenza di tensione sino al riconoscimento della spina autorizzata. La univoca identificazione dell'utente come delega di responsabilità, un sistema sicuramente utile nella concessione di energia elettrica in ambiente anche pubblico.

Presenza senza tensione sino all'inserimento di una spina (utente) autorizzata



Presenza protetta in caso di spina non autorizzata



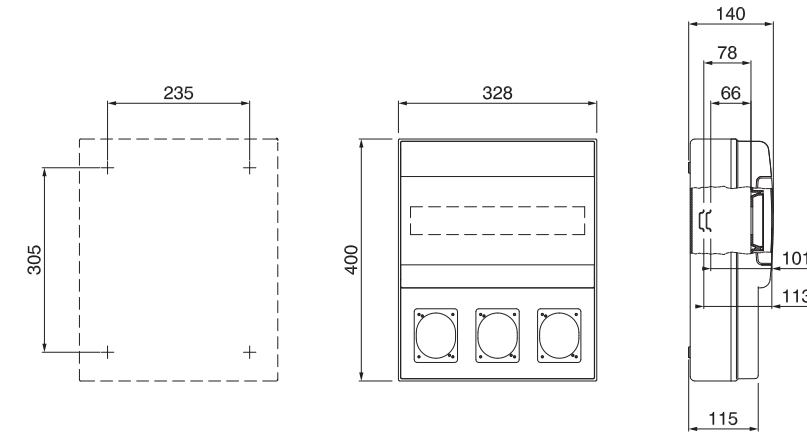
Auto apprendimento delle spine da autorizzare



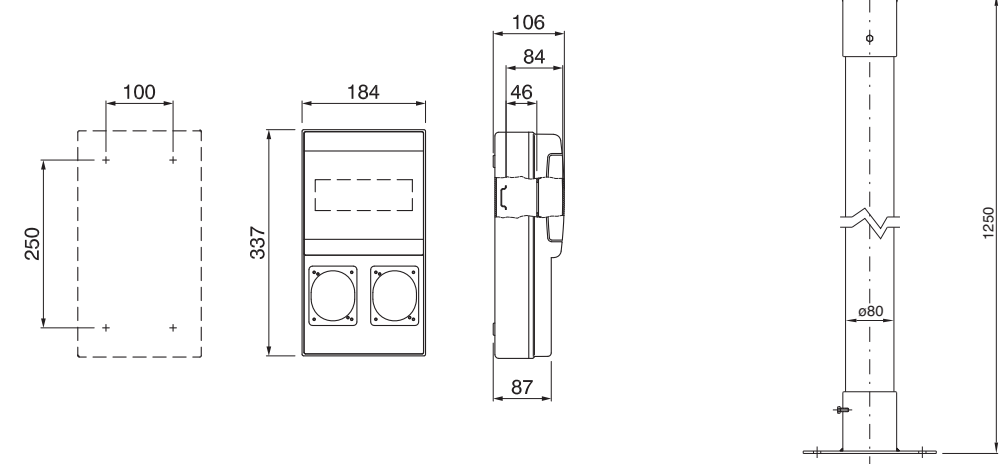
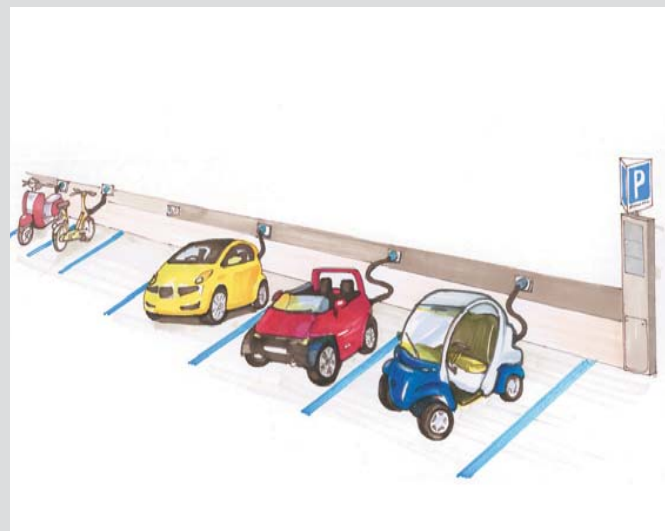
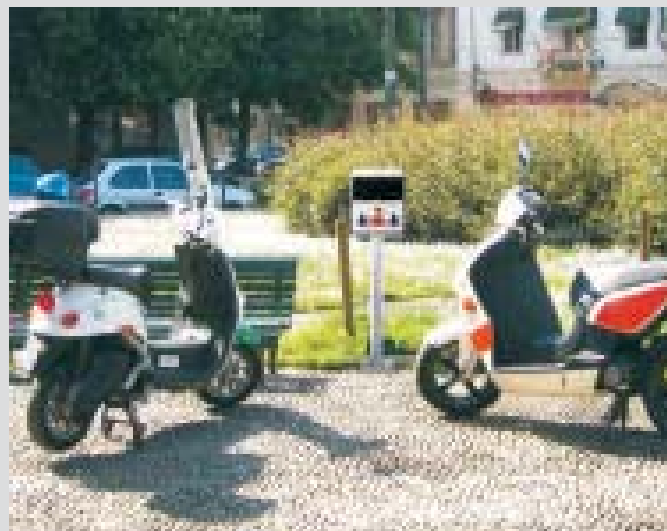
Identificazione automatica e controllo dell'utente in connessione



> DIMENSIONI



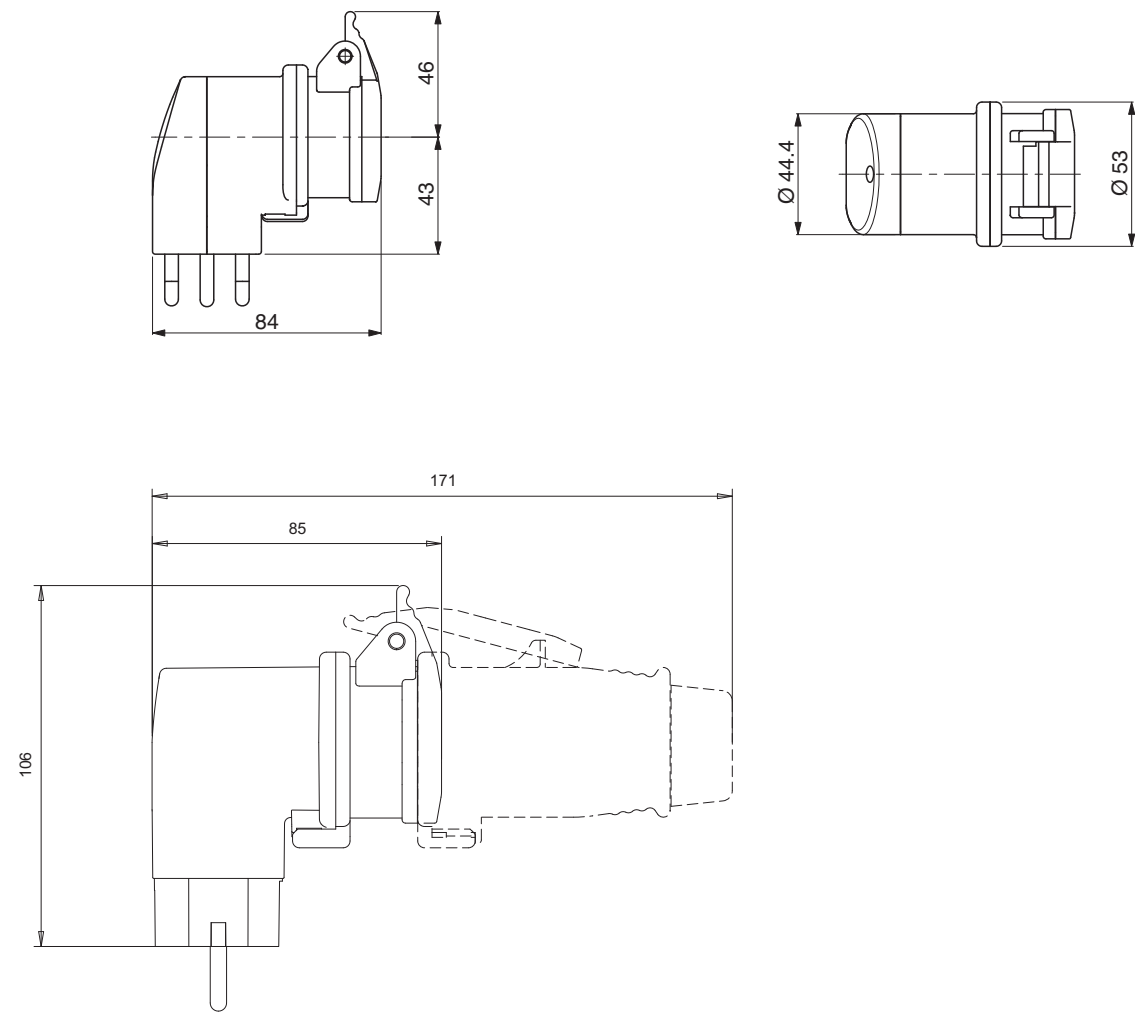
> ESEMPI DI APPLICAZIONE



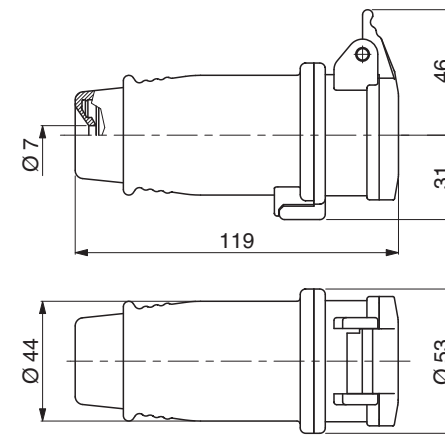
(Dimensioni in mm)

> DIMENSIONI

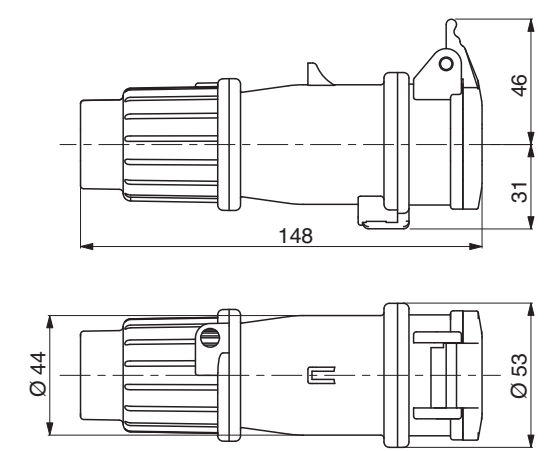
ADATTATORE PER USO DOMESTICO - 16A



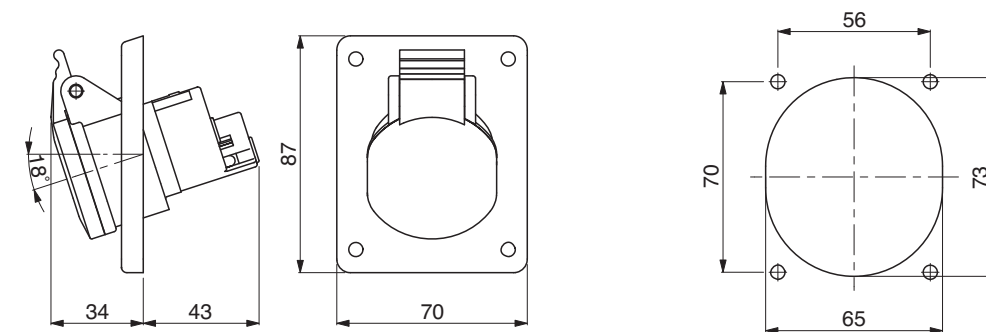
PRESA MOBILE - 16A



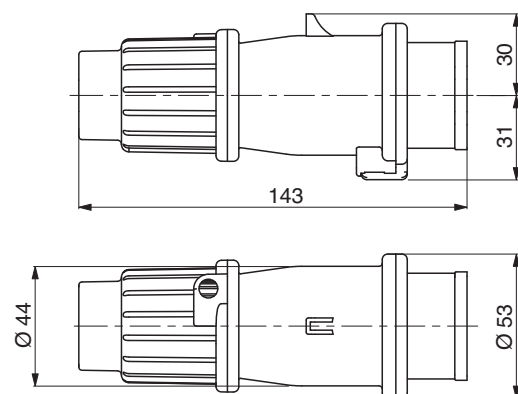
PRESA MOBILE - 32A



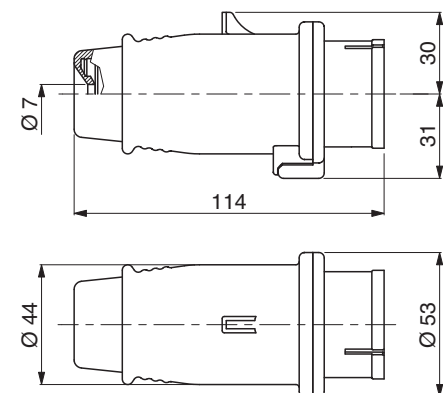
PRESA DA INCASSO - 16A-32A



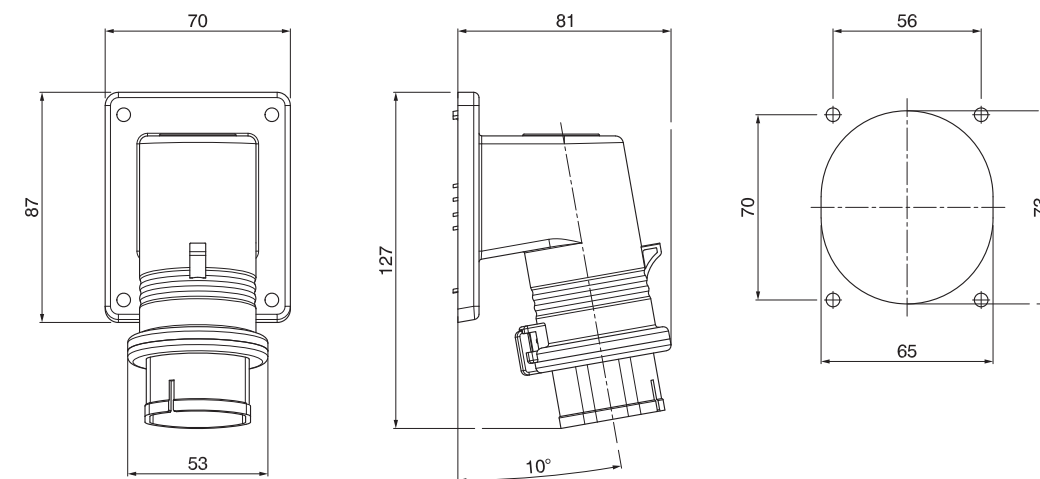
SPINA MOBILE - 32A



SPINA MOBILE - 16A



SPINA FISSA - 16A-32A



(Dimensioni in mm)

(Dimensioni in mm)