

SURFACE MOUNTING JUNCTION BOXES ABZWEIGKÄSTEN FÜR WANDMONTAGE

GENERAL DESCRIPTION / ALLGEMEINE HINWEISE

Made of halogen free thermoplastic material resistant to mechanical stresses and to weathering, SCABOX junction boxes are designed for power distribution in household and industrial installations.

Für ihre Fertigung kommen zum Einsatz halogenfreie Thermoplaste mit hoher Beständigkeit gegen mechanische und klimatische Belastungen. Die Abzweigkästen der Baureihe SCABOX sind vorgesehen für die elektrische Energieverteilung in Anlagen im Haushalt und in der Industrie.

VERSIONS

- With cable sleeves - IP44 with press-fit cover
- With cable sleeves - IP55 with screw-down cover
- With blank sides - IP56 with screw-down cover

TECHNICAL INFORMATION

- **Captive seal** already in place. Provides perfect fit even after repeated opening and closing.
- **Captive closing screws** made of highly corrosion-proof stainless steel. Double-thread screws for fast screwing, slotted and cross-recessed head.

- Multiple-size cable sleeves:

PG16 - Ø 23 for Ø 4.5, Ø 14, Ø 18-mm pipe or cable)

PG21 - Ø 29 for Ø 4.5, Ø 14, Ø 23-mm pipe or cable)

PG29 - Ø 38 for Ø 4.5, Ø 18, Ø 30-mm pipe or cable)

Seal off cut-outs and provide IP55.

- **Grooved bottom side** inside the boxes for fastening appliances and accessories by means of self-tapping screws.

- **Surface-mounting or panel-mounting** from the rear (only sizes 190x140, 240x190, 300x220)

- **Draining holes** on all sides.

Cable inlet through cable sleeve or cable gland.

Kabeleintritt mit Kabeldurchführung oder Kabelverschraubung.



REFERENCE STANDARDS / BEZUGSNORMEN

IEC 670 (1989) plus Amendment 1 (1994)

General requirements for enclosures for accessories for household and similar fixed electrical installations

IEC 670 (1989) zusätzlich Änderung 1 (1994)

Gerätegehäuse für ortsfeste elektrische Installationen im Wohnbereich und in ähnlichen Bereichen

VERSIONEN

- Mit Kabeldurchführungen - IP44 - Deckel wird aufgedrückt

- Mit Kabeldurchführungen - IP55 - Deckel wird angeschraubt

- Mit glatten Wänden - IP56 - Deckel wird angeschraubt

KONSTRUKTIONSMERKMALE

- Dichtung bereits in hierfür vorgesehene Nut eingelegt. Unverlierbar, garantiert sie ein einwandfreies Zusammenpassen auch nach vielen Öffnungen und Schliessungen.

- Abschlussverschraubungen aus Edelstahl mit hoher mechanischer Stabilität und Korrosionsfestigkeit, doppelgängiges Gewinde zum schnellen Verschrauben, Kreuzkopf-Schraubendreher, unverlierbar.

- Kabeldurchführungen mit mehreren Durchmessern: PG16 - Ø 23 (für Rohr oder Kabel Ø 4,5 - Ø 14 - Ø 18 mm) PG21 - Ø 29 (für Rohr oder Kabel Ø 4,5 - Ø 14 - Ø 23 mm) PG29 - Ø 38 (für Rohr oder Kabel Ø 4,5 - Ø 14 - Ø 30 mm) schließen die Vorbohrungen und garantieren somit den Schutzgrad IP55.

- Rillen auf der Innenseite des Gehäusebodens, geeignet zur Befestigung von Geräten und Zubehör mit gewindeschneidender Schraube.

- Befestigung an Wand oder rückseitig an Platten (nur bei 190x140, 240x190, 300x220)

- Drainageöffnungen an allen Seiten

Multiple-size cable sleeve.

Kabeldurchführung mit mehreren Durchmessern.



SURFACE MOUNTING JUNCTION BOXES

Reference standards: IEC 670

- Made of self-extinguishing engineering plastic
- Colour: RAL 7035 gray
- Max. operating temperature range: -25 °C +85 °C
- Full insulation to EN 60439-1

ABZWEIGKÄSTEN FÜR WANDMONTAGE

Bezugsnormen: IEC 670

- aus flammwidrigen Technopolymerkunststoffen
- Farbe grau RAL 7035
- Höchsttemperatur für den Normaleinsatz -25° + 85°
- Vollisolation entsprechend Norm EN 60439-1

BOX WITH CABLE SLEEVES - IP44 / ABZWEIGDOSE MIT KABELDURCHFÜHRUNG - IP44

- with press-fit cover / Deckelverschluss: durch Drücken

INSIDE DIMENSIONS INNENABMESSUNGEN (A x B x H) mm	NO. OF INLETS FOR ANZAHL EINTRITTE	FASTENING SCREWS BEFESTIGUNGSSCHRAUBEN	PACKING PACKUNG	CAT. NO. ART.-NR.	
Ø 65 x 35	4 Ø 23 mm	PG 16	2	4/100	680.001
Ø 80 x 40	4 Ø 23 mm	PG 16	2	4/100	680.002
80 x 80 x 40	6 Ø 23 mm	PG 16	2	4/60	680.003

BOX WITH CABLE SLEEVES - IP55 / ABZWEIGKÄSTEN MIT KABELDURCHFÜHRUNG - IP55

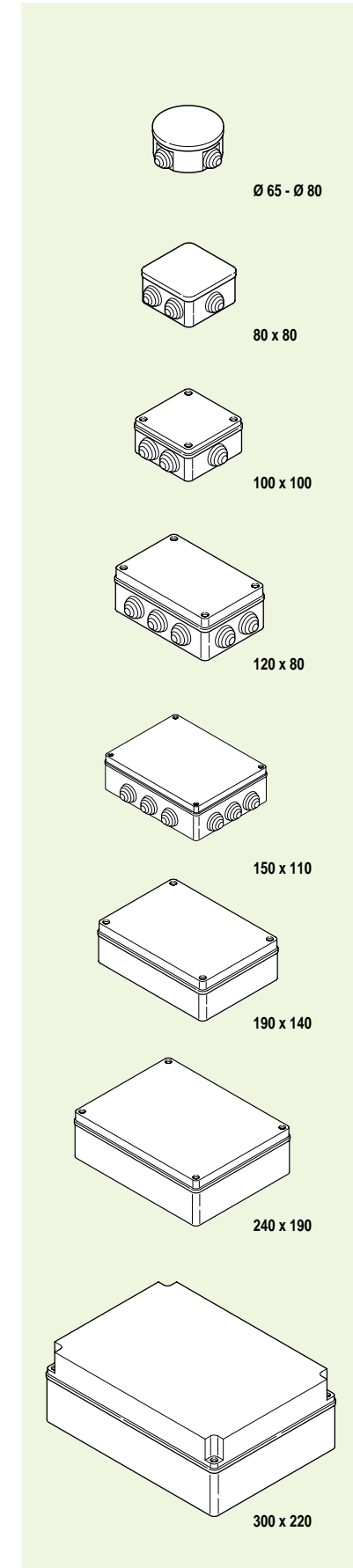
- with screw-down cover / Deckelverschluss: mit Schrauben

INSIDE DIMENSIONS INNENABMESSUNGEN (A x B x H) mm	NO. OF INLETS FOR ANZAHL EINTRITTE	FASTENING SCREWS BEFESTIGUNGSSCHRAUBEN	PACKING PACKUNG	CAT. NO. ART.-NR.	
100 x 100 x 50	6 Ø 29mm	PG 21	4	1/48	685.004
120 x 80 x 50	6 Ø 29mm	PG 21	4	1/54	685.005
150 x 110 x 70	10 Ø 29mm	PG 21	4	1/40	685.006
190 x 140 x 70	10 Ø 38mm	PG 29	4	1/24	685.007
240 x 190 x 90	12 Ø 38mm	PG 29	4	1/12	685.008
300 x 220 x 120	12 Ø 38mm	PG 29	4	1/6	685.009
380 x 300 x 120	12 Ø 48mm	PG 36	4	1/4	685.010

BOX WITH BLANK SIDES - IP56 / ABZWEIGKÄSTEN MIT GLATTEN WÄNDEN - IP56

- with screw-down cover / Deckelverschluss: mit Schrauben

INSIDE DIMENSIONS INNENABMESSUNGEN (A x B x H) mm	FASTENING SCREWS BEFESTIGUNGSSCHRAUBEN	PACKING PACKUNG	CAT. NO. ART.-NR.	
			Blank Cover Graudeckel	Transp. Cover Rauchglasdeckel
100 x 100 x 50	4	1/40	686.204	
120 x 80 x 50	4	1/42	686.205	
150 x 110 x 70	4	1/48	686.206	686.226
190 x 140 x 70	4	1/30	686.207	686.227
240 x 190 x 90	4	1/16	686.208	686.228
300 x 220 x 120	4	1/8	686.209	686.229
380 x 300 x 120	4	1/4	686.210	



ACCESSORIES / ZUBEHÖR

	DIMENSIONS ABMESSUNGEN (A x B) mm	FASTENING SCREWS BEFESTIGUNGSSCHRAUBEN	PACKING PACKUNG	CAT. NO. ART.-NR.	
Mounting plate <i>Bodenplatte</i>	190 x 140mm	176 x 126 x 1,5	4	1/10	654.0787
	240 x 190mm	226 x 176 x 1,5	4	1/10	654.0788
	300 x 220mm	284 x 204 x 1,5	4	1/10	654.0789
	300 x 380mm	258 x 358 x 1,5	4	1/10	654.0790
Kit with 12 sealing caps* <i>12 Abdeckkappen für Schrauben*</i>			10/100		654.0080
Cover sealing kit <i>Kit Deckelplombierung</i>	100x100 - 120x80 - 150x110		25		654.0031
	190x140 - 240x190 - 300x220 - 380x300		25		654.0032
Surface mounting brackets kit (4 pcs) <i>Kit Bügel für Wandbefestigung (4 Stück)</i>			10		654.0021

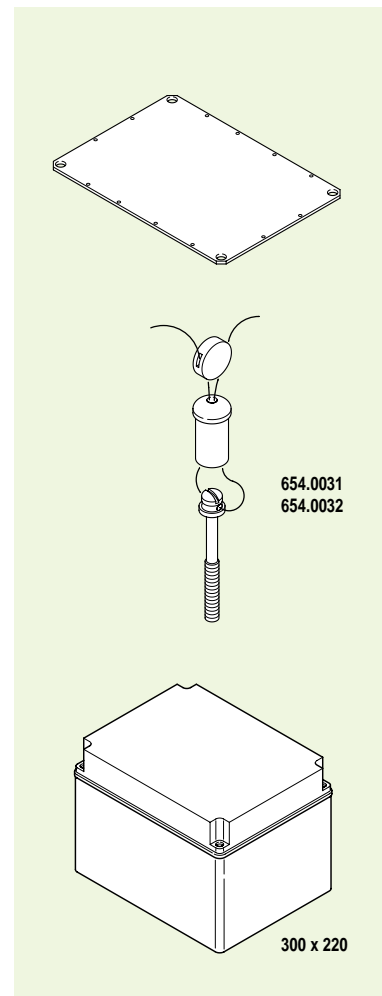
* Suitable for providing full insulation ☐ to EN 60439-1 standard

*Geeignet zur Herstellung der Vollisolation ☐ entsprechend Norm EN 60439-1

BOX WITH BLANK SIDES - IP56 / ABZWEIGKASTEN MIT GLATTEN WÄNDEN - IP56

- with screw-down cover / *Deckelverschluß: mit Schrauben*

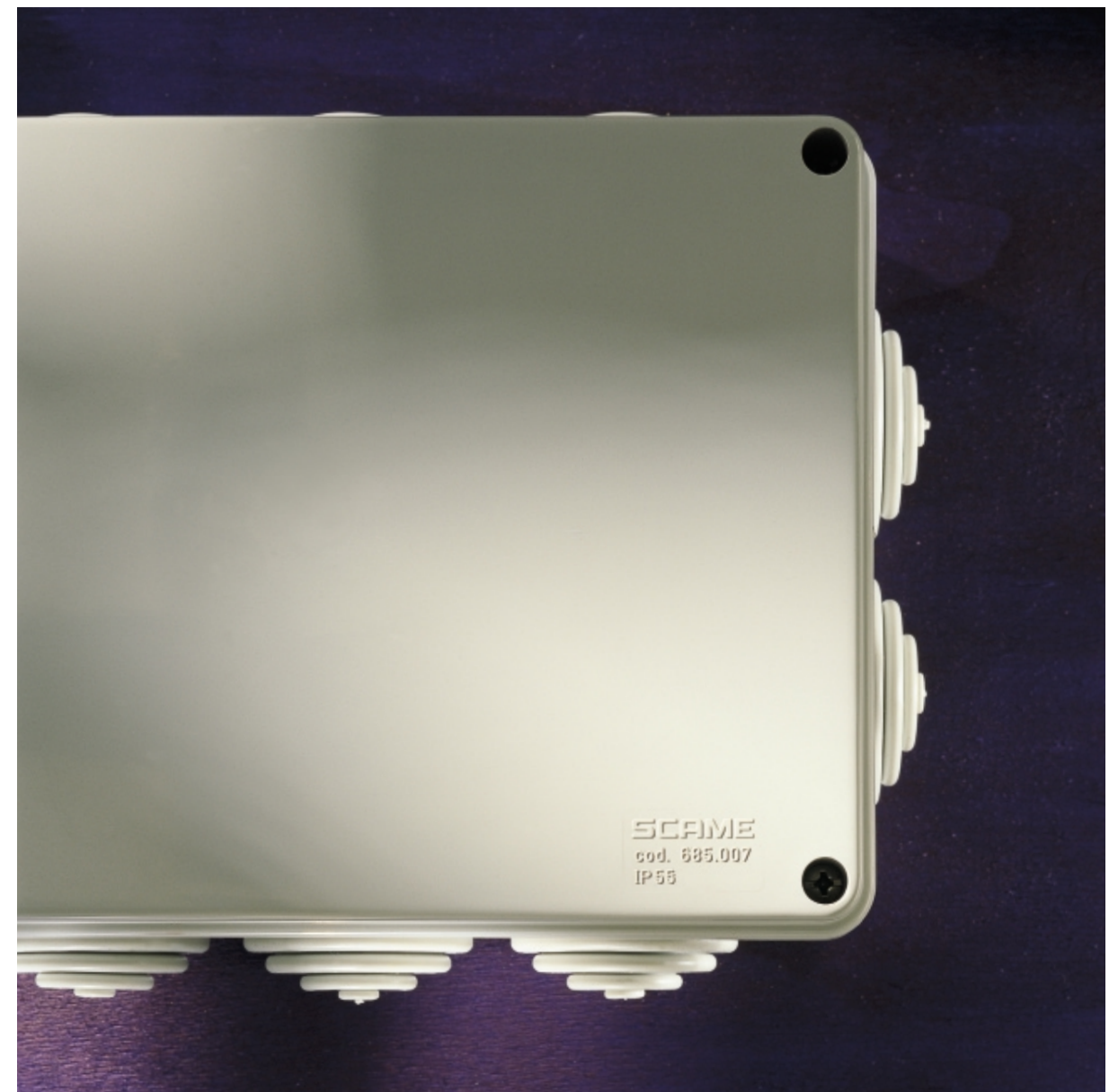
INSIDE DIMENSIONS INNENABMESSUNGEN (A x B x H) mm	NO. OF INLETS FOR ANZAHL EINTRITTE	FASTENING SCREWS BEFESTIGUNGSSCHRAUBEN	PACKING PACKUNG	CAT. NO. ART.-NR.	
				Blank Cover Graudeckel	Transp. Cover Rauchglasdeckel
100 x 100 x 80		4	1/24	☐ 686.404	
240 x 190 x 125		4	1/6	☐ 686.408	☐ 686.428
300 x 220 x 170		4	1/6	☐ 686.409	☐ 686.429
380 x 300 x 170		4	1/3	☐ 686.410	



RIF. 396-GB/D-4 ENGLISH/DEUTSCH

Baureihe **SCABOX** series

Surface mounting junction boxes
Abzweigkästen für Wandmontage



ScameOnLine

<http://www.scame.com>

e-mail: export@scame.com