

Baureihe **HYDRA** Series

Bulkhead fittings for industrial and commercial applications

Leuchten für den Einsatz in Industrie und Gewerbe



ScameOnLine

<http://www.scame.com>

e-mail: scame@scame.com

HYDRA Series / Baureihe HYDRA

BULKHEAD FITTINGS 100 W - IP65 LEUCHTEN 100 W - IP 65

GENERAL DESCRIPTION / ALLGEMEINE HINWEISE

Attractively styled, rugged, fully watertight and dust-tight, HYDRA Series bulkhead fittings are particularly indicated for outdoor installation. They are designed for surface-mounting on walls or ceilings in domestic, industrial or commercial environment.

Schon in ihrer Erscheinung, robust und mit einem hohen Schutzvermögen gegen Wasser und Staub, sind die Leuchten der Baureihe HYDRA besonders geeignet für Installationen im Freien, für Befestigung an der Wand oder an der Decke, ganz gleich ob im Wohnbau, in der Industrie oder im Gewerbebereich.

VERSIONS / VERSIONEN

The HYDRA Series comprises three types of light fittings, distinguished by their shape:

- ROUND
- SQUARE
- OVAL

for the installation of different types of lamps:

E27 and B22 (incandescent)	- 100 W
E27 and B22 (fluorescent)	- 20 W
G23 (fluorescent)	- 2x9 W
GR8 (fluorescent)	- 16 W
2G7 (fluorescent + emergency)	- 2x9 W

Die Baureihe HYDRA besteht aus drei Typen von Leuchten die durch ihre geometrische Form gekennzeichnet sind:

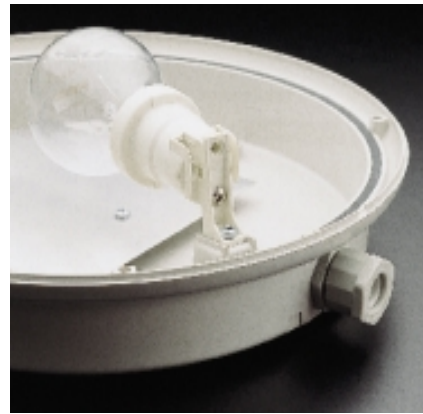
- RUND
- VIERECKIG
- OVAL

Sie ermöglichen den Einbau verschiedener Lampentypen:

E27 und B22 (Glühbirnen)	- 100W
E27 und B22 (Leuchtstofflampen)	- 20W
G23 (Leuchtstofflampen)	- 2x9W
GR8 (Leuchtstofflampen)	- 16W
2G7 (Leuchtstofflampen + Notlicht)	- 2x9W

HYDRA Series ROUND version: detail of cable inlet with PG 13,5, knock-out draining hole and IP65 seal.

Baureihe HYDRA, RUNDE FORM, Detail des Kabeleintritts mit PG 13,5, die durchstoßbare Drainageöffnung und die Dichtung IP65.



REFERENCE STANDARDS / BEZUGSNORMEN

European Standard EN 60598-1

IEC 598-1 modified
Luminaires

Part 1: General requirements and tests

Europäische Norm EN 60598-1

IEC 598-1 abgeändert
Geräte für die Beleuchtung

Teil 1: Allgemeine Bestimmungen und Prüfungen

European Standard EN 60598-2-1

IEC 598-2-1
Luminaires

Part 2: Particular requirements
Fixed general-purpose luminaires

Europäische Norm EN 60598-2-1

IEC 598-2-1
Geräte für die Beleuchtung

Teil 2: Besondere Bestimmungen
Feste Geräte für den allgemeinen Gebrauch

European Standard EN 60598-2-22

IEC 598-2-22 modified
Luminaires

Part 2: Particular requirements
Luminaires for emergency lighting

Europäische Norm EN 60598-2-22

IEC 598-2-22 abgeändert
Geräte für die Beleuchtung

Teil 2: Besondere Bestimmungen
Geräte für die Notbeleuchtung

THE ENEC MARK

The HYDRA Series complies with the corresponding EN Standards and carries the ENEC certification. The ENEC mark was established in 1993 by agreement between the 16 leading European certifying institutions, that recognize it as equivalent to their own domestic mark.



DAS GÜTEZEICHEN ENEC

Die Baureihe HYDRA erfüllt die Anforderungen der entsprechenden EN Normen und hat vom IMQ die ENEC Zertifizierung erhalten. Das Gütezeichen ENEC wurde 1993 geschaffen durch eine Vereinbarung zwischen den 16 bedeutendsten europäischen Instituten für die Zertifizierung, die es als gleichwertig zu ihrem eigenen nationalen Gütezeichen anerkennen.

HYDRA Series / Baureihe HYDRA



HYDRA Series: ROUND version with black frame
Baureihe HYDRA: RUNDE Version mit schwarzem Rahmen



HYDRA Series: SQUARE version
Baureihe HYDRA: VIERECKIGE Version



HYDRA Series: OVAL version with black frame
Baureihe HYDRA: OVALE Version mit schwarzem Rahmen

TECHNICAL CHARACTERISTICS

- Internally ribbed, UV-stabilized diffuser made of clear polycarbonate
- Body made of RAL7035 gray polycarbonate
- Parabolic reflector made of aluminium (for incandescent lamps)
- Stainless steel screws
- 250 V - supply
- IP44 or IP65
- Wall or ceiling mounting by means of 2 screws (screws, fixing plugs, washers and seals included in the supply)
- Cable inlets on the upper and lower sides for:
 - * cable sleeves for conduits up to Ø 16 mm
 - * cable glands PG13.5
 - * couplings between box and Ø 16 mm rigid conduit
 - * couplings between box and Ø 12 mm flexible conduit rear cable inlet for:
 - * cable sleeve for conduits up to Ø 16 mm
 - * cable gland PG9
- CLASS II \square double insulation
- Knock-out draining holes
- Suitable for installation on flammable surfaces ∇
- Version for fluorescent lamps or emergency light, with low-loss ballast
- White or black frame

TECHNISCHE MERKMALE

- Lichtverteiler aus durchsichtigem Polycarbonat, innen satiniert, U.V. stabilisiert
- Unterteil aus Polycarbonat, Farbe grau RAL 7035
- Reflektorparabel aus Aluminium (für Glühbirnen)
- Schrauben aus EDELSTAHL
- Stromversorgung: 250V-
- Schutzgrad: IP44 oder IP65
- Befestigung an Wand oder Decke mit 2 Schrauben (Kit mit Zubehör: Schrauben, Dübel, Unterlegscheiben und Dichtungen)
- Kabeleinführungen an oberer und unterer Seite für:
 - * Kabeldurchführungen für Rohr bis Ø 16 mm
 - * Kabelverschraubungen PG13,5
 - * Verbindungselemente für Übergang Gehäuse-festes Rohr Ø 16 mm,
 - * Verbindungselemente für Übergang Gehäuse-Schlauchleitungshülle 12 mm rückseitiger Kabeleintritt für:
 - * Kabeldurchführung für Rohr bis Ø 16 mm
 - * Kabelverschraubung PG9
 - * Doppelsolierung KLASSE II \square
- Durchstoßbare Drainageöffnungen
- Geeignet für die Installation auf normalerweise feuergefährlichen Oberflächen ∇
- Versionen für Leuchtstofflampen/Notlichter mit verlustarmen Vorschaltrosseln.
- Als Optional Rahmen in weißer oder schwarzer Farbe

BULKHEAD FITTINGS / LEUCHTEN

Reference standards IEC 598-1 (EN 60 598-1), IEC 598-2-1 (EN 60 598-2-1)

- Lamps supplied for EMERGENCY version only

Bezugsnormen IEC 598-1 (EN 60 598-1), IEC 598-2-1 (EN 60 598-2-1)

- Mitgelieferte Lampen nur für die Notlicht version

	Round Rund	Square Viereckig	Oval Oval
	CAT. NO. / ART.-NR. PACKING / PACKUNG	CAT. NO. / ART.-NR. PACKING / PACKUNG	CAT. NO. / ART.-NR. PACKING / PACKUNG
IP44			
E27	100W 1200 lumen 791.12710 1/6	791.22710 1/6	791.32710 1/6
B22	100W 1200 lumen 791.12210 1/6	791.22210 1/6	791.32210 1/6
G23	2x9W 2x600 lumen 791.12318 1/6	791.22318 1/6	791.32318 1/6
GR8	16W 1650 lumen 791.10816 1/6	791.20816 1/6	- -
2G7	2x9W 2x600 lumen Emergency / Notlicht 792.12318 1/6	- -	- -

IP65

E27	100W 1200 lumen 796.12710 1/6	796.22710 1/6	796.32710 1/6
B22	100W 1200 lumen 796.12210 1/6	796.22210 1/6	796.32210 1/6
G23	2x9W 2x600 lumen 796.12318 1/6	796.22318 1/6	796.32318 1/6
GR8	16W 1650 lumen 796.10816 1/6	796.20816 1/6	- -
2G7	2x9W 2x600 lumen Emergency / Notlicht 797.12318 1/6	- -	- -

ORNAMENTAL FRAME / TIERRAHMEN

- Available in white and in black / Verfügbare Farben weiß und schwarz

	COLOURS / FARBE	PACKING PACKUNG	CAT. NO. ARTIKEL-NR.
Round Rund		1/6	790.101
Oval Oval		1/6	790.301
		1/6	790.302

THE HYDRA SERIES EMERGENCY VERSION

The HYDRA Series "emergency" bulkhead fittings are mains powered in normal conditions and battery powered in emergency conditions. The transition from normal to emergency operation is instantaneous.

CHARACTERISTICS OF THE EMERGENCY CIRCUIT

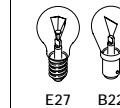
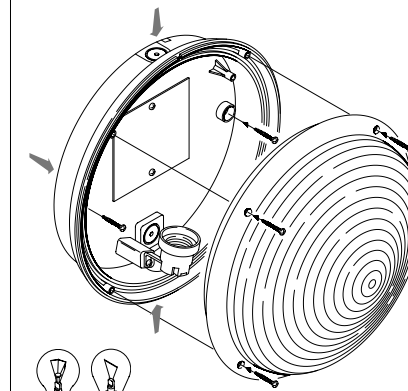
- Sealed nickel-cadmium high-temperature batteries. They are maintenance-free, highly reliable, can bear a high number of charging and discharging cycles and are long-lasting in stand-by.
- Recharging signal: red LED
- Battery duration: 1 hour
- 230 V - supply at terminal block (supplied)
- With provision for an interdiction circuit

DIE BAUREIHE HYDRA IN VERSION NOTBELEUCHTUNG

Die Decken- und Wandleuchten der Baureihe HYDRA in Version "Notbeleuchtung" sind selbstständige Geräte die normalerweise ihren Strom vom Netz, und bei Notbetrieb, von einer Batterie beziehen. Die Umschaltung von Normalbetrieb auf Notbetrieb erfolgt augenblicklich.

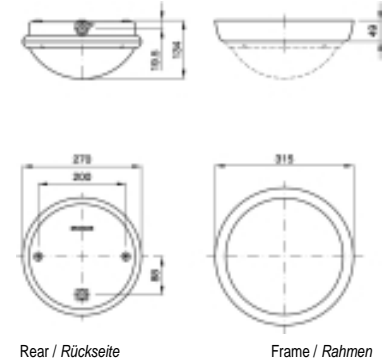
EIGENSCHAFTEN DES NOTSTROMKREISES

- Ni-Cd Batterien für hohe Betriebstemperaturen, in gekapselter Ausführung. Sie erfordern keinerlei Wartung, sind höchst zuverlässig, ertragen eine hohe Anzahl von Ladungs- und Entladungszyklen und bieten eine hohe Lebensdauer im Pufferbetrieb.
- Meldung für Neuaufladung: rote LED
- Autonomie: 1 Stunde
- Netzstromversorgung 230V- in Klemmenleiste (mitgeliefert)
- Vorbereitet für Sperrstromkreis



HYDRA Series ROUND version for lamps with E27 or B22 coupling
Baureihe HYDRA, RUNDE Version, für Lampen mit Sockel E27 oder B22

HYDRA Series - Round / Baureihe HYDRA - Rund



HYDRA Series - Square / Baureihe HYDRA - Viereckig



HYDRA Series - Oval / Baureihe HYDRA - Oval

