

> ENTRATA DEI CAVI



Cinque entrate sfondabili PG11/PG13,5 disposte sui quattro lati e sul fondo del guscio permettono un'ampia scelta di soluzioni impiantistiche: con semplice passacavo, o con pressacavo. Con appositi rac-

cordi quali tubo-scatola o scatola-guaina, si possono facilmente realizzare impianti con tubo diam. 16 mm. a vista. Non è esclusa la possibilità di impianti sottotraccia con alimentazione dal retro del guscio.

> FISSAGGIO

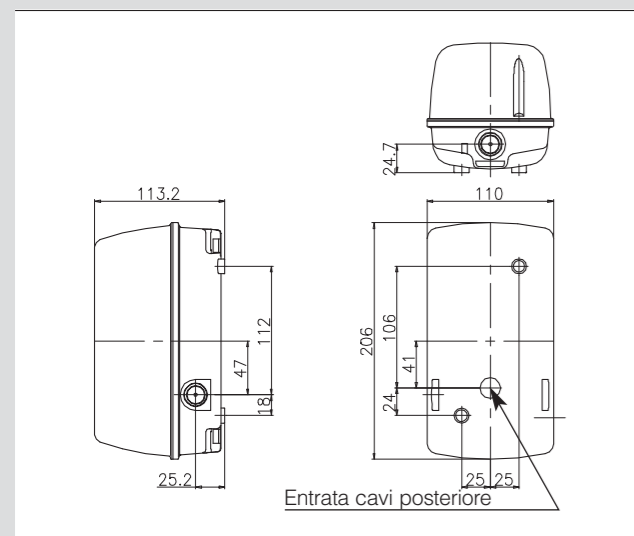


Gli apparecchi della serie MIZAR, grazie ad una apposita asola sul retro della base, possono essere installati su chiodo, vite o apposito gancio oppure fissati mediante una o

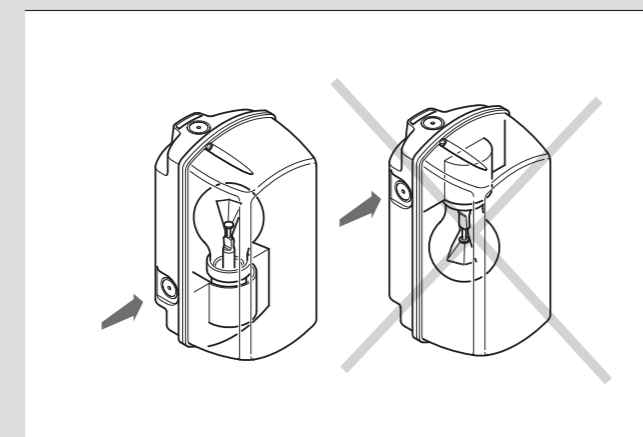
due fascette a pali, tubi, ponteggi o impalcature. Per le installazioni fisse gli apparecchi possono essere fissati in modo permanente con tasselli e viti sia a soffitto che a parete.

La versione IP55 è fornita con piastra di fissaggio a scatto per facilitarne l'installazione.

> DIMENSIONI



(Dimensioni in mm)



Per evitare surriscaldamenti che potrebbero ridurre la vita del portalam-pada e dei cavi, e per garantire il grado di protezione, è bene fissare l'apparecchio, se su superfici verticali, con il portalam-pada disposto nella parte inferiore.

Serie MIZAR



Serie MIZAR

> APPARECCHI DI ILLUMINAZIONE



> VERSIONI



Per lampada ad incandescenza - 60W 250V~
- Diffusore in materiale termoplastico - IP44
- Diffusore in policarbonato - IP44 o IP55



Per segnalazione ponteggi stradali
- Diffusore in policarbonato - IP44

> NORME DI RIFERIMENTO

EN 60598-1

Apparecchi di illuminazione
Parte 1: Prescrizioni generali e prove

EN 60598-2-1

Apparecchi di illuminazione
Parte 2: Prescrizioni particolari
Apparecchi fissi per uso generale

> MARCHI



> CARATTERISTICHE TECNICHE

Grado di protezione:	IP44 - IP55
Temperatura di impiego secondo norma di riferimento:	Diff. in termoplastico: -5°C+35°C Diff. in policarbonato: -15°C+35°C
Autoestinguenza GW test:	650°C
Materiale:	Tecnopolimero
Grado IK a 20°C:	IK04 - IK07
Ingresso cavi:	PG11 - PG13
Isolamento completo	SI (classe II)
Tipo di portalamпада:	E27 - B22
Installazione su superfici infiammabili:	SI

> RESISTENZA AGLI AGENTI CHIMICI

Soluzione salina	Acidi		Basi		Solventi				Olio minerale	Raggi UV
	Concentrate	Diluite	Concentrate	Diluite	Esano	Benzolo	Acetone	Alcool		
Resiste	Resistenza limitata	Resiste	Resistenza limitata	Resistenza limitata	Resistenza limitata	Non resiste	Non resiste	Resiste	Resistenza limitata	Resiste

Apparecchi di illuminazione

> PLAFONIERA RETTANGOLARE PER LAMPADA AD INCANDESCENZA

Potenza lampada	Portalamпада tipo	Colore del diffusore			
Max 60W	E27	opalizzato	12		780.2762
Max 60W	B22	opalizzato	12		780.2262

- Diffusore in materiale termoplastico. Per "uso continuo" utilizzare le versioni con diffusore in policarbonato. - Lampada non compresa nella fornitura.

> PLAFONIERA RETTANGOLARE PER LAMPADA AD INCANDESCENZA

Potenza lampada	Portalamпада tipo	Colore del diffusore		IP44	IP55
Max 60W	E27	trasparente	1/12	781.2760	786.2760
Max 60W	E27	rosso	1/12	781.2761	786.2761
Max 60W	B22	trasparente	1/12	781.2260	786.2260
Max 60W	B22	rosso	1/12	781.2261	786.2261

- Diffusore in policarbonato.

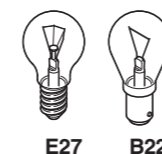
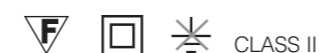
- Lampada non compresa nella fornitura.

> QUADRO PER ALIMENTAZIONE NOTTURNA PONTEGGI STRADALI - IP44

Descrizione	Spina		
Trasform. di sicurezza 220/24V~SELV	150VA 2P+T - 16A - 220V	1	630.001
Trasform. di sicurezza 220/24V~SELV	300VA 2P+T - 16A - 220V	1	630.002

Un sensore di luminosità permette l'accensione e lo spegnimento automatico delle catenarie in funzione della luminosità dell'ambiente.
- Con interruttore crepuscolare.

- 2 prese 24V~ 16A.
- Realizzato con involucro Scabox.



> PLAFONIERA RETTANGOLARE ROSSA PER SEGNALAZIONE CANTIERI - IP55

Descrizione			
Batterie non incluse	1/12		786.0100

> PLAFONIERA RETTANGOLARE ROSSA PER SEGNALAZIONE CANTIERI - IP55

Descrizione			
Accensione automatica tramite crepuscolare e luce fissa	1		786.0200
Accensione automatica tramite crepuscolare, doppia possibilità di funzionamento: luce fissa o intermittente, con interruttore di selezione della funzione desiderata	1		786.0210
Accensione diretta (senza crepuscolare) e luce fissa	1		786.0220

- Con lampeggiatore a led alimentato a 220V~.

> PLAFONIERE RETTANGOLI ROSSE PER SEGNALAZIONE PONTEGGI STRADALI - IP44

Descrizione			
1 Plafoniera - cavo 10m	1		781.2761/1
2 Plafoniere - cavo 10+6m	1		781.2761/2
3 Plafoniere - cavo 10+6+6+1m+presa IEC309 2P 24V~ 16A	1		781.2761/3

- Cablate con spina IEC309 2P 24V~ 16A.
- Cavo in gomma 2x1,5mm².

- Completa di lampade E27 25W 24V~.
- Colore del diffusore: rosso.