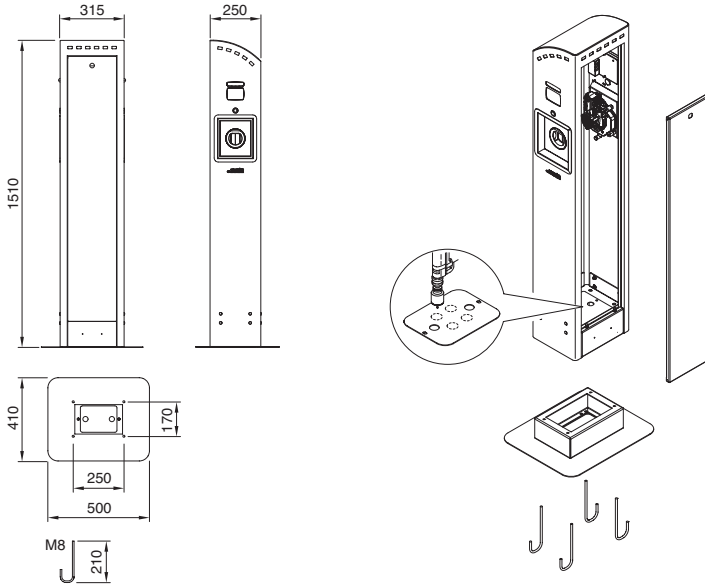


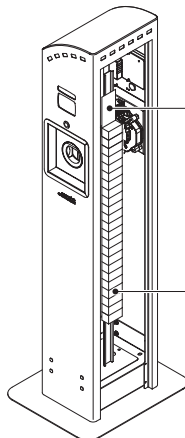
ART. 204.CBxxx

MONTAGGIO / MOUNTING / MONTAGE / MONTAJE



CABLAGGIO / WIRING / CÂBLAGE / CABLEADO

L-L: 380 ÷ 400 Vac
 L-N: 220 ÷ 230 Vac
 N-PE: < 5 Vac
 f: 50/60 Hz
 Rt: < 150 Ω
 THD: < 8%



SERIAL LINE



0,5 mm²
 ES. BELDEN 9841

TCP/IP LINE



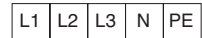
RJ45
 CAT5

POWER SUPPLY



2,5÷35 mm²

OR

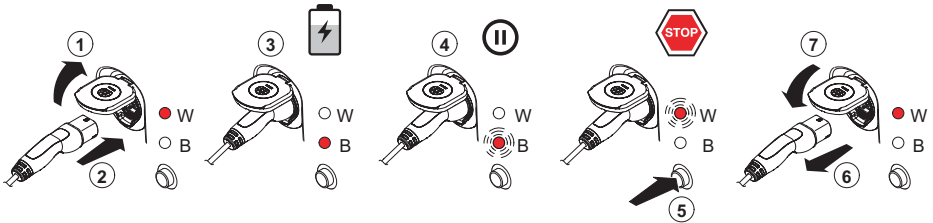


2,5÷35 mm²

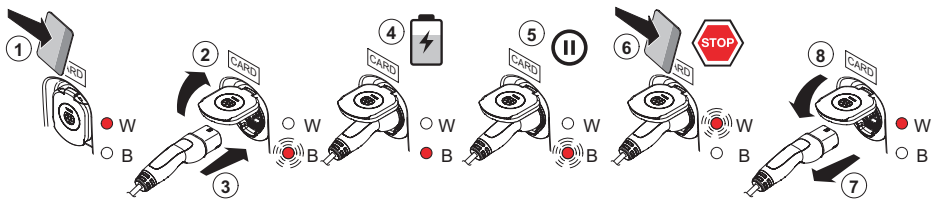
(dimensioni in mm) / (dimensions in mm)
 (dimensiones en mm) / (dimensiones en mm)

FUNZIONAMENTO / WORKING / FONCTIONNEMENT / OPERACIÓN

FREE



PERSONAL



W: WHITE
B: BLUE

InfoTECH

ITALY Numero Verde 800-018009	WORLDWIDE ScameOnLine www.scame.com infotech@scame.com
--	---



NOTE / NOTES / NOTES / NOTAS

Questo apparecchio deve essere installato e sottoposto a manutenzione da personale qualificato.
 This device shall be installed and maintained by qualified personnel.
 Cet appareil doit être installé et entretenu par du personnel qualifié.
 Este aparato debe ser instalado y mantenido por persona! calificado.

Il costruttore non può essere ritenuto responsabile del mancato rispetto delle presenti istruzioni.
 The manufacturer can not be held responsible for any failure to comply with these instructions.
 Le fabricant ne peut être tenu responsable du non-respect de ces instructions.
 El fabricante no se hace responsable por el incumplimiento de estas instrucciones.

Per scaricare il manuale d'uso delle stazioni di ricarica visitate il nostro sito web:
 To download the user manual of charging stations visit our website:
 Pour télécharger le manuel d'utilisation des bornes de recharge, visitez notre site web:
 Para descargar el manual del usuario de las estaciones de carga, visite nuestro sitio web:
<http://ecomobility.scame.com/>