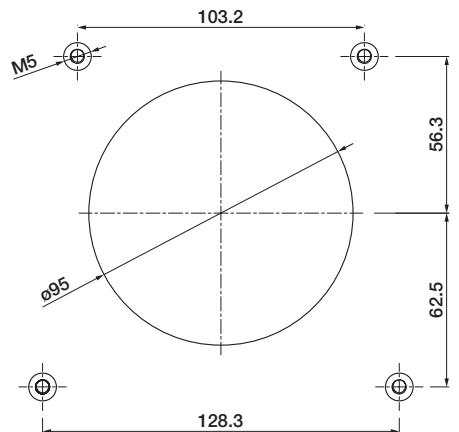
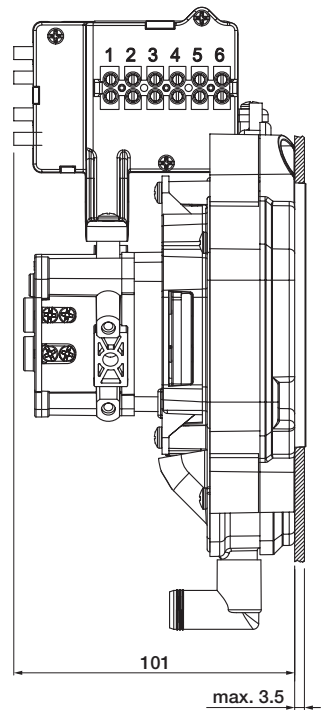
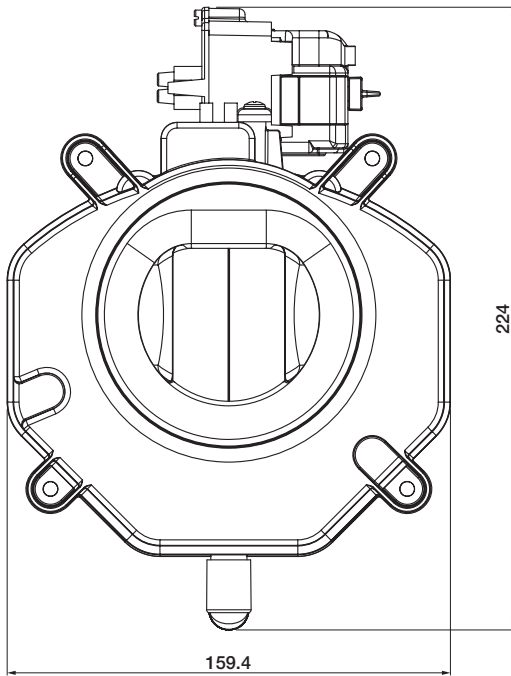


200.23267B / 200.23267SB

DRILLING TEMPLATE



(dimension in mm)

**InfoTECH**

ITALY

WORLDWIDE

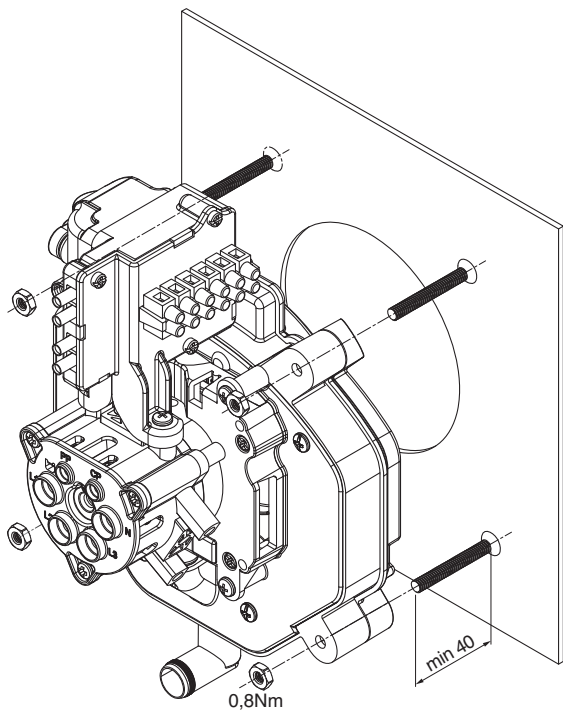
Numero Verde  
**800-018009**

ScameOnLine  
www.scame.com  
infotech@scame.com

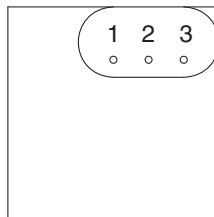
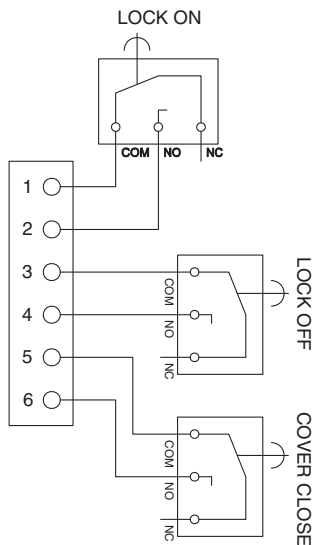
## 200.23267B / 200.23267SB

Description	A (mm)	Cross section (mm <sup>2</sup> )	Torque Nm
L1	14	2,5-10	0,8
L2	14	2,5-10	0,8
L3	14	2,5-10	0,8
N	14	2,5-10	0,8
⊕	14	2,5-10	0,8
CP	9	0,75-1,5	0,4
PP	9	0,75-1,5	0,4
1 ÷ 6	7	0,75-2,5	0,4

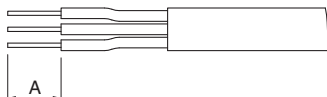
Per sezioni < 6 mm<sup>2</sup> si consiglia l'utilizzo di terminali  
 With cable < 6 mm<sup>2</sup> we recommend use of terminal



### WIRING DIAGRAM



	1	3	Voltage
Lock on	+	-	12Vdc
Lock off	-	+	12Vdc



(dimension in mm)