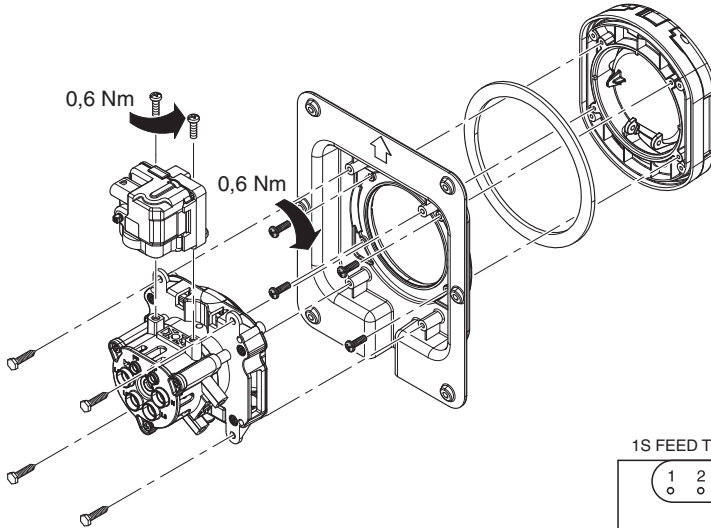
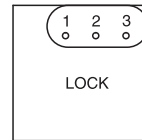


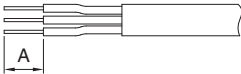
200.E23267SH



1S FEED TIME

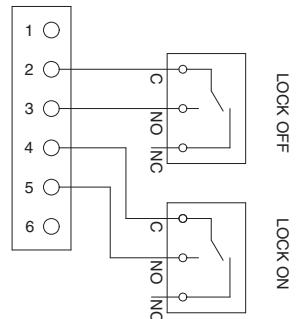


	1	3	Voltage
Lock on	-	+	12Vdc
Lock off	+	-	12Vdc

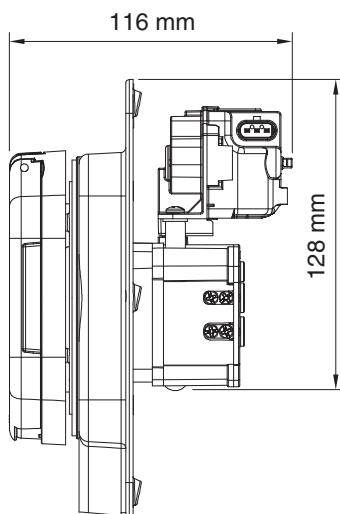
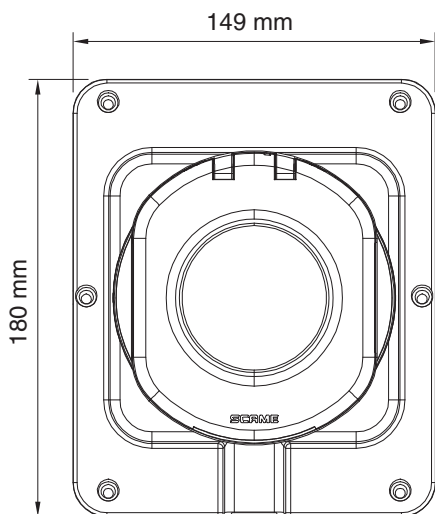


Description	A (mm)	Cross section (mm ²)	Torque Nm
L1	14	2,5-10	1,2
L2	14	2,5-10	1,2
L3	14	2,5-10	1,2
N	14	2,5-10	1,2
⊕	14	2,5-10	1,2
CP	10	0,75-1,5	0,4
PP	10	0,75-1,5	0,4

Per sezioni < 6 mm² si consiglia l'utilizzo di terminali
With cable < 6 mm² we recommend use of terminal



200.E23267SH



InfoTECH

ITALY

WORLDWIDE

Numero Verde

800-018009

ScameOnLine

www.scame.com

infotech@scame.com