

EUREKA-HD Series Liquid-Tight Adapter Kit for Flexible Metal Conduit

ENGLISH

GENERAL INFORMATION

NOTICE: this adapter is intended for connection of liquid-tight metal conduit to EUREKA-HD plugs and connectors.

When installed the adapter must be grounded because there is no connection at the plug or connector to the equipment ground circuit.

The grounding path is the flexible metal conduit.

It is important that the conduit is connected to the equipment grounding circuit at the pull box or splice compartment.

This adapter must not be used with a plug, a length of conduit, and a connector to make an extension cord. Refer to the National Electric Code Article 351 or Canadian Electric Code Articles 12-1300 to 1306 for information.

GENERAL INSTRUCTION 1

- **WARNING:** For installation only by a qualified electrician in accordance with the National and/or local Electric Code and the installation instruction.
- **CAUTION: RISK OF ELECTRIC SHOCK.**
De-energized prior to install or repair. Never wire energized electrical components.
- Check that the device's type and rating are suitable for the application.
- **CAUTION: USE ONLY COPPER CONDUCTORS. USE OF OTHER WIRE MAY RESULT IN DEVICE FAILURE IN SERVICE**
- **DO NOT TIN THE CONDUCTORS**

FRANÇAIS

1. INFORMATION GÉNÉRALES

REMARQUE: cet adaptateur est conçu pour connecter des conduits métalliques étanches sur les prises et les connecteurs d'EUREKA. Une fois monté l'adaptateur doit être mis à la terre car il n'y a aucune connexion au niveau de la prise ou du connecteur sur le circuit de mise à la terre de l'appareil.

Le trajet de mise à la terre est le conduit métallique flexible. Il est essentiel que le conduit soit connecté sur le circuit de mise à la terre de l'appareil au niveau de la boîte de tirage ou de la boîte d'épissurage.

L'adaptateur ne doit pas être utilisé avec une prise, un tronçon de conduit et un connecteur pour faire office de rallonge. Consultez l'article 351 du Code national de l'électricité ou les articles de 12-1300 à 1306 du Code électrique canadien pour en savoir davantage.

INSTRUCTIONS GÉNÉRALES 1

- **AVERTISSEMENT:** Confiez le montage à un électricien qualifié conformément au code électrique national et/ou local et aux instructions de montage.
- **PRUDENCE: RISQUE D'ÉLECTROCUTION.**
Mettez hors tension avant d'installer ou de réparer. Ne câblez jamais des composants électriques sous tension.
- Vérifiez si le type de dispositif et sa valeur nominale sont adaptés à l'application.
- **PRUDENCE: UTILISEZ UNIQUEMENT DES CONDUCTEURS EN CUIVRE. LES AUTRES TYPES DE CONDUCTEURS RISQUENT DE PROVOQUER UNE PANNE.**
- **N'ÉTAMEZ PAS LES CONDUCTEURS.**

ESPAÑOL

1. INFORMACIÓN GENERAL

ATENCIÓN: este adaptador ha sido concebido para la conexión de conductos metálicos herméticos a conectores y tomas EUREKA-HD. Al instalar el adaptador, éste debe estar conectado a tierra porque la toma o el conector no están conectados al circuito de tierra del equipo.

El recorrido de puesta a tierra es el conducto metálico flexible. Es importante que el conducto esté conectado al circuito de puesta a tierra del equipo en la caja de derivación o compartimiento de empalme.

Este adaptador no debe usarse con una toma, una longitud de circuito y un conector para realizar un prolongador eléctrico. Remítase al artículo 351 del Código eléctrico nacional o a los artículos 12-1300 a 1306 del código eléctrico canadiense para obtener mayor información.

INSTRUCCIONES GENERALES 1

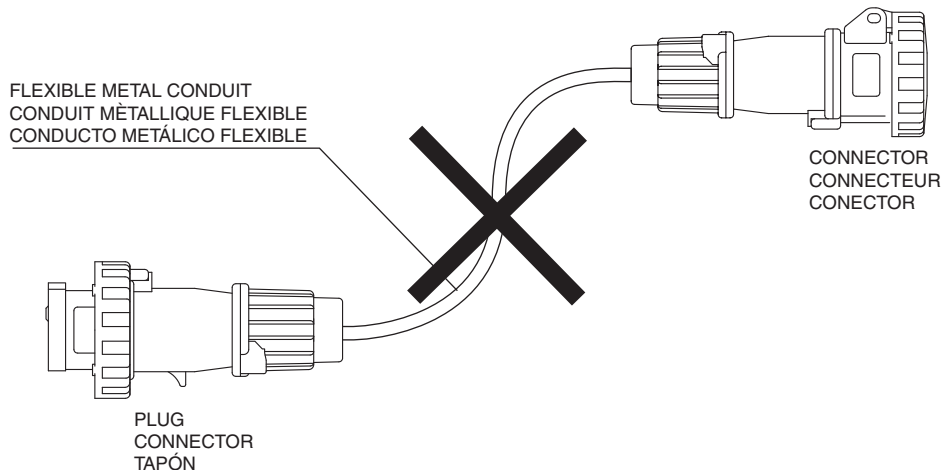
- **ATENCIÓN:** La instalación debe ser realizada exclusivamente por electricistas cualificados de conformidad con lo estipulado en los códigos eléctricos local y/o nacional y en las instrucciones de instalación.
- **CUIDAD: RIESGO DE DESCARGAS ELÉCTRICAS**
Desalimentar antes de instalar o reparar. Nunca realice el cableado de componentes eléctricos bajo tensión.
- Controle que el tipo y el rating del dispositivo sea apropiado para la aplicación.
- **CUIDAD: USE SÓLO CONDUCTORES DE COBRE. EL USO DE OTRO TIPO DE CABLES PUEDE OCASIONAR FALLAS EN EL FUNCIONAMIENTO DEL DISPOSITIVO**
- **NO ESTAÑAR LOS CONDUCTORES**

1

EN This arrangement is not in accordance with the N.E.C. and may result in electrical shock hazard.

FR Cette disposition n'est pas conforme au NEC et peut présenter des risques électriques.

ES Esta predisposición no cumple con lo dispuesto por el N.E.C. y puede causar riesgos de descargas eléctricas



INSTALLATION 2 3

Choose proper adapter size for the application. Refer to National Electrical Code Appendix C, Tables C7 & C7A, or Canadian Electrical Code Part 1, Tables 6,8,9 & 10 for standards.

1- Turn power OFF

- 2- Remove handle assembling, if attached.
- 3- Remove the gland nut, chuck jaw and sealing bushing from the plug and connector.
- 4- Install gasket (3) on the face of conduit adapter (4) marked by reference ring.
- 5- Insert the conduit adapter (2) and gasket (3) into handle body (4), making certain that the gasket is properly seated.
- 6- Attach and tighten the modified gland nut (1) and nylon lock screw (5) for 20/16A & 30/32A and the three handle assembly screws (6) provided in conduit adapter kit for 60/63A and 100/125A, according **Table 1**.
- 7- Assemble conduit fitting to NPT Scaem liquid-tight adapter and then conduit to conduit fitting referring to its respective instruction.
- 8- Pull conductor through conduit and plug or connector into handle assembly.
- 9- Strip and terminate conductor as specified in instruction supplied with Plug or Connector (ZP90547-6). DO NOT force conductors into conduit by pushing on the body.
WARNING: If any parts of the plug or connector are missing or appear to be broken or show signs of damage, DISCONTINUE USE IMMEDIATELY! Do not modified these devices in any way. Replace with new device. Failure to do so might cause serious personal injury and/or equipment damage.
- 10- Attach handle assembly to contact carrier as specified in the instruction supplied with Plug or Connector (ZP90547-6).

MONTAGE 2 3

Choisissez un adaptateur ayant une dimension appropriée à l'application. Consultez les Tableaux C7 et C7A de l'Annexe C du Code électrique national ou les Tableaux 6,8,9 et 10 de la Partie 1 du Code électrique canadien pour en savoir davantage.

- 1- Mettez hors tension
- 2- Retirez la poignée, si elle est déjà montée.
- 3- Retirez l'écrou du presse-étoupe, le mandrin et la douille d'étanchéité de la prise et du connecteur.
- 4- Montez le joint (3) sur la façade de l'adaptateur du conduit (4) indiqués par une bague de référence.
- 5- Enfilez l'adaptateur du conduit (2) et le joint (3) sur le corps de la poignée (4), en veillant à ce que le joint soit correctement monté
- 6- Fixez et serrez l'écrou du presse-étoupe modifié (1) et la vis de blocage en nylon (5) pour 20/16A et 30/32A et utilisez les tris vis de montage de la poignée (6) fournis sur l'adaptateur du conduit pour 60/63A et 100/125A, référé **Tableau 1**.
- 7- Montez la fixation du conduit sur l'adaptateur étanche Scaem en NPT et ensuite le conduit sur la fixation du conduit en consultant les instructions respectives.
- 8- Tirez le conducteur à travers le conduit et la prise ou le connecteur dans la poignée.
- 9- Dénudez et terminez le conducteur de la façon indiquée dans les instructions fournies avec la prise ou le connecteur (ZP90547-6). NE forcez PAS les conducteurs à l'intérieur du conduit en poussant sur le corps.
AVERTISSEMENT: Si des éléments de la prise ou du connecteur sont absentes, semblent cassés ou présentent des signes de dommage, CESSEZ IMMÉDIATEMENT DE LES UTILISER. Ne modifiez d'aucune façon pas ces dispositifs. Remplacez par un nouveau dispositif. En ne le faisant pas vous risquez causer de graves préjudices aux personnes et/ou à l'appareil.
- 10- Fixez la poignée sur le transporteur de la façon indiquée dans les instructions fournies avec la prise ou le connecteur (ZP90547-6).

INSTALACIÓN 2 3

Escoja un tamaño de adaptador apropiado para la aplicación. Remítase al código eléctrico nacional Apéndice C, Tablas C7 & C7A, o al código eléctrico canadiense Parte 1, Tablas 6,8,9 & 10 para las normas de referencia.

- 1- Apague el dispositivo
- 2- Extraiga el grupo manivela, si está acoplado.
- 3- Extraiga la tuerca prensaestopa, la mordaza y el casquillo de sellado de la toma y del conector.
- 4- Instale la junta (3) en la cara del adaptador del conducto (4) marcado con el anillo de referencia.
- 5- Inserte el adaptador de conducto (2) y la junta (3) en el cuerpo de la manivela (4), asegurándose de que la junta esté colocada correctamente en su asiento.
- 6- Acople y apriete la tuerca prensaestopa modificada (1) y el tornillo de bloqueo de nylon (5) para 20/16A y 30/32A y utilice tres tornillos del grupo manivela (6) que se suministran con el kit del adaptador de conducto para las unidades 60/63A y 100/125A, de acuerdo a **Tabla 1**.
- 7- Monte la fijación del conducto al adaptador hermético NPT Scaem y después a la fijación conducto a conducto según sus respectivas instrucciones.
- 8- Inserte el conductor en el conductor y toma o conector dentro del grupo manivela.
- 9- Desmonte y concluya el conductor del modo especificado en las instrucciones suministradas junto con la toma o conector (ZP90547-6). NO fuerce los conductores dentro del conducto empujándolo por el cuerpo.
ATENCIÓN: Si falta cualquier parte de la toma o conector o parecen estar rotas o muestran signos de daños, ¡DÉJELO DE USAR INMEDIAMENTE! No modifique en ningún modo estos dispositivos. Sustitúyalo con uno nuevo. En caso contrario puede causar lesiones graves al personal y/o daños en el equipo.
- 10- Acople el grupo manivela para que el porta-contacto del modo especificado en las instrucciones suministradas junto con la toma o conector (ZP90547-6).

ELECTRICAL TESTING

DO NOT CONNECT POWER UNTIL THE FOLLOWING ELECTRICAL TESTS HAVE BEEN PERFORMED.

- 1- Check for grounding and bonding at both ends of conduit
- 2- Make continuity checks of wiring with ohmmeter to verify correct phasing and grounding connections.
- 3- Check insulation resistance to be sure system does not have circuits or unwanted grounds.

ESSAIS ÉLECTRIQUES

NE METTEZ PAS SOUS TENSION TANT QUE LES ESSAIS ÉLECTRIQUES SUIVANTS N'ONT PAS ÉTÉ ACCOMPLIS

- 1- Vérifiez la mise à la terre et la liaison aux deux extrémités du conduit.
- 2- Vérifiez la continuité du câblage avec un ohmmètre afin de vous assurer que les connexions de mise à la terre et de phase sont correctes.
- 3- Vérifiez la résistance de l'isolation afin de vous assurer que le système n'a pas de circuits ni de mises à la terre non désirés.

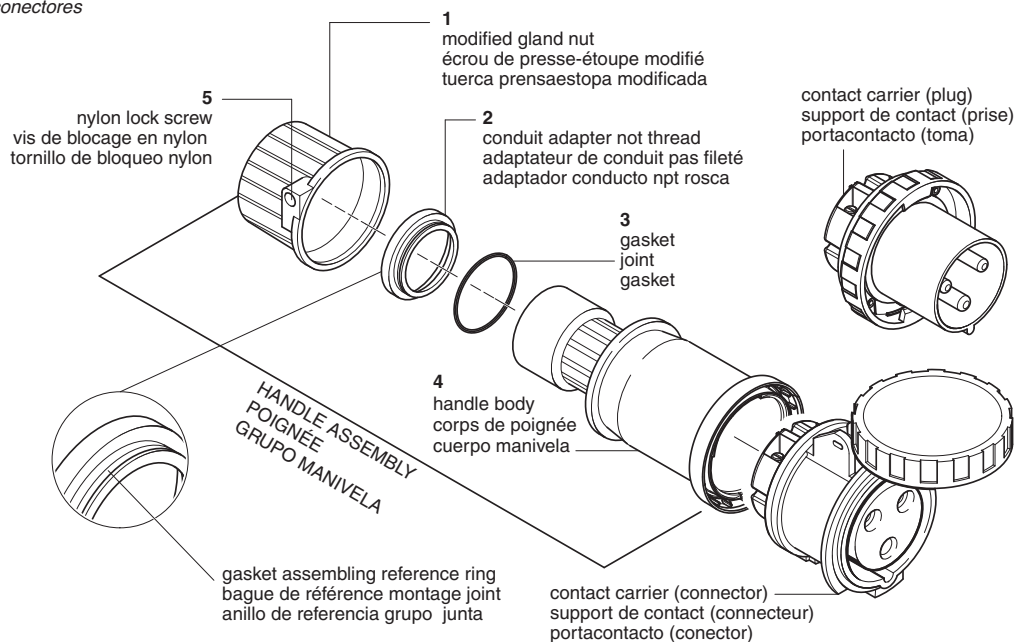
PRUEBA ELÉCTRICA

NO ENCIENDA LA FUENTE DE ALIMENTACIÓN HASTA NO HABER REALIZADO LAS SIGUIENTES PRUEBAS ELÉCTRICAS.

- 1- Controle la puesta a tierra y puenteo en ambos extremos del conducto
- 2- Realice controles de conductividad del cableado con un ohmímetro para controlar que las conexiones de puesta a tierra y de fase hayan sido realizadas correctamente.
- 3- Controle la resistencia al aislamiento para asegurarse de que no hayan puestas a tierras o circuitos indeseados.

2

EN 20/16A & 30/32A plugs and connectors
FR Prises et connecteurs 20/16A & 30/32A
ES Tomas y conectores



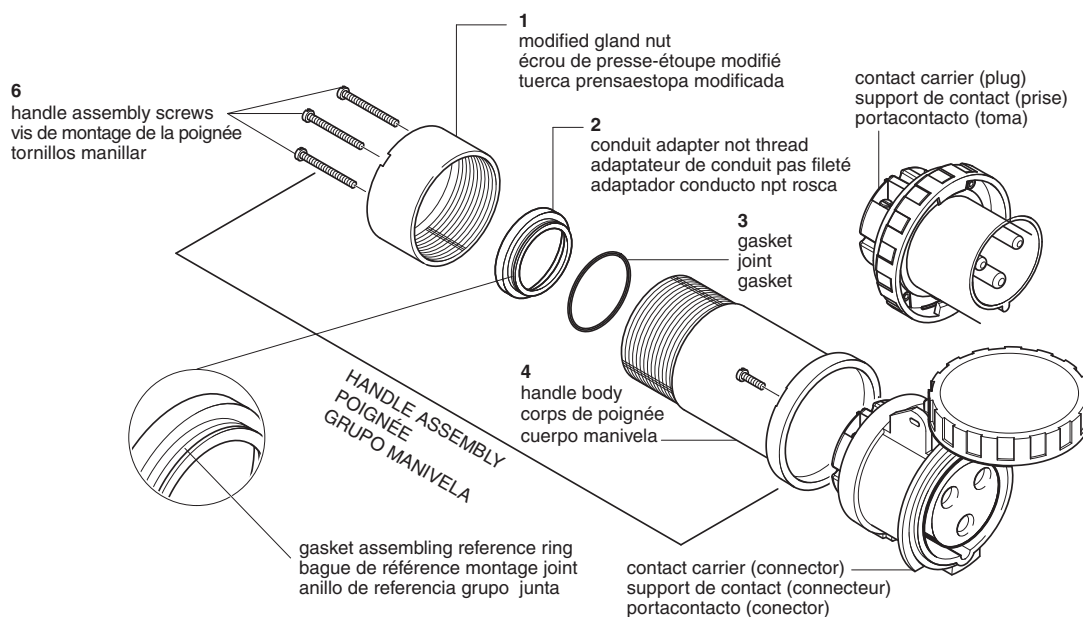
EN **Table 1 - Tightening guide**
 FR **Tableau 1 - Guide de serrage**
 ES **Tabla 1 - Guía de apriete**

Ampere Rating Puissance nominale en ampere Corriente Nominal	20/16A	30/32A	60/63A	100/125A
Torque - Gland Nut - In/Lbs (Nm) Moment de torsion - Chapeau de press-étoupe - Pouces/livre (Nm) Par - Prensaestopass - In/Lbs (Nm)	40 (4.5)	65 (7.3)	-	-
Torque Nylon - Set Screw Nylon - In/Lbs (Nm) Moment de torsion - Vis embout nylon étoupe - Pouces/livre (Nm) Par - Tornillo de fijación en nylon - In/Lbs (Nm)	2 (0.2)	2 (0.2)	-	-
Torque - Jack Screws - In/Lbs (Nm) Moment de torsion - Vis d'arrêt - Pouces/livre (Nm) Par - Tornillos jack - In/Lbs (Nm)	-	-	12 (1.4)	12 (1.4)

EN **Table 2 - Liquid tight metallic conduit adapter catalog reference.**
 FR **Tableau 2 - Référence du catalogue de l'adaptateur de conduit métallique étanche.**
 ES **Tabla 2 - Catálogo de referencia adaptador del conducto metálico y hermético**

SCAME adapter cat. number Numéro de série adaptateur N° cat. Adaptador SCAME	Plugs and connectors Fiches et prises Clavijas y prolongadores	Thread size Dimension filetage Tamaño rosca
SCMSAA12	20A	3-4 wire / conducteur 3-4 / 3-4 hilos
SCMSAB12		5 wire / conducteur 5 / 5 hilos
SCMSAB34	30A	3-4 wire / conducteur 3-4 / 3-4 hilos
SCMSAC34		5 wire / conducteur 5 / 5 hilos
SCMSAC100		5 wire / conducteur 5 / 5 hilos
SCMSAC125	60A	all / tous / todos
SCMSAD125	100A	all / tous / todos

3
 EN **60/63A and 100/125A plugs and connectors**
 FR **Prises et connecteurs 60/63A & 100/125A**
 ES **Tapones y conectores 60/63A y 100/125A**



MAINTENANCE

Inspections of electrical equipment used in industrial and heavy use situations must be conducted regularly to ensure proper function and safety.

Check the following during the inspection

- 1- Unsecured contact wire inspection
- 2- Cracked or broken housings.
- 3- An unfastened or loose ground conductor.
- 4- Deteriorated or misplaced gaskets.
- 5- Loose or missing screws.
- 6- Missing or broken flap caps.

WARRANTY

SCAME sells this product with the understanding that the user will perform all necessary test to determine this product for its intended use. SCAME manufactures its goods and tools in manner to be free of defects.

Should goods within two (2) years (or tools within time slated on warranty card) of date of purchase SCAME, upon prompt not option, exchange or repair the goods or tools or refund the purchase price. Proof of purchase required.

Limitations and Exclusions: This warranty is in lieu of all other representations and expressed and implied warranties (including the implied warranties of merchantability and fitness for use), and under no circumstances shall SCAME be liable for any incidental or consequential damages or losses of any kind.

MAINTENANCE

Procédez régulièrement à des inspections de l'appareil électrique utilisé en conditions Lourdes et industrielles afin de vous assurer de son bon fonctionnement et de sa sécurité.

Procédez aux vérifications suivantes lors de l'inspection :

- 1- Inspection des conducteurs de contact peu sûrs
- 2- Carters fissures ou cassés
- 3- Conducteur de terre lâches ou déconnectés.
- 4- Joints endommagés ou pas en place.
- 5- Vis absentes ou lâches.
- 6- Capots absents ou cassés.

GARANTIE

Il est entendu que l'utilisateur de ce produit vendu par SCAME accomplira tous les essais nécessaires pour utiliser ce produit de la façon prévue. SCAME fabrique ses marchandises et outils de façon à ce qu'ils soient dépourvus de défaut.

S'ils présentent des défauts, dans les deux (2) ans (pour les outils le délai indiqué sur le certificat de garantie) qui suivent leur achat SCAME les changera, réparera ou remboursera. Une preuve d'achat est

Limites et exclusions : Cette garantie remplace toutes les autres déclarations et garanties expresses et implicites (y compris les garanties implicites de valeur commerciale et adaptabilité à l'usage) et SCAME décline toute responsabilité en cas de dommages accidentels ou causés par des pertes de quelque type que ce soit.

MANTENIMIENTO

Deben realizarse regularmente inspecciones del equipo eléctrico usado en situaciones de uso pesado para garantizar su funcionamiento y seguridad apropiados.

Controle lo siguiente durante la inspección

- 1- Inspección de que el cable de contacto esté bien asegurado
- 2- Alojamiento rotos o agrietados
- 3- Conductor de tierra flojo o no sujeto
- 4- Juntas inapropiadas o deterioradas.
- 5- Tornillos faltantes o flojos.
- 6- Tapas ausentes o rotas

GARANTÍA

SCAME vende este producto considerando que el usuario realizará todas las pruebas necesarias para destinar este producto a su uso previsto. SCAME fabrica sus productos y herramientas de modo tal de garantizar que están libres de defectos.

Dentro de los dos (2) años (o en el caso de las herramientas dentro del plazo determinado en la tarjeta de garantía) de la fecha de compra, SCAME, previa notificación sin opción, cambiará o reparará los bienes o herramientas o reembolsará el precio de compra. Se requiere la prueba de compra.

Limitaciones y exclusiones Esta garantía reemplaza todas las demás representaciones y garantías explícitas e implícitas (incluyendo las garantías implícitas de comercialización y aptitud para el uso), y en ningún caso, será Scame considerado responsable por daños accidentales o emergentes o por pérdidas de ningún tipo.