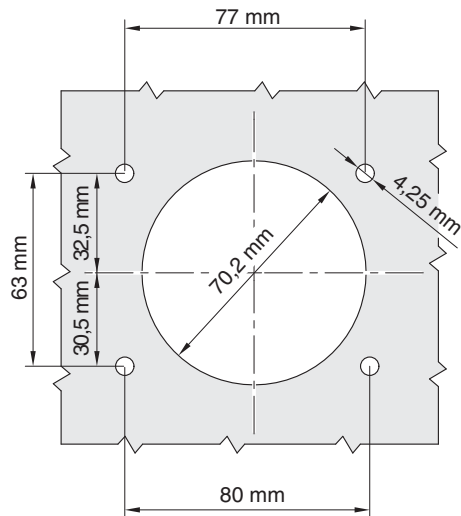
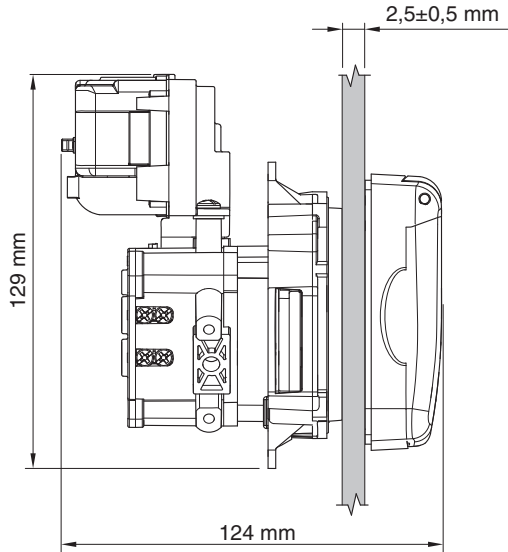
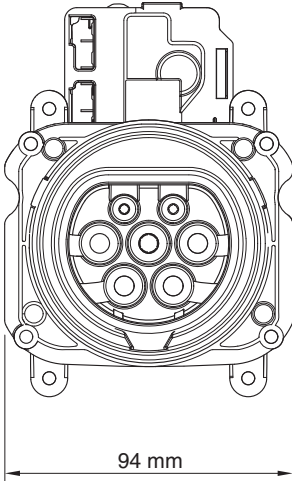


200.23266 / 200.23266S
200.23267 / 200.23267S

DRILLING TEMPLATE



InfoTECH

ITALY

WORLDWIDE

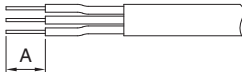
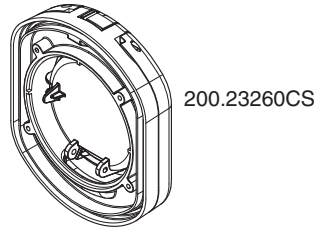
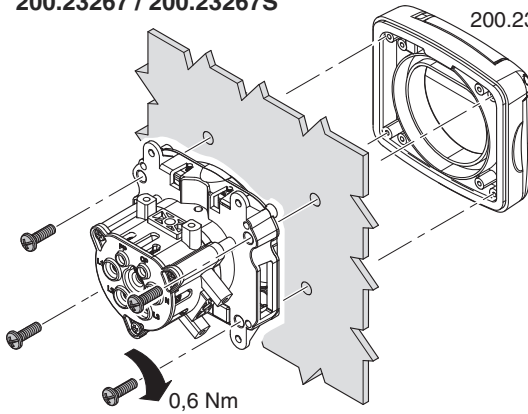
Numero Verde

800-018009

ScameOnLine

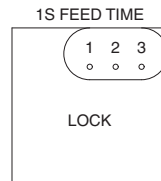
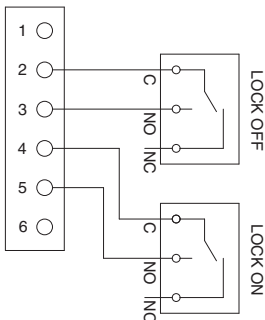
www.scame.com
infotech@scame.com

200.23266 / 200.23266S
200.23267 / 200.23267S



Description	A (mm)	Cross section (mm ²)	Torque Nm
L1	14	2,5-10	1,2
L2	14	2,5-10	1,2
L3	14	2,5-10	1,2
N	14	2,5-10	1,2
⊕	14	2,5-10	1,2
CP	10	0,75-1,5	0,4
PP	10	0,75-1,5	0,4

Per sezioni < 6 mm² si consiglia l'utilizzo di terminali
With cable < 6 mm² we recommend use of terminal



	1	3	Voltage
Lock on	-	+	12Vdc
Lock off	+	-	12Vdc